

N0007.91N

NYLON

Material

Nylon PA-6/66 (Std - standard grade), natural or black.

Technical Notes

DIN norms were created for metal parts, the dimensions of our plastic DIN equivalents are close to the norm but do not

follow the strict tolerances typically relevant to metal parts.

Many Nylon parts are available in dyed black, this subject to a minimum value and process charge, please contact us for further details.

Dyed black colour is not long term UV

stable. Nylon parts offer good electrical insulation, is resistant to corrosion and most dilute acids.

Nylon protects work surfaces and absorbs shocks and vibrations.

Order No.	d ₁	l ₁	d ₂	h ₁	A/F	Material	Grade	Finish	To standard
91N.030.0080	M 3	8	5,5	3	2,5	PA-6/66	Std	Natural, white	DIN 912
91N.030.0120	M 3	12	5,5	3	2,5	PA-6/66	Std	Natural	DIN 912
91N.030.0400	M 3	40	5,5	3	2,5	PA-6/66	Std	Natural	DIN 912
91N.040.0050	M 4	5	7,0	4	3,0	PA-6/66	Std	Natural	DIN 912
91N.040.0060	M 4	6	7,0	4	3,0	PA-6/66	Std	Natural	DIN 912
91N.040.0080	M 4	8	7,0	4	3,0	PA-6/66	Std	Natural	DIN 912
91N.040.0100	M 4	10	7,0	4	3,0	PA-6/66	Std	Natural	DIN 912
91N.040.0120	M 4	12	7,0	4	3,0	PA-6/66	Std	Natural	DIN 912
91N.040.0160	M 4	16	7,0	4	3,0	PA-6/66	Std	Natural	DIN 912
91N.040.0200	M 4	20	7,0	4	3,0	PA-6/66	Std	Natural	DIN 912
91N.050.0060	M 5	6	8,5	5	4,0	PA-6/66	Std	Natural	DIN 912
91N.050.0120	M 5	12	8,5	5	4,0	PA-6/66	Std	Natural	DIN 912
91N.050.0160	M 5	16	8,5	5	4,0	PA-6/66	Std	Natural	DIN 912
91N.050.0200	M 5	20	8,5	5	4,0	PA-6/66	Std	Natural	DIN 912
91N.050.0300	M 5	30	8,5	5	4,0	PA-6/66	Std	Natural	DIN 912
91N.050.0500	M 5	50	8,5	5	4,0	PA-6/66	Std	Natural	DIN 912
91N.060.0100	M 6	10	10,0	6	5,0	PA-6/66	Std	Natural	DIN 912
91N.060.0120	M 6	12	10,0	6	5,0	PA-6/66	Std	Natural	DIN 912
91N.060.0200	M 6	20	10,0	6	5,0	PA-6/66	Std	Natural	DIN 912
91N.060.0250	M 6	25	10,0	6	5,0	PA-6/66	Std	Natural	DIN 912
91N.060.0300	M 6	30	10,0	6	5,0	PA-6/66	Std	Natural	DIN 912
91N.060.0400	M 6	40	10,0	6	5,0	PA-6/66	Std	Natural	DIN 912
91N.060.0500	M 6	50	10,0	6	5,0	PA-6/66	Std	Natural	DIN 912
91N.080.0100	M 8	10	13,0	8	6,0	PA-6/66	Std	Natural	DIN 912
91N.080.0160	M 8	16	13,0	8	6,0	PA-6/66	Std	Natural	DIN 912
91N.080.0200	M 8	20	13,0	8	6,0	PA-6/66	Std	Natural	DIN 912
91N.080.0250	M 8	25	13,0	8	6,0	PA-6/66	Std	Natural	DIN 912
91N.080.0300	M 8	30	13,0	8	6,0	PA-6/66	Std	Natural	DIN 912
91N.080.0400	M 8	40	13,0	8	6,0	PA-6/66	Std	Natural	DIN 912
91N.100.0100	M10	10	16,0	10	8,0	PA-6/66	Std	Natural	DIN 912
91N.100.0160	M10	16	16,0	10	8,0	PA-6/66	Std	Natural	DIN 912



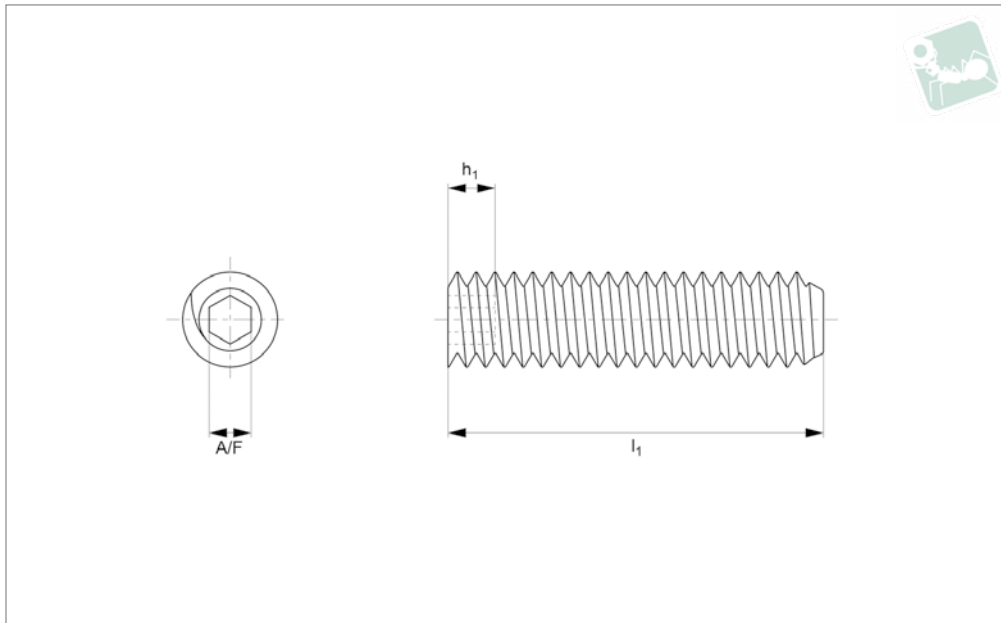
Order No.	d ₁	l ₁	d ₂	h ₁	A/F	Material	Grade	Finish	To standard
91N.100.0200	M10	20	16,0	10	8,0	PA-6/66	Std	Natural	DIN 912
91N.100.0250	M10	25	16,0	10	8,0	PA-6/66	Std	Natural	DIN 912
91N.100.0300	M10	30	16,0	10	8,0	PA-6/66	Std	Natural	DIN 912
91N.100.0400	M10	40	16,0	10	8,0	PA-6/66	Std	Natural	DIN 912
91N.100.0500	M10	50	16,0	10	8,0	PA-6/66	Std	Natural	DIN 912
91N.100.0800	M10	80	16,0	10	8,0	PA-6/66	Std	Natural	DIN 912
91N.120.0200	M12	20	18,0	12	10,0	PA-6/66	Std	Natural	DIN 912
91N.120.0400	M12	40	18,0	12	10,0	PA-6/66	Std	Natural	DIN 912



Socket Set Screw Flat Point

DIN 913

Nylon



N0031.30N

NYLON

Material

Nylon 66 (PA 6/66), standard. Natural.

Technical Notes

DIN norms were created for metal parts, the dimensions of our plastic DIN equivalents are close to the norm but do not

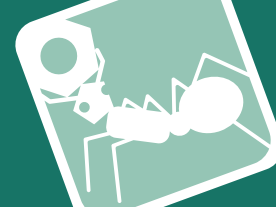
follow the strict tolerances typically relevant to metal parts.

Many Nylon parts are available in dyed black, this subject to a minimum value and process charge, please contact us for further details.

Dyed black colour is not long term UV stable. Nylon parts offer good electrical insulation, is resistant to corrosion and most dilute acids.

Nylon protects work surfaces and absorbs shocks and vibrations.

Order No.	d	h	l	w	A/F	Material	Grade	Finish	To standard
30N.040.0080.0AD	M 4	1.5	8	2.30	2.0	PA-6/66	Std.	Natural	DIN 913
30N.040.0100.0AD	M 4	1.5	10	2.30	2.0	PA-6/66	Std.	Natural	DIN 913
30N.040.0120.0AD	M 4	1.5	12	2.30	2.0	PA-6/66	Std.	Natural	DIN 913
30N.040.0160.0AD	M 4	1.5	16	2.30	2.0	PA-6/66	Std.	Natural	DIN 913
30N.040.0200.0AD	M 4	1.5	20	2.30	2.0	PA-6/66	Std.	Natural	DIN 913
30N.040.0250.0AD	M 4	1.5	25	2.30	2.0	PA-6/66	Std.	Natural	DIN 913
30N.050.0060.0AD	M 5	2.0	6	2.87	2.5	PA-6/66	Std.	Natural	DIN 913
30N.050.0080.0AD	M 5	2.0	8	2.87	2.5	PA-6/66	Std.	Natural	DIN 913
30N.050.0100.0AD	M 5	2.0	10	2.87	2.5	PA-6/66	Std.	Natural	DIN 913
30N.050.0120.0AD	M 5	2.0	12	2.87	2.5	PA-6/66	Std.	Natural	DIN 913
30N.050.0160.0AD	M 5	2.0	16	2.87	2.5	PA-6/66	Std.	Natural	DIN 913
30N.050.0200.0AD	M 5	2.0	20	2.87	2.5	PA-6/66	Std.	Natural	DIN 913
30N.050.0250.0AD	M 5	2.0	25	2.87	2.5	PA-6/66	Std.	Natural	DIN 913
30N.050.0300.0AD	M 5	2.0	30	2.87	2.5	PA-6/66	Std.	Natural	DIN 913
30N.050.0350.0AD	M 5	2.0	35	2.87	2.5	PA-6/66	Std.	Natural	DIN 913
30N.050.0400.0AD	M 5	2.0	40	2.87	2.5	PA-6/66	Std.	Natural	DIN 913
30N.050.0450.0AD	M 5	2.0	45	2.87	2.5	PA-6/66	Std.	Natural	DIN 913
30N.050.0500.0AD	M 5	2.0	50	2.87	2.5	PA-6/66	Std.	Natural	DIN 913
30N.050.0550.0AD	M 5	2.0	55	2.87	2.5	PA-6/66	Std.	Natural	DIN 913
30N.050.0600.0AD	M 5	2.0	60	2.87	2.5	PA-6/66	Std.	Natural	DIN 913
30N.050.0700.0AD	M 5	2.0	70	2.87	2.5	PA-6/66	Std.	Natural	DIN 913
30N.060.0060.0AD	M 6	2.0	6	3.44	3.0	PA-6/66	Std.	Natural	DIN 913
30N.060.0080.0AD	M 6	2.0	8	3.44	3.0	PA-6/66	Std.	Natural	DIN 913
30N.060.0100.0AD	M 6	2.0	10	3.44	3.0	PA-6/66	Std.	Natural	DIN 913
30N.060.0120.0AD	M 6	2.0	12	3.44	3.0	PA-6/66	Std.	Natural	DIN 913
30N.060.0160.0AD	M 6	2.0	16	3.44	3.0	PA-6/66	Std.	Natural	DIN 913
30N.060.0200.0AD	M 6	2.0	20	3.44	3.0	PA-6/66	Std.	Natural	DIN 913
30N.060.0250.0AD	M 6	2.0	25	3.44	3.0	PA-6/66	Std.	Natural	DIN 913
30N.060.0300.0AD	M 6	2.0	30	3.44	3.0	PA-6/66	Std.	Natural	DIN 913
30N.060.0350.0AD	M 6	2.0	35	3.44	3.0	PA-6/66	Std.	Natural	DIN 913
30N.060.0400.0AD	M 6	2.0	40	3.44	3.0	PA-6/66	Std.	Natural	DIN 913
30N.060.0450.0AD	M 6	2.0	45	3.44	3.0	PA-6/66	Std.	Natural	DIN 913



Order No.	d	h	l	w	A/F	Material	Grade	Finish	To standard
30N.060.0500.OAD	M 6	2.0	50	3.44	3.0	PA-6/66	Std.	Natural	DIN 913
30N.060.0600.OAD	M 6	2.0	60	3.44	3.0	PA-6/66	Std.	Natural	DIN 913
30N.060.0700.OAD	M 6	2.0	70	3.44	3.0	PA-6/66	Std.	Natural	DIN 913
30N.060.0800.OAD	M 6	2.0	80	3.44	3.0	PA-6/66	Std.	Natural	DIN 913
30N.080.0060.OAD	M 8	3.0	6	4.58	4.0	PA-6/66	Std.	Natural	DIN 913
30N.080.0080.OAD	M 8	3.0	8	4.58	4.0	PA-6/66	Std.	Natural	DIN 913
30N.080.0100.OAD	M 8	3.0	10	4.58	4.0	PA-6/66	Std.	Natural	DIN 913
30N.080.0120.OAD	M 8	3.0	12	4.58	4.0	PA-6/66	Std.	Natural	DIN 913
30N.080.0160.OAD	M 8	3.0	16	4.58	4.0	PA-6/66	Std.	Natural	DIN 913
30N.080.0200.OAD	M 8	3.0	20	4.58	4.0	PA-6/66	Std.	Natural	DIN 913
30N.080.0250.OAD	M 8	3.0	25	4.58	4.0	PA-6/66	Std.	Natural	DIN 913
30N.080.0300.OAD	M 8	3.0	30	4.58	4.0	PA-6/66	Std.	Natural	DIN 913
30N.080.0350.OAD	M 8	3.0	35	4.58	4.0	PA-6/66	Std.	Natural	DIN 913
30N.080.0400.OAD	M 8	3.0	40	4.58	4.0	PA-6/66	Std.	Natural	DIN 913
30N.080.0450.OAD	M 8	3.0	45	4.58	4.0	PA-6/66	Std.	Natural	DIN 913
30N.080.0500.OAD	M 8	3.0	50	4.58	4.0	PA-6/66	Std.	Natural	DIN 913
30N.080.0600.OAD	M 8	3.0	60	4.58	4.0	PA-6/66	Std.	Natural	DIN 913
30N.080.0700.OAD	M 8	3.0	70	4.58	4.0	PA-6/66	Std.	Natural	DIN 913
30N.080.0800.OAD	M 8	3.0	80	4.58	4.0	PA-6/66	Std.	Natural	DIN 913
30N.100.0060.OAD	M10	4.0	6	5.72	5.0	PA-6/66	Std.	Natural	DIN 913
30N.100.0080.OAD	M10	4.0	8	5.72	5.0	PA-6/66	Std.	Natural	DIN 913
30N.100.0100.OAD	M10	4.0	10	5.72	5.0	PA-6/66	Std.	Natural	DIN 913
30N.100.0120.OAD	M10	4.0	12	5.72	5.0	PA-6/66	Std.	Natural	DIN 913
30N.100.0160.OAD	M10	4.0	16	5.72	5.0	PA-6/66	Std.	Natural	DIN 913
30N.100.0200.OAD	M10	4.0	20	5.72	5.0	PA-6/66	Std.	Natural	DIN 913
30N.100.0250.OAD	M10	4.0	25	5.72	5.0	PA-6/66	Std.	Natural	DIN 913
30N.100.0300.OAD	M10	4.0	30	5.72	5.0	PA-6/66	Std.	Natural	DIN 913
30N.100.0350.OAD	M10	4.0	35	5.72	5.0	PA-6/66	Std.	Natural	DIN 913
30N.100.0400.OAD	M10	4.0	40	5.72	5.0	PA-6/66	Std.	Natural	DIN 913
30N.100.0450.OAD	M10	4.0	45	5.72	5.0	PA-6/66	Std.	Natural	DIN 913
30N.100.0500.OAD	M10	4.0	50	5.72	5.0	PA-6/66	Std.	Natural	DIN 913
30N.100.0600.OAD	M10	4.0	60	5.72	5.0	PA-6/66	Std.	Natural	DIN 913
30N.100.0700.OAD	M10	4.0	70	5.72	5.0	PA-6/66	Std.	Natural	DIN 913
30N.100.0800.OAD	M10	4.0	80	5.72	5.0	PA-6/66	Std.	Natural	DIN 913
30N.120.0100.OAD	M12	4.8	10	6.86	6.0	PA-6/66	Std.	Natural	DIN 913
30N.120.0120.OAD	M12	4.8	12	6.86	6.0	PA-6/66	Std.	Natural	DIN 913
30N.120.0160.OAD	M12	4.8	16	6.86	6.0	PA-6/66	Std.	Natural	DIN 913
30N.120.0200.OAD	M12	4.8	20	6.86	6.0	PA-6/66	Std.	Natural	DIN 913
30N.120.0250.OAD	M12	4.8	25	6.86	6.0	PA-6/66	Std.	Natural	DIN 913
30N.120.0300.OAD	M12	4.8	30	6.86	6.0	PA-6/66	Std.	Natural	DIN 913
30N.120.0350.OAD	M12	4.8	35	6.86	6.0	PA-6/66	Std.	Natural	DIN 913
30N.120.0400.OAD	M12	4.8	40	6.86	6.0	PA-6/66	Std.	Natural	DIN 913
30N.120.0450.OAD	M12	4.8	45	6.86	6.0	PA-6/66	Std.	Natural	DIN 913
30N.120.0500.OAD	M12	4.8	50	6.86	6.0	PA-6/66	Std.	Natural	DIN 913
30N.120.0600.OAD	M12	4.8	60	6.86	6.0	PA-6/66	Std.	Natural	DIN 913
30N.120.0700.OAD	M12	4.8	70	6.86	6.0	PA-6/66	Std.	Natural	DIN 913
30N.120.0800.OAD	M12	4.8	80	6.86	6.0	PA-6/66	Std.	Natural	DIN 913
30N.140.0200.OAD	M14	5.6	20	6.86	6.0	PA-6/66	Std.	Natural	DIN 913
30N.140.0250.OAD	M14	5.6	25	6.86	6.0	PA-6/66	Std.	Natural	DIN 913
30N.140.0300.OAD	M14	5.6	30	6.86	6.0	PA-6/66	Std.	Natural	DIN 913
30N.140.0350.OAD	M14	5.6	35	6.86	6.0	PA-6/66	Std.	Natural	DIN 913
30N.140.0400.OAD	M14	5.6	40	6.86	6.0	PA-6/66	Std.	Natural	DIN 913
30N.140.0450.OAD	M14	5.6	45	6.86	6.0	PA-6/66	Std.	Natural	DIN 913
30N.140.0500.OAD	M14	5.6	50	6.86	6.0	PA-6/66	Std.	Natural	DIN 913
30N.140.0550.OAD	M14	5.6	55	6.86	6.0	PA-6/66	Std.	Natural	DIN 913
30N.140.0600.OAD	M14	5.6	60	6.86	6.0	PA-6/66	Std.	Natural	DIN 913
30N.140.0650.OAD	M14	5.6	65	6.86	6.0	PA-6/66	Std.	Natural	DIN 913
30N.140.0700.OAD	M14	5.6	70	6.86	6.0	PA-6/66	Std.	Natural	DIN 913
30N.140.0750.OAD	M14	5.6	75	6.86	6.0	PA-6/66	Std.	Natural	DIN 913
30N.140.0800.OAD	M14	5.6	80	6.86	6.0	PA-6/66	Std.	Natural	DIN 913
30N.140.0850.OAD	M14	5.6	85	6.86	6.0	PA-6/66	Std.	Natural	DIN 913
30N.140.0900.OAD	M14	5.6	90	6.86	6.0	PA-6/66	Std.	Natural	DIN 913
30N.140.0950.OAD	M14	5.6	95	6.86	6.0	PA-6/66	Std.	Natural	DIN 913
30N.140.1000.OAD	M14	5.6	100	6.86	6.0	PA-6/66	Std.	Natural	DIN 913
30N.140.1050.OAD	M14	5.6	105	6.86	6.0	PA-6/66	Std.	Natural	DIN 913
30N.140.1100.OAD	M14	5.6	110	6.86	6.0	PA-6/66	Std.	Natural	DIN 913
30N.140.1150.OAD	M14	5.6	115	6.86	6.0	PA-6/66	Std.	Natural	DIN 913
30N.140.1200.OAD	M14	5.6	120	6.86	6.0	PA-6/66	Std.	Natural	DIN 913
30N.140.1250.OAD	M14	5.6	125	6.86	6.0	PA-6/66	Std.	Natural	DIN 913





Socket Set Screw Flat Point

DIN 913

Nylon

Order No.	d	h	l	w	A/F	Material	Grade	Finish	To standard
30N.140.1300.OAD	M14	5.6	130	6.86	6.0	PA-6/66	Std.	Natural	DIN 913
30N.140.1350.OAD	M14	5.6	135	6.86	6.0	PA-6/66	Std.	Natural	DIN 913
30N.140.1400.OAD	M14	5.6	140	6.86	6.0	PA-6/66	Std.	Natural	DIN 913
30N.140.1450.OAD	M14	5.6	145	6.86	6.0	PA-6/66	Std.	Natural	DIN 913
30N.140.1500.OAD	M14	5.6	150	6.86	6.0	PA-6/66	Std.	Natural	DIN 913
30N.160.0200.OAD	M16	6.4	20	9.15	8.0	PA-6/66	Std.	Natural	DIN 913
30N.160.0250.OAD	M16	6.4	25	9.15	8.0	PA-6/66	Std.	Natural	DIN 913
30N.160.0300.OAD	M16	6.4	30	9.15	8.0	PA-6/66	Std.	Natural	DIN 913
30N.160.0350.OAD	M16	6.4	35	9.15	8.0	PA-6/66	Std.	Natural	DIN 913
30N.160.0400.OAD	M16	6.4	40	9.15	8.0	PA-6/66	Std.	Natural	DIN 913
30N.160.0450.OAD	M16	6.4	45	9.15	8.0	PA-6/66	Std.	Natural	DIN 913
30N.160.0500.OAD	M16	6.4	50	9.15	8.0	PA-6/66	Std.	Natural	DIN 913
30N.160.0550.OAD	M16	6.4	55	9.15	8.0	PA-6/66	Std.	Natural	DIN 913
30N.160.0600.OAD	M16	6.4	60	9.15	8.0	PA-6/66	Std.	Natural	DIN 913
30N.160.0650.OAD	M16	6.4	65	9.15	8.0	PA-6/66	Std.	Natural	DIN 913
30N.160.0700.OAD	M16	6.4	70	9.15	8.0	PA-6/66	Std.	Natural	DIN 913
30N.160.0750.OAD	M16	6.4	75	9.15	8.0	PA-6/66	Std.	Natural	DIN 913
30N.160.0800.OAD	M16	6.4	80	9.15	8.0	PA-6/66	Std.	Natural	DIN 913
30N.160.0850.OAD	M16	6.4	85	9.15	8.0	PA-6/66	Std.	Natural	DIN 913
30N.160.0900.OAD	M16	6.4	90	9.15	8.0	PA-6/66	Std.	Natural	DIN 913
30N.160.0950.OAD	M16	6.4	95	9.15	8.0	PA-6/66	Std.	Natural	DIN 913
30N.160.1000.OAD	M16	6.4	100	9.15	8.0	PA-6/66	Std.	Natural	DIN 913
30N.160.1050.OAD	M16	6.4	105	9.15	8.0	PA-6/66	Std.	Natural	DIN 913
30N.160.1100.OAD	M16	6.4	110	9.15	8.0	PA-6/66	Std.	Natural	DIN 913
30N.160.1150.OAD	M16	6.4	115	9.15	8.0	PA-6/66	Std.	Natural	DIN 913
30N.160.1200.OAD	M16	6.4	120	9.15	8.0	PA-6/66	Std.	Natural	DIN 913
30N.160.1250.OAD	M16	6.4	125	9.15	8.0	PA-6/66	Std.	Natural	DIN 913
30N.160.1300.OAD	M16	6.4	130	9.15	8.0	PA-6/66	Std.	Natural	DIN 913
30N.160.1350.OAD	M16	6.4	135	9.15	8.0	PA-6/66	Std.	Natural	DIN 913
30N.160.1400.OAD	M16	6.4	140	9.15	8.0	PA-6/66	Std.	Natural	DIN 913
30N.160.1450.OAD	M16	6.4	145	9.15	8.0	PA-6/66	Std.	Natural	DIN 913
30N.160.1500.OAD	M16	6.4	150	9.15	8.0	PA-6/66	Std.	Natural	DIN 913
30N.180.0200.OAD	M18	7.2	20	11.43	10.0	PA-6/66	Std.	Natural	DIN 913
30N.180.0250.OAD	M18	7.2	25	11.43	10.0	PA-6/66	Std.	Natural	DIN 913
30N.180.0300.OAD	M18	7.2	30	11.43	10.0	PA-6/66	Std.	Natural	DIN 913
30N.180.0350.OAD	M18	7.2	35	11.43	10.0	PA-6/66	Std.	Natural	DIN 913
30N.180.0400.OAD	M18	7.2	40	11.43	10.0	PA-6/66	Std.	Natural	DIN 913
30N.180.0450.OAD	M18	7.2	45	11.43	10.0	PA-6/66	Std.	Natural	DIN 913
30N.180.0500.OAD	M18	7.2	50	11.43	10.0	PA-6/66	Std.	Natural	DIN 913
30N.180.0550.OAD	M18	7.2	55	11.43	10.0	PA-6/66	Std.	Natural	DIN 913
30N.180.0600.OAD	M18	7.2	60	11.43	10.0	PA-6/66	Std.	Natural	DIN 913
30N.180.0650.OAD	M18	7.2	65	11.43	10.0	PA-6/66	Std.	Natural	DIN 913
30N.180.0700.OAD	M18	7.2	70	11.43	10.0	PA-6/66	Std.	Natural	DIN 913
30N.180.0750.OAD	M18	7.2	75	11.43	10.0	PA-6/66	Std.	Natural	DIN 913
30N.180.0800.OAD	M18	7.2	80	11.43	10.0	PA-6/66	Std.	Natural	DIN 913
30N.180.0850.OAD	M18	7.2	85	11.43	10.0	PA-6/66	Std.	Natural	DIN 913
30N.180.0900.OAD	M18	7.2	90	11.43	10.0	PA-6/66	Std.	Natural	DIN 913
30N.180.0950.OAD	M18	7.2	95	11.43	10.0	PA-6/66	Std.	Natural	DIN 913
30N.180.1000.OAD	M18	7.2	100	11.43	10.0	PA-6/66	Std.	Natural	DIN 913
30N.180.1050.OAD	M18	7.2	105	11.43	10.0	PA-6/66	Std.	Natural	DIN 913
30N.180.1100.OAD	M18	7.2	110	11.43	10.0	PA-6/66	Std.	Natural	DIN 913
30N.180.1150.OAD	M18	7.2	115	11.43	10.0	PA-6/66	Std.	Natural	DIN 913
30N.180.1200.OAD	M18	7.2	120	11.43	10.0	PA-6/66	Std.	Natural	DIN 913
30N.180.1250.OAD	M18	7.2	125	11.43	10.0	PA-6/66	Std.	Natural	DIN 913
30N.180.1300.OAD	M18	7.2	130	11.43	10.0	PA-6/66	Std.	Natural	DIN 913
30N.180.1350.OAD	M18	7.2	135	11.43	10.0	PA-6/66	Std.	Natural	DIN 913
30N.180.1400.OAD	M18	7.2	140	11.43	10.0	PA-6/66	Std.	Natural	DIN 913
30N.180.1450.OAD	M18	7.2	145	11.43	10.0	PA-6/66	Std.	Natural	DIN 913
30N.180.1500.OAD	M18	7.2	150	11.43	10.0	PA-6/66	Std.	Natural	DIN 913
30N.200.0200.OAD	M20	8.0	20	11.43	10.0	PA-6/66	Std.	Natural	DIN 913
30N.200.0250.OAD	M20	8.0	25	11.43	10.0	PA-6/66	Std.	Natural	DIN 913
30N.200.0300.OAD	M20	8.0	30	11.43	10.0	PA-6/66	Std.	Natural	DIN 913
30N.200.0350.OAD	M20	8.0	35	11.43	10.0	PA-6/66	Std.	Natural	DIN 913
30N.200.0400.OAD	M20	8.0	40	11.43	10.0	PA-6/66	Std.	Natural	DIN 913
30N.200.0450.OAD	M20	8.0	45	11.43	10.0	PA-6/66	Std.	Natural	DIN 913
30N.200.0500.OAD	M20	8.0	50	11.43	10.0	PA-6/66	Std.	Natural	DIN 913
30N.200.0550.OAD	M20	8.0	55	11.43	10.0	PA-6/66	Std.	Natural	DIN 913
30N.200.0600.OAD	M20	8.0	60	11.43	10.0	PA-6/66	Std.	Natural	DIN 913
30N.200.0650.OAD	M20	8.0	65	11.43	10.0	PA-6/66	Std.	Natural	DIN 913

NOTAN



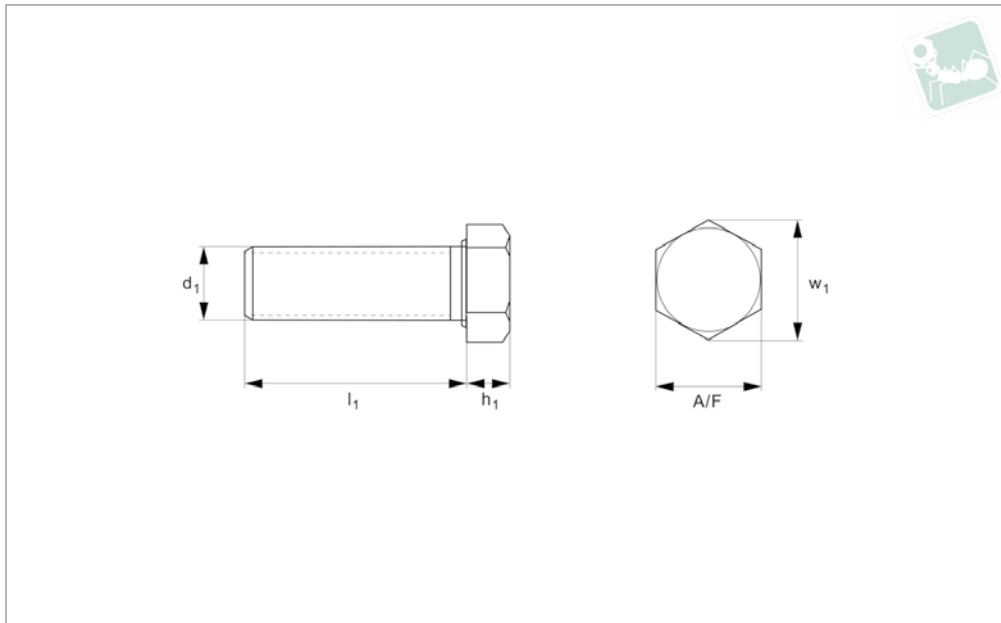
Order No.	d	h	l	w	A/F	Material	Grade	Finish	To standard
30N.200.0700.OAD	M20	8.0	70	11.43	10.0	PA-6/66	Std.	Natural	DIN 913
30N.200.0750.OAD	M20	8.0	75	11.43	10.0	PA-6/66	Std.	Natural	DIN 913
30N.200.0800.OAD	M20	8.0	80	11.43	10.0	PA-6/66	Std.	Natural	DIN 913
30N.200.0850.OAD	M20	8.0	85	11.43	10.0	PA-6/66	Std.	Natural	DIN 913
30N.200.0900.OAD	M20	8.0	90	11.43	10.0	PA-6/66	Std.	Natural	DIN 913
30N.200.0950.OAD	M20	8.0	95	11.43	10.0	PA-6/66	Std.	Natural	DIN 913
30N.200.1000.OAD	M20	8.0	100	11.43	10.0	PA-6/66	Std.	Natural	DIN 913
30N.200.1050.OAD	M20	8.0	105	11.43	10.0	PA-6/66	Std.	Natural	DIN 913
30N.200.1100.OAD	M20	8.0	110	11.43	10.0	PA-6/66	Std.	Natural	DIN 913
30N.200.1150.OAD	M20	8.0	115	11.43	10.0	PA-6/66	Std.	Natural	DIN 913
30N.200.1200.OAD	M20	8.0	120	11.43	10.0	PA-6/66	Std.	Natural	DIN 913
30N.200.1250.OAD	M20	8.0	125	11.43	10.0	PA-6/66	Std.	Natural	DIN 913
30N.200.1300.OAD	M20	8.0	130	11.43	10.0	PA-6/66	Std.	Natural	DIN 913
30N.200.1350.OAD	M20	8.0	135	11.43	10.0	PA-6/66	Std.	Natural	DIN 913
30N.200.1400.OAD	M20	8.0	140	11.43	10.0	PA-6/66	Std.	Natural	DIN 913
30N.200.1450.OAD	M20	8.0	145	11.43	10.0	PA-6/66	Std.	Natural	DIN 913
30N.200.1500.OAD	M20	8.0	150	11.43	10.0	PA-6/66	Std.	Natural	DIN 913
30N.240.0200.OAD	M24	10.0	20	13.72	12.0	PA-6/66	Std.	Natural	DIN 913
30N.240.0250.OAD	M24	10.0	25	13.72	12.0	PA-6/66	Std.	Natural	DIN 913
30N.240.0300.OAD	M24	10.0	30	13.72	12.0	PA-6/66	Std.	Natural	DIN 913
30N.240.0350.OAD	M24	10.0	35	13.72	12.0	PA-6/66	Std.	Natural	DIN 913
30N.240.0400.OAD	M24	10.0	40	13.72	12.0	PA-6/66	Std.	Natural	DIN 913
30N.240.0450.OAD	M24	10.0	45	13.72	12.0	PA-6/66	Std.	Natural	DIN 913
30N.240.0500.OAD	M24	10.0	50	13.72	12.0	PA-6/66	Std.	Natural	DIN 913
30N.240.0550.OAD	M24	10.0	55	13.72	12.0	PA-6/66	Std.	Natural	DIN 913
30N.240.0600.OAD	M24	10.0	60	13.72	12.0	PA-6/66	Std.	Natural	DIN 913
30N.240.0650.OAD	M24	10.0	65	13.72	12.0	PA-6/66	Std.	Natural	DIN 913
30N.240.0700.OAD	M24	10.0	70	13.72	12.0	PA-6/66	Std.	Natural	DIN 913
30N.240.0750.OAD	M24	10.0	75	13.72	12.0	PA-6/66	Std.	Natural	DIN 913
30N.240.0800.OAD	M24	10.0	80	13.72	12.0	PA-6/66	Std.	Natural	DIN 913
30N.240.0850.OAD	M24	10.0	85	13.72	12.0	PA-6/66	Std.	Natural	DIN 913
30N.240.0900.OAD	M24	10.0	90	13.72	12.0	PA-6/66	Std.	Natural	DIN 913
30N.240.0950.OAD	M24	10.0	95	13.72	12.0	PA-6/66	Std.	Natural	DIN 913
30N.240.1000.OAD	M24	10.0	100	13.72	12.0	PA-6/66	Std.	Natural	DIN 913
30N.240.1050.OAD	M24	10.0	105	13.72	12.0	PA-6/66	Std.	Natural	DIN 913
30N.240.1100.OAD	M24	10.0	110	13.72	12.0	PA-6/66	Std.	Natural	DIN 913
30N.240.1150.OAD	M24	10.0	115	13.72	12.0	PA-6/66	Std.	Natural	DIN 913
30N.240.1200.OAD	M24	10.0	120	13.72	12.0	PA-6/66	Std.	Natural	DIN 913
30N.240.1250.OAD	M24	10.0	125	13.72	12.0	PA-6/66	Std.	Natural	DIN 913
30N.240.1300.OAD	M24	10.0	130	13.72	12.0	PA-6/66	Std.	Natural	DIN 913
30N.240.1350.OAD	M24	10.0	135	13.72	12.0	PA-6/66	Std.	Natural	DIN 913
30N.240.1400.OAD	M24	10.0	140	13.72	12.0	PA-6/66	Std.	Natural	DIN 913
30N.240.1450.OAD	M24	10.0	145	13.72	12.0	PA-6/66	Std.	Natural	DIN 913
30N.240.1500.OAD	M24	10.0	150	13.72	12.0	PA-6/66	Std.	Natural	DIN 913



Hexagon Head Set Screws

Hex. Head Set Screws, DIN 933

Nylon



N0010.93N

NYLON

Material
Nylon.

Technical Notes
To DIN 933, ISO 4017.

Order No.	d ₁	l ₁	h ₁	A/F	w ₁	Material	Grade	Finish	To standard
93N.020.0080.A	M 2	8	1.6	4.0	3.38	PA 6/66	Std.	Natural	-
93N.020.0100.A	M 2	10	1.6	4.0	3.38	PA 6/66	Std.	Natural	-
93N.020.0120.A	M 2	12	1.6	4.0	3.38	PA 6/66	Std.	Natural	-
93N.020.0160.A	M 2	16	1.6	4.0	3.38	PA 6/66	Std.	Natural	-
93N.020.0200.A	M 2	20	1.6	4.0	3.38	PA 6/66	Std.	Natural	-
93N.020.0250.A	M 2	25	1.6	4.0	3.38	PA 6/66	Std.	Natural	-
93N.025.0050.A	M2,5	5	2.1	4.5	4.28	PA 6/66	Std.	Natural	-
93N.025.0080.A	M2,5	8	2.1	4.5	4.28	PA 6/66	Std.	Natural	-
93N.025.0120.A	M2,5	12	2.1	4.5	4.28	PA 6/66	Std.	Natural	-
93N.025.0160.A	M2,5	16	2.1	4.5	4.28	PA 6/66	Std.	Natural	-
93N.025.0200.A	M2,5	20	2.1	4.5	4.28	PA 6/66	Std.	Natural	-
93N.025.0250.A	M2,5	25	2.1	4.5	4.28	PA 6/66	Std.	Natural	-
93N.030.0040.A	M 3	4	2.3	5.5	5.40	PA 6/66	Std.	Natural	-
93N.030.0050.A	M 3	5	2.3	5.5	5.40	PA 6/66	Std.	Natural	-
93N.030.0060.A	M 3	6	2.3	5.5	5.40	PA 6/66	Std.	Natural	-
93N.030.0100.	M 3	10	2.3	5.5	5.40	PA 6/66	Std.	Natural	DIN 933
93N.030.0120.A	M 3	12	2.3	5.5	5.40	PA 6/66	Std.	Natural	-
93N.030.0160.A	M 3	16	2.3	5.5	5.40	PA 6/66	Std.	Natural	-
93N.030.0200.A	M 3	20	2.3	5.5	5.40	PA 6/66	Std.	Natural	-
93N.030.0250.A	M 3	25	2.3	5.5	5.40	PA 6/66	Std.	Natural	-
93N.030.0300.A	M 3	30	2.3	5.5	5.40	PA 6/66	Std.	Natural	-
93N.030.0420.A	M 3	42	2.3	5.5	5.40	PA 6/66	Std.	Natural	-
93N.035.0120.A	M3,5	12	2.6	5.5	5.96	PA 6/66	Std.	Natural	-
93N.035.0160.A	M3,5	16	2.6	5.5	5.96	PA 6/66	Std.	Natural	-
93N.035.0200.A	M3,5	20	2.6	5.5	5.96	PA 6/66	Std.	Natural	-
93N.035.0250.A	M3,5	25	2.6	5.5	5.96	PA 6/66	Std.	Natural	-
93N.035.0350.A	M3,5	35	2.6	5.5	5.96	PA 6/66	Std.	Natural	-
93N.035.0420.A	M3,5	42	2.6	5.5	5.96	PA 6/66	Std.	Natural	-
93N.040.0100.A	M 4	10	3.0	7.0	7.59	PA 6/66	Std.	Natural	-
93N.040.0120.A	M 4	12	3.0	7.0	7.59	PA 6/66	Std.	Natural	-
93N.040.0200.A	M 4	20	3.0	7.0	7.59	PA 6/66	Std.	Natural	-
93N.040.0250.A	M 4	25	3.0	7.0	7.59	PA 6/66	Std.	Natural	-
93N.040.0300.A	M 4	30	3.0	7.0	7.59	PA 6/66	Std.	Natural	-
93N.040.0350.A	M 4	35	3.0	7.0	7.59	PA 6/66	Std.	Natural	-
93N.040.0400.A	M 4	40	3.0	7.0	7.59	PA 6/66	Std.	Natural	-



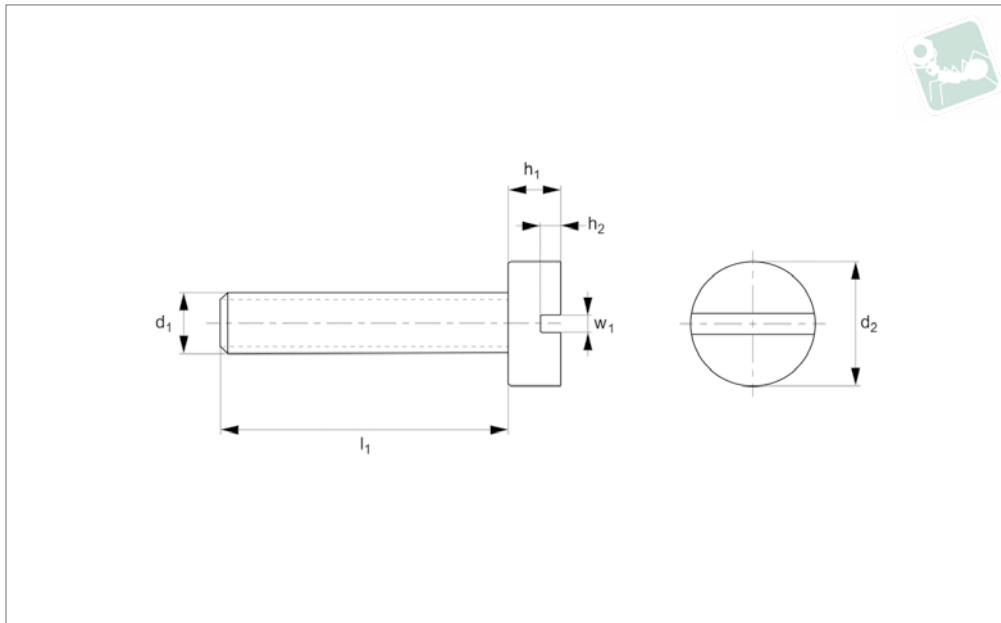
Order No.	d ₁	l ₁	h ₁	A/F	w ₁	Material	Grade	Finish	To standard
93N.050.0060.A	M 5	6	3.8	8.0	8.71	PA 6/66	Std.	Natural	-
93N.050.0080.A	M 5	8	3.8	8.0	8.71	PA 6/66	Std.	Natural	-
93N.050.0100.A	M 5	10	3.8	8.0	8.71	PA 6/66	Std.	Natural	-
93N.050.0120.A	M 5	12	3.8	8.0	8.71	PA 6/66	Std.	Natural	-
93N.050.0160.A	M 5	16	3.8	8.0	8.71	PA 6/66	Std.	Natural	-
93N.050.0200.A	M 5	20	3.8	8.0	8.71	PA 6/66	Std.	Natural	-
93N.050.0250.A	M 5	25	3.8	8.0	8.71	PA 6/66	Std.	Natural	-
93N.050.0300.A	M 5	30	3.8	8.0	8.71	PA 6/66	Std.	Natural	-
93N.050.0350.A	M 5	35	3.8	8.0	8.71	PA 6/66	Std.	Natural	-
93N.050.0400.A	M 5	40	3.8	8.0	8.71	PA 6/66	Std.	Natural	-
93N.050.0500.	M 5	50	3.8	8.0	8.71	PA 6/66	Std.	Natural	DIN 933
93N.060.0080.A	M 6	8	4.7	10.0	11.05	PA 6/66	Std.	Natural	-
93N.060.0120.A	M 6	12	4.7	10.0	11.05	PA 6/66	Std.	Natural	-
93N.060.0200.A	M 6	20	4.7	10.0	11.05	PA 6/66	Std.	Natural	-
93N.060.0250.A	M 6	25	4.7	10.0	11.05	PA 6/66	Std.	Natural	-
93N.060.0300.A	M 6	30	4.7	10.0	11.05	PA 6/66	Std.	Natural	-
93N.060.0400.A	M 6	40	4.7	10.0	11.05	PA 6/66	Std.	Natural	-
93N.060.0500.A	M 6	50	4.7	10.0	11.05	PA 6/66	Std.	Natural	-
93N.060.0600.A	M 6	60	4.7	10.0	11.05	PA 6/66	Std.	Natural	-
93N.060.0700.A	M 6	70	4.7	10.0	11.05	PA 6/66	Std.	Natural	-
93N.080.0100.A	M 8	10	6.0	13.0	14.38	PA 6/66	Std.	Natural	-
93N.080.0160.A	M 8	16	6.0	13.0	14.38	PA 6/66	Std.	Natural	-
93N.080.0200.A	M 8	20	6.0	13.0	14.38	PA 6/66	Std.	Natural	-
93N.080.0300.A	M 8	30	6.0	13.0	14.38	PA 6/66	Std.	Natural	-
93N.080.0350.A	M 8	35	6.0	13.0	14.38	PA 6/66	Std.	Natural	-
93N.080.0400.A	M 8	40	6.0	13.0	14.38	PA 6/66	Std.	Natural	-
93N.080.0500.A	M 8	50	6.0	13.0	14.38	PA 6/66	Std.	Natural	-
93N.080.0600.	M 8	60	5.3	13.0	14.38	PA 6/66	Std.	Natural	DIN 933
93N.080.0700.A	M 8	70	6.0	13.0	14.38	PA 6/66	Std.	Natural	-
93N.080.0800.A	M 8	80	6.0	13.0	14.38	PA 6/66	Std.	Natural	-
93N.100.0060.	M10	6	6.4	17.0	17.77	PA 6/66	Std.	Natural	DIN 933
93N.100.0200.A	M10	20	7.5	17.0	17.77	PA 6/66	Std.	Natural	-
93N.100.0250.A	M10	25	7.5	17.0	17.77	PA 6/66	Std.	Natural	-
93N.100.0300.A	M10	30	7.5	17.0	17.77	PA 6/66	Std.	Natural	-
93N.100.0350.A	M10	35	7.5	17.0	17.77	PA 6/66	Std.	Natural	-
93N.100.0400.A	M10	40	7.5	17.0	17.77	PA 6/66	Std.	Natural	-
93N.100.0500.A	M10	50	7.5	17.0	17.77	PA 6/66	Std.	Natural	-
93N.100.0600.A	M10	60	7.5	17.0	17.77	PA 6/66	Std.	Natural	-
93N.100.0800.A	M10	80	6.4	17.0	17.77	PA 6/66	Std.	Natural	-
93N.100.0900.A	M10	90	6.4	17.0	17.77	PA 6/66	Std.	Natural	-
93N.100.1000.A	M10	100	6.4	17.0	17.77	PA 6/66	Std.	Natural	-
93N.120.0250.A	M12	25	9.0	19.0	20.03	PA 6/66	Std.	Natural	-
93N.120.0500.A	M12	50	9.0	19.0	20.03	PA 6/66	Std.	Natural	-
93N.160.0700.	M16	70	10.0	24.0	26.7	PA 6/66	Std.	Natural	DIN 933
93N.160.1000.	M16	100	10.0	24.0	26.7	PA 6/66	Std.	Natural	DIN 933



Slot Cheese Machine Screws

DIN 84

Nylon



N0001.84N

NYLON

Material

Nylon 66 (PA 6/66), standard.

Technical Notes

DIN norms were created for metal parts, the dimensions of our plastic DIN equivalents are close to the norm but do not

follow the strict tolerances typically relevant to metal parts.

Many Nylon parts are available in dyed black, this subject to a minimum value and process charge, please contact us for further details.

Dyed black colour is not long term UV stable. Nylon parts offer good electrical insulation, is resistant to corrosion and most dilute acids.

Nylon protects work surfaces and absorbs shocks and vibrations.

Order No.	d ₁	l ₁	d ₂	h ₁	h ₂	w ₁	Material	Grade	Finish	To standard
84N.020.0040.0A	M 2	4	3.8	1.3	0.6	0.5	PA-6/66	Std	Natural	-
84N.020.0050.0A	M 2	5	3.8	1.3	0.6	0.5	PA-6/66	Std	Natural	-
84N.020.0060.0A	M 2	6	3.8	1.3	0.6	0.5	PA-6/66	Std	Natural	-
84N.020.0060.0AD	M 2	6	3.8	1.4	0.6	0.5	PA-6/66	Std	Natural	DIN 84
84N.020.0080.0A	M 2	8	3.8	1.3	0.6	0.5	PA-6/66	Std	Natural	-
84N.020.0080.0AD	M 2	8	3.8	1.4	0.6	0.5	PA-6/66	Std	Natural	DIN 84
84N.020.0100.0A	M 2	10	3.8	1.3	0.6	0.5	PA-6/66	Std	Natural	-
84N.020.0100.0AD	M 2	10	3.8	1.4	0.6	0.5	PA-6/66	Std	Natural	DIN 84
84N.020.0120.0A	M 2	12	3.8	1.3	0.6	0.5	PA-6/66	Std	Natural	-
84N.020.0120.0AD	M 2	12	3.8	1.4	0.6	0.5	PA-6/66	Std	Natural	DIN 84
84N.020.0160.0A	M 2	16	3.8	1.3	0.6	0.5	PA-6/66	Std	Natural	-
84N.020.0160.0AD	M 2	16	3.8	1.4	0.6	0.5	PA-6/66	Std	Natural	DIN 84
84N.020.0200.0A	M 2	20	3.8	1.3	0.6	0.5	PA-6/66	Std	Natural	-
84N.020.0200.0AD	M 2	20	3.8	1.4	0.6	0.5	PA-6/66	Std	Natural	DIN 84
84N.020.0250.0A	M 2	25	3.8	1.3	0.6	0.5	PA-6/66	Std	Natural	-
84N.025.0040.0A	M2,5	4	4.5	1.8	0.7	0.8	PA-6/66	Std	Natural	-
84N.025.0060.0A	M2,5	6	4.5	1.8	0.7	0.8	PA-6/66	Std	Natural	-
84N.025.0060.0AD	M2,5	6	4.5	1.8	0.7	0.6	PA-6/66	Std	Natural	DIN 84
84N.025.0080.0A	M2,5	8	4.5	1.8	0.7	0.8	PA-6/66	Std	Natural	-
84N.025.0080.0AD	M2,5	8	4.5	1.8	0.7	0.6	PA-6/66	Std	Natural	DIN 84
84N.025.0100.0A	M2,5	10	4.5	1.8	0.7	0.8	PA-6/66	Std	Natural	-
84N.025.0100.0AD	M2,5	10	4.5	1.8	0.7	0.6	PA-6/66	Std	Natural	DIN 84
84N.025.0120.0A	M2,5	12	4.5	1.8	0.7	0.8	PA-6/66	Std	Natural	-
84N.025.0120.0AD	M2,5	12	4.5	1.8	0.7	0.6	PA-6/66	Std	Natural	DIN 84
84N.025.0160.0A	M2,5	16	4.5	1.8	0.7	0.8	PA-6/66	Std	Natural	-
84N.025.0160.0AD	M2,5	16	4.5	1.8	0.7	0.6	PA-6/66	Std	Natural	DIN 84
84N.025.0180.0A	M2,5	18	4.5	1.8	0.7	0.8	PA-6/66	Std	Natural	-
84N.025.0200.0A	M2,5	20	4.5	1.8	0.7	0.8	PA-6/66	Std	Natural	-
84N.025.0200.0AD	M2,5	20	4.5	1.8	0.7	0.6	PA-6/66	Std	Natural	DIN 84
84N.025.0250.0A	M2,5	25	4.5	1.8	0.7	0.8	PA-6/66	Std	Natural	-
84N.030.0030.0A	M 3	3	5.5	2.0	0.8	0.8	PA-6/66	Std	Natural	-
84N.030.0040.0A	M 3	4	5.5	2.0	0.8	0.8	PA-6/66	Std	Natural	-



Order No.	d ₁	l ₁	d ₂	h ₁	h ₂	w ₁	Material	Grade	Finish	To standard
84N.030.0050.OA	M 3	5	5.5	2.0	0.8	0.8	PA-6/66	Std	Natural	-
84N.030.0050.OAD	M 3	5	5.5	2.0	0.8	0.8	PA-6/66	Std	Natural	DIN 84
84N.030.0060.OA	M 3	6	5.5	2.0	0.8	0.8	PA-6/66	Std	Natural	-
84N.030.0060.OAD	M 3	6	5.5	2.0	0.8	0.8	PA-6/66	Std	Natural	DIN 84
84N.030.0080.OA	M 3	8	5.5	2.0	0.8	0.8	PA-6/66	Std	Natural	-
84N.030.0080.OAD	M 3	8	5.5	2.0	0.8	0.8	PA-6/66	Std	Natural	DIN 84
84N.030.0100.OA	M 3	10	5.5	2.0	0.8	0.8	PA-6/66	Std	Natural	-
84N.030.0100.OAD	M 3	10	5.5	2.0	0.8	0.8	PA-6/66	Std	Natural	DIN 84
84N.030.0120.OA	M 3	12	5.5	2.0	0.8	0.8	PA-6/66	Std	Natural	-
84N.030.0120.OAD	M 3	12	5.5	2.0	0.8	0.8	PA-6/66	Std	Natural	DIN 84
84N.030.0140.OA	M 3	14	5.5	2.0	0.8	0.8	PA-6/66	Std	Natural	-
84N.030.0160.OA	M 3	16	5.5	2.0	0.8	0.8	PA-6/66	Std	Natural	-
84N.030.0160.OAD	M 3	16	5.5	2.0	0.8	0.8	PA-6/66	Std	Natural	DIN 84
84N.030.0200.OA	M 3	20	5.5	2.0	0.8	0.8	PA-6/66	Std	Natural	-
84N.030.0200.OAD	M 3	20	5.5	2.0	0.8	0.8	PA-6/66	Std	Natural	DIN 84
84N.030.0250.OA	M 3	25	5.5	2.0	0.8	0.8	PA-6/66	Std	Natural	-
84N.030.0250.OAD	M 3	25	5.5	2.0	0.8	0.8	PA-6/66	Std	Natural	DIN 84
84N.030.0300.OA	M 3	30	5.5	2.0	0.8	0.8	PA-6/66	Std	Natural	-
84N.030.0300.OAD	M 3	30	5.5	2.0	0.8	0.8	PA-6/66	Std	Natural	DIN 84
84N.030.0350.OA	M 3	35	5.5	2.0	0.8	0.8	PA-6/66	Std	Natural	-
84N.030.0350.OAD	M 3	35	5.5	2.0	0.8	0.8	PA-6/66	Std	Natural	DIN 84
84N.030.0400.OA	M 3	40	5.5	2.0	0.8	0.8	PA-6/66	Std	Natural	-
84N.030.0400.OAD	M 3	40	5.5	2.0	0.8	0.8	PA-6/66	Std	Natural	DIN 84
84N.030.0420.OA	M 3	42	5.5	2.0	0.8	0.8	PA-6/66	Std	Natural	-
84N.035.0050.OA	M3,5	5	6.0	2.4	1.4	1.1	PA-6/66	Std	Natural	-
84N.035.0060.OA	M3,5	6	6.0	2.4	1.4	1.1	PA-6/66	Std	Natural	-
84N.035.0080.OA	M3,5	8	6.0	2.4	1.4	1.1	PA-6/66	Std	Natural	-
84N.035.0100.OA	M3,5	10	6.0	2.4	1.4	1.1	PA-6/66	Std	Natural	-
84N.035.0120.OA	M3,5	12	6.0	2.4	1.4	1.1	PA-6/66	Std	Natural	-
84N.035.0160.OA	M3,5	16	6.0	2.4	1.4	1.1	PA-6/66	Std	Natural	-
84N.035.0200.OA	M3,5	20	6.0	2.4	1.4	1.1	PA-6/66	Std	Natural	-
84N.035.0250.OA	M3,5	25	6.0	2.4	1.4	1.1	PA-6/66	Std	Natural	-
84N.035.0350.OA	M3,5	35	6.0	2.4	1.4	1.1	PA-6/66	Std	Natural	-
84N.035.0420.OA	M3,5	42	6.0	2.4	1.4	1.1	PA-6/66	Std	Natural	-
84N.040.0040.OA	M 4	4	7.0	2.6	1.1	1.2	PA-6/66	Std	Natural	-
84N.040.0050.OA	M 4	5	7.0	2.6	1.1	1.2	PA-6/66	Std	Natural	-
84N.040.0060.OA	M 4	6	7.0	2.6	1.1	1.2	PA-6/66	Std	Natural	-
84N.040.0060.OAD	M 4	6	7.0	2.6	1.1	1.2	PA-6/66	Std	Natural	DIN 84
84N.040.0080.OA	M 4	8	7.0	2.6	1.1	1.2	PA-6/66	Std	Natural	-
84N.040.0080.OAD	M 4	8	7.0	2.6	1.1	1.2	PA-6/66	Std	Natural	DIN 84
84N.040.0100.OA	M 4	10	7.0	2.6	1.1	1.2	PA-6/66	Std	Natural	-
84N.040.0100.OAD	M 4	10	7.0	2.6	1.1	1.2	PA-6/66	Std	Natural	DIN 84
84N.040.0120.OA	M 4	12	7.0	2.6	1.1	1.2	PA-6/66	Std	Natural	-
84N.040.0120.OAD	M 4	12	7.0	2.6	1.1	1.2	PA-6/66	Std	Natural	DIN 84
84N.040.0160.OA	M 4	16	7.0	2.6	1.1	1.2	PA-6/66	Std	Natural	-
84N.040.0160.OAD	M 4	16	7.0	2.6	1.1	1.2	PA-6/66	Std	Natural	DIN 84
84N.040.0200.OA	M 4	20	7.0	2.6	1.1	1.2	PA-6/66	Std	Natural	-
84N.040.0200.OAD	M 4	20	7.0	2.6	1.1	1.2	PA-6/66	Std	Natural	DIN 84
84N.040.0250.OA	M 4	25	7.0	2.6	1.1	1.2	PA-6/66	Std	Natural	-
84N.040.0250.OAD	M 4	25	7.0	2.6	1.1	1.2	PA-6/66	Std	Natural	DIN 84
84N.040.0300.OA	M 4	30	7.0	2.6	1.1	1.2	PA-6/66	Std	Natural	-
84N.040.0350.OA	M 4	35	7.0	2.6	1.1	1.2	PA-6/66	Std	Natural	-
84N.040.0400.OA	M 4	40	7.0	2.6	1.1	1.2	PA-6/66	Std	Natural	-
84N.050.0060.OA	M 5	6	8.5	3.3	1.3	1.2	PA-6/66	Std	Natural	-
84N.050.0060.OAD	M 5	6	8.5	3.3	1.3	1.2	PA-6/66	Std	Natural	DIN 84
84N.050.0080.OA	M 5	8	8.5	3.3	1.3	1.2	PA-6/66	Std	Natural	-
84N.050.0080.OAD	M 5	8	8.5	3.3	1.3	1.2	PA-6/66	Std	Natural	DIN 84
84N.050.0100.OA	M 5	10	8.5	3.3	1.3	1.2	PA-6/66	Std	Natural	-
84N.050.0100.OAD	M 5	10	8.5	3.3	1.3	1.2	PA-6/66	Std	Natural	DIN 84
84N.050.0120.OA	M 5	12	8.5	3.3	1.3	1.2	PA-6/66	Std	Natural	-
84N.050.0120.OAD	M 5	12	8.5	3.3	1.3	1.2	PA-6/66	Std	Natural	DIN 84
84N.050.0150.OAD	M 5	15	8.5	3.3	1.3	1.2	PA-6/66	Std	Natural	DIN 84
84N.050.0160.OA	M 5	16	8.5	3.3	1.3	1.2	PA-6/66	Std	Natural	-
84N.050.0160.OAD	M 5	16	8.5	3.3	1.3	1.2	PA-6/66	Std	Natural	DIN 84
84N.050.0170.OAD	M 5	17	8.5	3.3	1.3	1.2	PA-6/66	Std	Natural	DIN 84
84N.050.0200.OA	M 5	20	8.5	3.3	1.3	1.2	PA-6/66	Std	Natural	-
84N.050.0200.OAD	M 5	20	8.5	3.3	1.3	1.2	PA-6/66	Std	Natural	DIN 84
84N.050.0250.OA	M 5	25	8.5	3.3	1.3	1.2	PA-6/66	Std	Natural	-
84N.050.0250.OAD	M 5	25	8.5	3.3	1.3	1.2	PA-6/66	Std	Natural	DIN 84



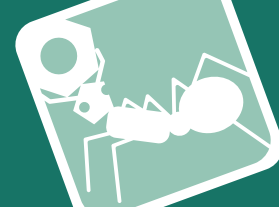
Slot Cheese Machine Screws

DIN 84

Nylon

Order No.	d ₁	l ₁	d ₂	h ₁	h ₂	w ₁	Material	Grade	Finish	To standard
84N.050.0300.0A	M 5	30	8.5	3.3	1.3	1.2	PA-6/66	Std	Natural	-
84N.050.0300.0AD	M 5	30	8.5	3.3	1.3	1.2	PA-6/66	Std	Natural	DIN 84
84N.050.0350.0A	M 5	35	8.5	3.3	1.3	1.2	PA-6/66	Std	Natural	-
84N.050.0350.0AD	M 5	35	8.5	3.3	1.3	1.2	PA-6/66	Std	Natural	DIN 84
84N.050.0400.0A	M 5	40	8.5	3.3	1.3	1.2	PA-6/66	Std	Natural	-
84N.050.0400.0AD	M 5	40	8.5	3.3	1.3	1.2	PA-6/66	Std	Natural	DIN 84
84N.050.0450.0AD	M 5	45	8.5	3.3	1.3	1.2	PA-6/66	Std	Natural	DIN 84
84N.050.0500.0A	M 5	50	8.5	3.3	1.3	1.2	PA-6/66	Std	Natural	-
84N.050.0500.0AD	M 5	50	8.5	3.3	1.3	1.2	PA-6/66	Std	Natural	DIN 84
84N.050.0550.0AD	M 5	55	8.5	3.3	1.3	1.2	PA-6/66	Std	Natural	DIN 84
84N.050.0600.0AD	M 5	60	8.5	3.3	1.3	1.2	PA-6/66	Std	Natural	DIN 84
84N.050.0650.0AD	M 5	65	8.5	3.3	1.3	1.2	PA-6/66	Std	Natural	DIN 84
84N.050.0700.0AD	M 5	70	8.5	3.3	1.3	1.2	PA-6/66	Std	Natural	DIN 84
84N.060.0050.0A	M 6	5	10.0	3.9	1.6	1.6	PA-6/66	Std	Natural	-
84N.060.0060.0AD	M 6	6	10.0	3.9	1.6	1.6	PA-6/66	Std	Natural	DIN 84
84N.060.0080.0A	M 6	8	10.0	3.9	1.6	1.6	PA-6/66	Std	Natural	-
84N.060.0080.0AD	M 6	8	10.0	3.9	1.6	1.6	PA-6/66	Std	Natural	DIN 84
84N.060.0100.0A	M 6	10	10.0	3.9	1.6	1.6	PA-6/66	Std	Natural	-
84N.060.0100.0AD	M 6	10	10.0	3.9	1.6	1.6	PA-6/66	Std	Natural	DIN 84
84N.060.0120.0A	M 6	12	10.0	3.9	1.6	1.6	PA-6/66	Std	Natural	-
84N.060.0120.0AD	M 6	12	10.0	3.9	1.6	1.6	PA-6/66	Std	Natural	DIN 84
84N.060.0150.0AD	M 6	15	10.0	3.9	1.6	1.6	PA-6/66	Std	Natural	DIN 84
84N.060.0160.0A	M 6	16	10.0	3.9	1.6	1.6	PA-6/66	Std	Natural	-
84N.060.0160.0AD	M 6	16	10.0	3.9	1.6	1.6	PA-6/66	Std	Natural	DIN 84
84N.060.0170.0AD	M 6	17	10.0	3.9	1.6	1.6	PA-6/66	Std	Natural	DIN 84
84N.060.0200.0A	M 6	20	10.0	3.9	1.6	1.6	PA-6/66	Std	Natural	-
84N.060.0200.0AD	M 6	20	10.0	3.9	1.6	1.6	PA-6/66	Std	Natural	DIN 84
84N.060.0250.0A	M 6	25	10.0	3.9	1.6	1.6	PA-6/66	Std	Natural	-
84N.060.0250.0AD	M 6	25	10.0	3.9	1.6	1.6	PA-6/66	Std	Natural	DIN 84
84N.060.0300.0A	M 6	30	10.0	3.9	1.6	1.6	PA-6/66	Std	Natural	-
84N.060.0300.0AD	M 6	30	10.0	3.9	1.6	1.6	PA-6/66	Std	Natural	DIN 84
84N.060.0350.0A	M 6	35	10.0	3.9	1.6	1.6	PA-6/66	Std	Natural	-
84N.060.0350.0AD	M 6	35	10.0	3.9	1.6	1.6	PA-6/66	Std	Natural	DIN 84
84N.060.0400.0A	M 6	40	10.0	3.9	1.6	1.6	PA-6/66	Std	Natural	-
84N.060.0400.0AD	M 6	40	10.0	3.9	1.6	1.6	PA-6/66	Std	Natural	DIN 84
84N.060.0450.0A	M 6	45	10.0	3.9	1.6	1.6	PA-6/66	Std	Natural	-
84N.060.0450.0AD	M 6	45	10.0	3.9	1.6	1.6	PA-6/66	Std	Natural	DIN 84
84N.060.0500.0A	M 6	50	10.0	3.9	1.6	1.6	PA-6/66	Std	Natural	-
84N.060.0500.0AD	M 6	50	10.0	3.9	1.6	1.6	PA-6/66	Std	Natural	DIN 84
84N.060.0550.0AD	M 6	55	10.0	3.9	1.6	1.6	PA-6/66	Std	Natural	DIN 84
84N.060.0600.0A	M 6	60	10.0	3.9	1.6	1.6	PA-6/66	Std	Natural	-
84N.060.0600.0AD	M 6	60	10.0	3.9	1.6	1.6	PA-6/66	Std	Natural	DIN 84
84N.060.0650.0AD	M 6	65	10.0	3.9	1.6	1.6	PA-6/66	Std	Natural	DIN 84
84N.060.0700.0A	M 6	70	10.0	3.9	1.6	1.6	PA-6/66	Std	Natural	-
84N.060.0700.0AD	M 6	70	10.0	3.9	1.6	1.6	PA-6/66	Std	Natural	DIN 84
84N.060.0750.0A	M 6	75	10.0	3.9	1.6	1.6	PA-6/66	Std	Natural	-
84N.060.0750.0AD	M 6	75	10.0	3.9	1.6	1.6	PA-6/66	Std	Natural	DIN 84
84N.060.0800.0A	M 6	80	10.0	3.9	1.6	1.6	PA-6/66	Std	Natural	-
84N.060.0800.0AD	M 6	80	10.0	3.9	1.6	1.6	PA-6/66	Std	Natural	DIN 84
84N.060.0850.0AD	M 6	85	10.0	3.9	1.6	1.6	PA-6/66	Std	Natural	DIN 84
84N.060.0900.0AD	M 6	90	10.0	3.9	1.6	1.6	PA-6/66	Std	Natural	DIN 84
84N.060.0950.0AD	M 6	95	10.0	3.9	1.6	1.6	PA-6/66	Std	Natural	DIN 84
84N.060.1000.0AD	M 6	100	10.0	3.9	1.6	1.6	PA-6/66	Std	Natural	DIN 84
84N.060.1100.0AD	M 6	110	10.0	3.9	1.6	1.6	PA-6/66	Std	Natural	DIN 84
84N.060.1200.0AD	M 6	120	10.0	3.9	1.6	1.6	PA-6/66	Std	Natural	DIN 84
84N.060.1300.0AD	M 6	130	10.0	3.9	1.6	1.6	PA-6/66	Std	Natural	DIN 84
84N.080.0080.0AD	M 8	8	13.0	5.0	2.0	2.3	PA-6/66	Std	Natural	DIN 84
84N.080.0100.0AD	M 8	10	13.0	5.0	2.0	2.3	PA-6/66	Std	Natural	DIN 84
84N.080.0120.0AD	M 8	12	13.0	5.0	2.0	2.3	PA-6/66	Std	Natural	DIN 84
84N.080.0150.0AD	M 8	15	13.0	5.0	2.0	2.3	PA-6/66	Std	Natural	DIN 84
84N.080.0160.0AD	M 8	16	13.0	5.0	2.0	2.3	PA-6/66	Std	Natural	DIN 84
84N.080.0170.0AD	M 8	17	13.0	5.0	2.0	2.3	PA-6/66	Std	Natural	DIN 84
84N.080.0200.0AD	M 8	20	13.0	5.0	2.0	2.3	PA-6/66	Std	Natural	DIN 84
84N.080.0250.0AD	M 8	25	13.0	5.0	2.0	2.3	PA-6/66	Std	Natural	DIN 84
84N.080.0300.0AD	M 8	30	13.0	5.0	2.0	2.3	PA-6/66	Std	Natural	DIN 84
84N.080.0350.0AD	M 8	35	13.0	5.0	2.0	2.3	PA-6/66	Std	Natural	DIN 84
84N.080.0400.0A	M 8	40	13.0	5.0	2.0	2.3	PA-6/66	Std	Natural	-
84N.080.0400.0AD	M 8	40	13.0	5.0	2.0	2.3	PA-6/66	Std	Natural	DIN 84
84N.080.0450.0AD	M 8	45	13.0	5.0	2.0	2.3	PA-6/66	Std	Natural	DIN 84

NOTEN



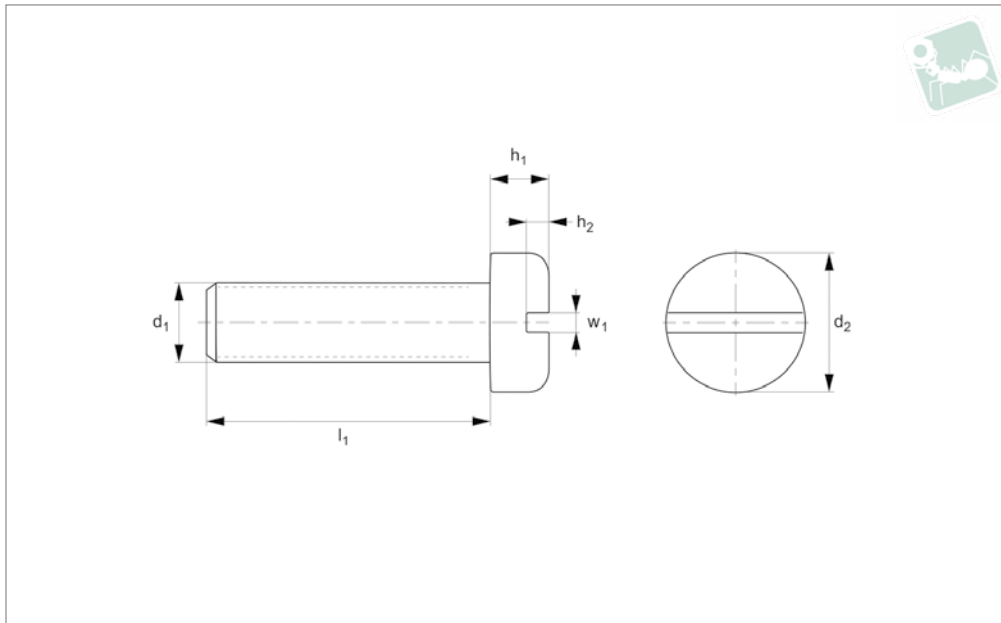
Order No.	d ₁	l ₁	d ₂	h ₁	h ₂	w ₁	Material	Grade	Finish	To standard
84N.080.0500.OAD	M 8	50	13.0	5.0	2.0	2.3	PA-6/66	Std	Natural	DIN 84
84N.080.0550.OAD	M 8	55	13.0	5.0	2.0	2.3	PA-6/66	Std	Natural	DIN 84
84N.080.0600.OA	M 8	60	13.0	5.0	2.0	2.3	PA-6/66	Std	Natural	-
84N.080.0600.OAD	M 8	60	13.0	5.0	2.0	2.3	PA-6/66	Std	Natural	DIN 84
84N.080.0650.OAD	M 8	65	13.0	5.0	2.0	2.3	PA-6/66	Std	Natural	DIN 84
84N.080.0700.OAD	M 8	70	13.0	5.0	2.0	2.3	PA-6/66	Std	Natural	DIN 84
84N.080.0750.OAD	M 8	75	13.0	5.0	2.0	2.3	PA-6/66	Std	Natural	DIN 84
84N.080.0800.OA	M 8	80	13.0	5.0	2.0	2.3	PA-6/66	Std	Natural	-
84N.080.0800.OAD	M 8	80	13.0	5.0	2.0	2.3	PA-6/66	Std	Natural	DIN 84
84N.080.0850.OAD	M 8	85	13.0	5.0	2.0	2.3	PA-6/66	Std	Natural	DIN 84
84N.080.0900.OAD	M 8	90	13.0	5.0	2.0	2.3	PA-6/66	Std	Natural	DIN 84
84N.080.0950.OAD	M 8	95	13.0	5.0	2.0	2.3	PA-6/66	Std	Natural	DIN 84
84N.080.1000.OAD	M 8	100	13.0	5.0	2.0	2.3	PA-6/66	Std	Natural	DIN 84
84N.080.1100.OAD	M 8	110	13.0	5.0	2.0	2.3	PA-6/66	Std	Natural	DIN 84
84N.080.1200.OAD	M 8	120	13.0	5.0	2.0	2.3	PA-6/66	Std	Natural	DIN 84
84N.080.1300.OAD	M 8	130	13.0	5.0	2.0	2.3	PA-6/66	Std	Natural	DIN 84
84N.100.0080.OAD	M10	8	16.0	6.0	2.4	2.5	PA-6/66	Std	Natural	DIN 84
84N.100.0100.OAD	M10	10	16.0	6.0	2.4	2.5	PA-6/66	Std	Natural	DIN 84
84N.100.0120.OAD	M10	12	16.0	6.0	2.4	2.5	PA-6/66	Std	Natural	DIN 84
84N.100.0150.OAD	M10	15	16.0	6.0	2.4	2.5	PA-6/66	Std	Natural	DIN 84
84N.100.0170.OAD	M10	17	16.0	6.0	2.4	2.5	PA-6/66	Std	Natural	DIN 84
84N.100.0160.OAD	M10	16	16.0	6.0	2.4	2.5	PA-6/66	Std	Natural	DIN 84
84N.100.0200.OAD	M10	20	16.0	6.0	2.4	2.5	PA-6/66	Std	Natural	DIN 84
84N.100.0250.OAD	M10	25	16.0	6.0	2.4	2.5	PA-6/66	Std	Natural	DIN 84
84N.100.0300.OAD	M10	30	16.0	6.0	2.4	2.5	PA-6/66	Std	Natural	DIN 84
84N.100.0350.OAD	M10	35	16.0	6.0	2.4	2.5	PA-6/66	Std	Natural	DIN 84
84N.100.0400.OA	M10	40	16.0	6.0	2.4	2.8	PA-6/66	Std	Natural	-
84N.100.0400.OAD	M10	40	16.0	6.0	2.4	2.5	PA-6/66	Std	Natural	DIN 84
84N.100.0450.OAD	M10	45	16.0	6.0	2.4	2.5	PA-6/66	Std	Natural	DIN 84
84N.100.0500.OAD	M10	50	16.0	6.0	2.4	2.5	PA-6/66	Std	Natural	DIN 84
84N.100.0550.OAD	M10	55	16.0	6.0	2.4	2.5	PA-6/66	Std	Natural	DIN 84
84N.100.0600.OAD	M10	60	16.0	6.0	2.4	2.5	PA-6/66	Std	Natural	DIN 84
84N.100.0650.OAD	M10	65	16.0	6.0	2.4	2.5	PA-6/66	Std	Natural	DIN 84
84N.100.0700.OAD	M10	70	16.0	6.0	2.4	2.5	PA-6/66	Std	Natural	DIN 84
84N.100.0750.OAD	M10	75	16.0	6.0	2.4	2.5	PA-6/66	Std	Natural	DIN 84
84N.100.0800.OA	M10	80	16.0	6.0	2.4	2.8	PA-6/66	Std	Natural	-
84N.100.0800.OAD	M10	80	16.0	6.0	2.4	2.5	PA-6/66	Std	Natural	DIN 84
84N.100.0850.OAD	M10	85	16.0	6.0	2.4	2.5	PA-6/66	Std	Natural	DIN 84
84N.100.0900.OAD	M10	90	16.0	6.0	2.4	2.5	PA-6/66	Std	Natural	DIN 84
84N.100.0950.OAD	M10	95	16.0	6.0	2.4	2.5	PA-6/66	Std	Natural	DIN 84
84N.100.1000.OAD	M10	100	16.0	6.0	2.4	2.5	PA-6/66	Std	Natural	DIN 84
84N.100.1100.OAD	M10	110	16.0	6.0	2.4	2.5	PA-6/66	Std	Natural	DIN 84
84N.100.1200.OAD	M10	120	16.0	6.0	2.4	2.5	PA-6/66	Std	Natural	DIN 84
84N.100.1300.OAD	M10	130	16.0	6.0	2.4	2.5	PA-6/66	Std	Natural	DIN 84
84N.120.1000.OAD	M12	100	18.0	7.0	2.4	2.5	PA-6/66	Std	Natural	DIN 84
84N.120.0100.OAD	M12	10	18.0	7.0	2.4	2.5	PA-6/66	Std	Natural	DIN 84
84N.120.0120.OAD	M12	12	18.0	7.0	2.4	2.5	PA-6/66	Std	Natural	DIN 84
84N.120.0150.OAD	M12	15	18.0	7.0	2.4	2.5	PA-6/66	Std	Natural	-
84N.120.0160.OAD	M12	16	18.0	7.0	2.4	2.5	PA-6/66	Std	Natural	DIN 84
84N.120.0200.OAD	M12	20	18.0	7.0	2.4	2.5	PA-6/66	Std	Natural	DIN 84
84N.120.0250.OAD	M12	25	18.0	7.0	2.4	2.5	PA-6/66	Std	Natural	DIN 84
84N.120.0300.OAD	M12	30	18.0	7.0	2.4	2.5	PA-6/66	Std	Natural	DIN 84
84N.120.0350.OAD	M12	35	18.0	7.0	2.4	2.5	PA-6/66	Std	Natural	DIN 84
84N.120.0400.OAD	M12	40	18.0	7.0	2.4	2.5	PA-6/66	Std	Natural	DIN 84
84N.120.0450.OAD	M12	45	18.0	7.0	2.4	2.5	PA-6/66	Std	Natural	DIN 84
84N.120.0500.OAD	M12	50	18.0	7.0	2.4	2.5	PA-6/66	Std	Natural	DIN 84
84N.120.0550.OAD	M12	55	18.0	7.0	2.4	2.5	PA-6/66	Std	Natural	DIN 84
84N.120.0600.OAD	M12	60	18.0	7.0	2.4	2.5	PA-6/66	Std	Natural	DIN 84
84N.120.0650.OAD	M12	65	18.0	7.0	2.4	2.5	PA-6/66	Std	Natural	DIN 84
84N.120.0700.OAD	M12	70	18.0	7.0	2.4	2.5	PA-6/66	Std	Natural	DIN 84
84N.120.0750.OAD	M12	75	18.0	7.0	2.4	2.5	PA-6/66	Std	Natural	DIN 84
84N.120.0800.OAD	M12	80	18.0	7.0	2.4	2.5	PA-6/66	Std	Natural	DIN 84
84N.120.0850.OAD	M12	85	18.0	7.0	2.4	2.5	PA-6/66	Std	Natural	DIN 84
84N.120.0900.OAD	M12	90	18.0	7.0	2.4	2.5	PA-6/66	Std	Natural	DIN 84
84N.120.0950.OAD	M12	95	18.0	7.0	2.4	2.5	PA-6/66	Std	Natural	DIN 84
84N.120.1100.OAD	M12	110	18.0	7.0	2.4	2.5	PA-6/66	Std	Natural	DIN 84
84N.120.1200.OAD	M12	120	18.0	7.0	2.4	2.5	PA-6/66	Std	Natural	DIN 84
84N.120.1300.OAD	M12	130	18.0	7.0	2.4	2.5	PA-6/66	Std	Natural	DIN 84



Slot Pan Screw

DIN 85

Nylon



N0004.85N

NYLON

Material

Nylon PA-6/66 (Std - standard grade), natural.

Technical Notes

DIN norms were created for metal parts, the dimensions of our plastic DIN equivalents are close to the norm but do not

follow the strict tolerances typically relevant to metal parts.

Many Nylon parts are available in dyed black, this subject to a minimum value and process charge, please contact us for further details.

Dyed black colour is not long term UV

stable. Nylon parts offer good electrical insulation, is resistant to corrosion and most dilute acids.

Nylon protects work surfaces and absorbs shocks and vibrations.

Order No.	d ₁	l ₁	d ₂	h ₁	h ₂	w ₁	Material	Grade	Finish	To standard
85N.020.0030.0A	M 2	3	3.7	1.1	0.5	0.5	PA-6/66	Std	Natural	-
85N.020.0040.0A	M 2	4	3.7	1.1	0.5	0.5	PA-6/66	Std	Natural	-
85N.020.0050.0A	M 2	5	3.7	1.1	0.5	0.5	PA-6/66	Std	Natural	-
85N.020.0060.0A	M 2	6	3.7	1.1	0.5	0.5	PA-6/66	Std	Natural	-
85N.020.0060.0B	M 2	6	3.7	1.1	0.5	0.5	PA-6/66	Std	Black	-
85N.020.0080.0A	M 2	8	3.7	1.1	0.5	0.5	PA-6/66	Std	Natural	-
85N.020.0100.0A	M 2	10	3.7	1.1	0.5	0.5	PA-6/66	Std	Natural	-
85N.020.0120.0A	M 2	12	3.7	1.1	0.5	0.5	PA-6/66	Std	Natural	-
85N.020.0160.0A	M 2	16	3.7	1.1	0.5	0.5	PA-6/66	Std	Natural	-
85N.020.0200.0A	M 2	20	3.7	1.1	0.5	0.5	PA-6/66	Std	Natural	-
85N.020.0250.0A	M 2	25	3.7	1.1	0.5	0.5	PA-6/66	Std	Natural	-
85N.025.0040.0A	M 2,5	4	4.7	1.3	0.6	0.6	PA-6/66	Std	Natural	-
85N.025.0050.0A	M 2,5	5	4.7	1.3	0.6	0.6	PA-6/66	Std	Natural	-
85N.025.0060.0A	M 2,5	6	4.7	1.3	0.6	0.6	PA-6/66	Std	Natural	-
85N.025.0080.0A	M 2,5	8	4.7	1.3	0.6	0.6	PA-6/66	Std	Natural	-
85N.025.0100.0A	M 2,5	10	4.7	1.3	0.6	0.6	PA-6/66	Std	Natural	-
85N.025.0120.0A	M 2,5	12	4.7	1.3	0.6	0.6	PA-6/66	Std	Natural	-
85N.025.0160.0A	M 2,5	16	4.7	1.3	0.6	0.6	PA-6/66	Std	Natural	-
85N.025.0200.0A	M 2,5	20	4.7	1.3	0.6	0.6	PA-6/66	Std	Natural	-
85N.025.0250.0A	M 2,5	25	4.7	1.3	0.6	0.6	PA-6/66	Std	Natural	-
85N.030.0040.0A	M 3	4	5.3	1.6	0.7	0.8	PA-6/66	Std	Natural	-
85N.030.0040.0B	M 3	4	5.3	1.6	0.7	0.8	PA-6/66	Std	Black	-
85N.030.0050.0A	M 3	5	5.3	1.6	0.7	0.8	PA-6/66	Std	Natural	-
85N.030.0050.0B	M 3	5	5.3	1.6	0.7	0.8	PA-6/66	Std	Black	-
85N.030.0060.0A	M 3	6	5.3	1.6	0.7	0.8	PA-6/66	Std	Natural	-
85N.030.0060.0B	M 3	6	5.3	1.6	0.7	0.8	PA-6/66	Std	Black	-
85N.030.0080.0A	M 3	8	5.3	1.6	0.7	0.8	PA-6/66	Std	Natural	-
85N.030.0080.0B	M 3	8	5.3	1.6	0.7	0.8	PA-6/66	Std	Black	-
85N.030.0100.0A	M 3	10	5.3	1.6	0.7	0.8	PA-6/66	Std	Natural	-
85N.030.0100.0B	M 3	10	5.3	1.6	0.7	0.8	PA-6/66	Std	Black	-
85N.030.0120.0A	M 3	12	5.3	1.6	0.7	0.8	PA-6/66	Std	Natural	-



Order No.	d ₁	l ₁	d ₂	h ₁	h ₂	w ₁	Material	Grade	Finish	To standard
85N.030.0120.OB	M 3	12	5.3	1.6	0.7	0.8	PA-6/66	Std	Black	-
85N.030.0160.OA	M 3	16	5.3	1.6	0.7	0.8	PA-6/66	Std	Natural	-
85N.030.0180.OA	M 3	18	5.3	1.6	0.7	0.8	PA-6/66	Std	Natural	-
85N.030.0200.OA	M 3	20	5.3	1.6	0.7	0.8	PA-6/66	Std	Natural	-
85N.030.0200.OB	M 3	20	5.3	1.6	0.7	0.8	PA-6/66	Std	Black	-
85N.030.0250.OA	M 3	25	5.3	1.6	0.7	0.8	PA-6/66	Std	Natural	-
85N.030.0300.OA	M 3	30	5.3	1.6	0.7	0.8	PA-6/66	Std	Natural	-
85N.030.0350.OA	M 3	35	5.3	1.6	0.7	0.8	PA-6/66	Std	Natural	-
85N.030.0420.OA	M 3	42	5.3	1.6	0.7	0.8	PA-6/66	Std	Natural	-
85N.035.0050.OA	M 3,5	5	6.6	1.9	0.8	1.0	PA-6/66	Std	Natural	-
85N.035.0060.OA	M 3,5	6	6.6	1.9	0.8	1.0	PA-6/66	Std	Natural	-
85N.035.0070.OA	M 3,5	7	6.6	1.9	0.8	1.0	PA-6/66	Std	Natural	-
85N.035.0080.OA	M 3,5	8	6.6	1.9	0.8	1.0	PA-6/66	Std	Natural	-
85N.035.0100.OA	M 3,5	10	6.6	1.9	0.8	1.0	PA-6/66	Std	Natural	-
85N.035.0120.OA	M 3,5	12	6.6	1.9	0.8	1.0	PA-6/66	Std	Natural	-
85N.035.0160.OA	M 3,5	16	6.6	1.9	0.8	1.0	PA-6/66	Std	Natural	-
85N.035.0160.OB	M 3,5	16	6.6	1.9	0.8	1.0	PA-6/66	Std	Black	-
85N.035.0200.OA	M 3,5	20	6.6	1.9	0.8	1.0	PA-6/66	Std	Natural	-
85N.035.0250.OA	M 3,5	25	6.6	1.9	0.8	1.0	PA-6/66	Std	Natural	-
85N.035.0350.OA	M 3,5	35	6.6	1.9	0.8	1.0	PA-6/66	Std	Natural	-
85N.035.0420.OA	M 3,5	42	6.6	1.9	0.8	1.0	PA-6/66	Std	Natural	-
85N.040.0030.OA	M 4	3	7.6	2.2	1.0	1.2	PA-6/66	Std	Natural	-
85N.040.0050.OA	M 4	5	7.6	2.2	1.0	1.2	PA-6/66	Std	Natural	-
85N.040.0050.OB	M 4	5	7.6	2.2	1.0	1.2	PA-6/66	Std	Natural	-
85N.040.0060.OA	M 4	6	7.6	2.2	1.0	1.2	PA-6/66	Std	Natural	-
85N.040.0080.OA	M 4	8	7.6	2.2	1.0	1.2	PA-6/66	Std	Natural	-
85N.040.0100.OA	M 4	10	7.6	2.2	1.0	1.2	PA-6/66	Std	Natural	-
85N.040.0120.OA	M 4	12	7.6	2.2	1.0	1.2	PA-6/66	Std	Natural	-
85N.040.0120.OB	M 4	12	7.6	2.2	1.0	1.2	PA-6/66	Std	Natural	-
85N.040.0160.OA	M 4	16	7.6	2.2	1.0	1.2	PA-6/66	Std	Natural	-
85N.040.0160.OB	M 4	16	7.6	2.2	1.0	1.2	PA-6/66	Std	Black	-
85N.040.0200.OA	M 4	20	7.6	2.2	1.0	1.2	PA-6/66	Std	Natural	-
85N.040.0200.OB	M 4	20	7.6	2.2	1.0	1.2	PA-6/66	Std	Black	-
85N.040.0250.OA	M 4	25	7.6	2.2	1.0	1.2	PA-6/66	Std	Natural	-
85N.040.0250.OB	M 4	25	7.6	2.2	1.0	1.2	PA-6/66	Std	Black	-
85N.040.0300.OA	M 4	30	7.6	2.2	1.0	1.2	PA-6/66	Std	Natural	-
85N.040.0350.OA	M 4	35	7.6	2.2	1.0	1.2	PA-6/66	Std	Natural	-
85N.040.0400.OA	M 4	40	7.6	2.2	1.0	1.2	PA-6/66	Std	Natural	-
85N.040.0400.OB	M 4	40	7.6	2.2	1.0	1.2	PA-6/66	Std	Black	-
85N.050.0060.OA	M 5	6	9.1	2.7	1.2	1.2	PA-6/66	Std	Natural	-
85N.050.0080.OA	M 5	8	9.1	2.7	1.2	1.2	PA-6/66	Std	Natural	-
85N.050.0100.OA	M 5	10	9.1	2.7	1.2	1.2	PA-6/66	Std	Natural	-
85N.050.0120.OA	M 5	12	9.1	2.7	1.2	1.2	PA-6/66	Std	Natural	-
85N.050.0120.OB	M 5	12	9.1	2.7	1.2	1.2	PA-6/66	Std	Natural	-
85N.050.0150.OA	M 5	15	9.1	2.7	1.2	1.2	PA-6/66	Std	Natural	-
85N.050.0160.OA	M 5	16	9.1	2.7	1.2	1.2	PA-6/66	Std	Natural	-
85N.050.0160.OB	M 5	16	9.1	2.7	1.2	1.2	PA-6/66	Std	Black	-
85N.050.0200.OA	M 5	20	9.1	2.7	1.2	1.2	PA-6/66	Std	Natural	-
85N.050.0200.OB	M 5	20	9.1	2.7	1.2	1.2	PA-6/66	Std	Black	-
85N.050.0250.OA	M 5	25	9.1	2.7	1.2	1.2	PA-6/66	Std	Natural	-
85N.050.0250.OB	M 5	25	9.1	2.7	1.2	1.2	PA-6/66	Std	Black	-
85N.050.0300.OA	M 5	30	9.1	2.7	1.2	1.2	PA-6/66	Std	Natural	-
85N.050.0300.OB	M 5	30	9.1	2.7	1.2	1.2	PA-6/66	Std	Black	-
85N.050.0350.OA	M 5	35	9.1	2.7	1.2	1.2	PA-6/66	Std	Natural	-
85N.050.0400.OA	M 5	40	9.1	2.7	1.2	1.2	PA-6/66	Std	Natural	-
85N.050.0450.OAD	M 5	45	9.1	2.7	1.2	1.2	PA-6/66	Std	Natural	DIN 85
85N.050.0500.OAD	M 5	50	9.1	2.7	1.2	1.2	PA-6/66	Std	Natural	DIN 85
85N.060.0050.OA	M 6	5	11.5	3.3	1.4	1.6	PA-6/66	Std	Natural	-
85N.060.0050.OB	M 6	5	11.5	3.3	1.4	1.6	PA-6/66	Std	Black	-
85N.060.0080.OA	M 6	8	11.5	3.3	1.4	1.6	PA-6/66	Std	Natural	-
85N.060.0100.OA	M 6	10	11.5	3.3	1.4	1.6	PA-6/66	Std	Natural	-
85N.060.0100.OB	M 6	10	11.5	3.3	1.4	1.6	PA-6/66	Std	Black	-
85N.060.0120.OA	M 6	12	11.5	3.3	1.4	1.6	PA-6/66	Std	Natural	-
85N.060.0120.OB	M 6	12	11.5	3.3	1.4	1.6	PA-6/66	Std	Black	-
85N.060.0160.OA	M 6	16	11.5	3.3	1.4	1.6	PA-6/66	Std	Natural	-
85N.060.0160.OB	M 6	16	11.5	3.3	1.4	1.6	PA-6/66	Std	Natural	-
85N.060.0200.OA	M 6	20	11.5	3.3	1.4	1.6	PA-6/66	Std	Natural	-
85N.060.0200.OB	M 6	20	11.5	3.3	1.4	1.6	PA-6/66	Std	Natural	-
85N.060.0220.OA	M 6	22	11.5	3.3	1.4	1.6	PA-6/66	Std	Natural	-



Slot Pan Screw

DIN 85

Nylon

Order No.	d ₁	l ₁	d ₂	h ₁	h ₂	w ₁	Material	Grade	Finish	To standard
85N.060.0250.OA	M 6	25	11.5	3.3	1.4	1.6	PA-6/66	Std	Natural	-
85N.060.0250.OB	M 6	25	11.5	3.3	1.4	1.6	PA-6/66	Std	Natural	-
85N.060.0300.OA	M 6	30	11.5	3.3	1.4	1.6	PA-6/66	Std	Natural	-
85N.060.0300.OB	M 6	30	11.5	3.3	1.4	1.6	PA-6/66	Std	Natural	-
85N.060.0350.OA	M 6	35	11.5	3.3	1.4	1.6	PA-6/66	Std	Natural	-
85N.060.0350.OB	M 6	35	11.5	3.3	1.4	1.6	PA-6/66	Std	Natural	-
85N.060.0400.OA	M 6	40	11.5	3.3	1.4	1.6	PA-6/66	Std	Natural	-
85N.060.0400.OB	M 6	40	11.5	3.3	1.4	1.6	PA-6/66	Std	Natural	-
85N.060.0450.OA	M 6	45	11.5	3.3	1.4	1.6	PA-6/66	Std	Natural	-
85N.060.0500.OA	M 6	50	11.5	3.3	1.4	1.6	PA-6/66	Std	Natural	-
85N.060.0500.OB	M 6	50	11.5	3.3	1.4	1.6	PA-6/66	Std	Natural	-
85N.060.0600.OA	M 6	60	11.5	3.3	1.4	1.6	PA-6/66	Std	Natural	-
85N.060.0700.OA	M 6	70	11.5	3.3	1.4	1.6	PA-6/66	Std	Natural	-
85N.060.0700.OB	M 6	70	11.5	3.3	1.4	1.6	PA-6/66	Std	Natural	-
85N.060.0750.OA	M 6	75	11.5	3.3	1.4	1.6	PA-6/66	Std	Natural	-
85N.080.0060.OAD	M 8	6	16.0	4.8	1.9	2.0	PA-6/66	Std	Natural	DIN 85
85N.080.0080.OAD	M 8	8	16.0	4.8	1.9	2.0	PA-6/66	Std	Natural	DIN 85
85N.080.0100.OAD	M 8	10	16.0	4.8	1.9	2.0	PA-6/66	Std	Natural	DIN 85
85N.080.0120.OAD	M 8	12	16.0	4.8	1.9	2.0	PA-6/66	Std	Natural	DIN 85
85N.080.0150.OAD	M 8	15	16.0	4.8	1.9	2.0	PA-6/66	Std	Natural	DIN 85
85N.080.0160.OAD	M 8	16	16.0	4.8	1.9	2.0	PA-6/66	Std	Natural	DIN 85
85N.080.0170.OAD	M 8	17	16.0	4.8	1.9	2.0	PA-6/66	Std	Natural	DIN 85
85N.080.0200.OAD	M 8	20	16.0	4.8	1.9	2.0	PA-6/66	Std	Natural	DIN 85
85N.080.0250.OAD	M 8	25	16.0	4.8	1.9	2.0	PA-6/66	Std	Natural	DIN 85
85N.080.0300.OAD	M 8	30	16.0	4.8	1.9	2.0	PA-6/66	Std	Natural	DIN 85
85N.080.0350.OAD	M 8	35	16.0	4.8	1.9	2.0	PA-6/66	Std	Natural	DIN 85
85N.080.0450.OAD	M 8	45	16.0	4.8	1.9	2.0	PA-6/66	Std	Natural	DIN 85
85N.080.0500.OAD	M 8	50	16.0	4.8	1.9	2.0	PA-6/66	Std	Natural	DIN 85
85N.080.0550.OAD	M 8	55	16.0	4.8	1.9	2.0	PA-6/66	Std	Natural	DIN 85
85N.080.0650.OAD	M 8	65	16.0	4.8	1.9	2.0	PA-6/66	Std	Natural	DIN 85
85N.080.0700.OAD	M 8	70	16.0	4.8	1.9	2.0	PA-6/66	Std	Natural	DIN 85
85N.080.0750.OAD	M 8	75	16.0	4.8	1.9	2.0	PA-6/66	Std	Natural	DIN 85
85N.080.0800.OAD	M 8	80	16.0	4.8	1.9	2.0	PA-6/66	Std	Natural	DIN 85
85N.080.0850.OAD	M 8	85	16.0	4.8	1.9	2.0	PA-6/66	Std	Natural	DIN 85
85N.080.0900.OAD	M 8	90	16.0	4.8	1.9	2.0	PA-6/66	Std	Natural	DIN 85
85N.080.0950.OAD	M 8	95	16.0	4.8	1.9	2.0	PA-6/66	Std	Natural	DIN 85
85N.080.1000.OAD	M 8	100	16.0	4.8	1.9	2.0	PA-6/66	Std	Natural	DIN 85
85N.080.1100.OAD	M 8	110	16.0	4.8	1.9	2.0	PA-6/66	Std	Natural	DIN 85
85N.080.1200.OAD	M 8	120	16.0	4.8	1.9	2.0	PA-6/66	Std	Natural	DIN 85
85N.080.1300.OAD	M 8	130	16.0	4.8	1.9	2.0	PA-6/66	Std	Natural	DIN 85
85N.100.0060.OAD	M10	6	20.0	6.0	2.4	2.5	PA-6/66	Std	Natural	DIN 85
85N.100.0080.OAD	M10	8	20.0	6.0	2.4	2.5	PA-6/66	Std	Natural	DIN 85
85N.100.0100.OAD	M10	10	20.0	6.0	2.4	2.5	PA-6/66	Std	Natural	DIN 85
85N.100.0120.OAD	M10	12	19.4	5.7	2.4	2.5	PA-6/66	Std	Natural	DIN 85
85N.100.0150.OAD	M10	15	20.0	6.0	2.4	2.5	PA-6/66	Std	Natural	DIN 85
85N.100.0160.OAD	M10	16	20.0	6.0	2.4	2.5	PA-6/66	Std	Natural	DIN 85
85N.100.0170.OAD	M10	17	20.0	6.0	2.4	2.5	PA-6/66	Std	Natural	DIN 85
85N.100.0200.OAD	M10	20	20.0	6.0	2.4	2.5	PA-6/66	Std	Natural	DIN 85
85N.100.0250.OAD	M10	25	20.0	6.0	2.4	2.5	PA-6/66	Std	Natural	DIN 85
85N.100.0300.OAD	M10	30	20.0	6.0	2.4	2.5	PA-6/66	Std	Natural	DIN 85
85N.100.0350.OAD	M10	35	20.0	6.0	2.4	2.5	PA-6/66	Std	Natural	DIN 85
85N.100.0400.OAD	M10	40	20.0	6.0	2.4	2.5	PA-6/66	Std	Natural	DIN 85
85N.100.0450.OAD	M10	45	20.0	6.0	2.4	2.5	PA-6/66	Std	Natural	DIN 85
85N.100.0500.OAD	M10	50	20.0	6.0	2.4	2.5	PA-6/66	Std	Natural	DIN 85
85N.100.0550.OAD	M10	55	20.0	6.0	2.4	2.5	PA-6/66	Std	Natural	DIN 85
85N.100.0600.OAD	M10	60	20.0	6.0	2.4	2.5	PA-6/66	Std	Natural	DIN 85
85N.100.0650.OAD	M10	65	20.0	6.0	2.4	2.5	PA-6/66	Std	Natural	DIN 85
85N.100.0700.OAD	M10	70	20.0	6.0	2.4	2.5	PA-6/66	Std	Natural	DIN 85
85N.100.0750.OAD	M10	75	20.0	6.0	2.4	2.5	PA-6/66	Std	Natural	DIN 85
85N.100.0800.OAD	M10	80	20.0	6.0	2.4	2.5	PA-6/66	Std	Natural	DIN 85
85N.100.0850.OAD	M10	85	20.0	6.0	2.4	2.5	PA-6/66	Std	Natural	DIN 85
85N.100.0900.OAD	M10	90	20.0	6.0	2.4	2.5	PA-6/66	Std	Natural	DIN 85
85N.100.0950.OAD	M10	95	20.0	6.0	2.4	2.5	PA-6/66	Std	Natural	DIN 85
85N.100.1000.OAD	M10	100	20.0	6.0	2.4	2.5	PA-6/66	Std	Natural	DIN 85
85N.100.1100.OAD	M10	110	20.0	6.0	2.4	2.5	PA-6/66	Std	Natural	DIN 85
85N.100.1200.OAD	M10	120	20.0	6.0	2.4	2.5	PA-6/66	Std	Natural	DIN 85
85N.100.1300.OAD	M10	130	20.0	6.0	2.4	2.5	PA-6/66	Std	Natural	DIN 85
85N.120.0100.OAD	M12	10	20.0	6.0	2.4	2.5	PA-6/66	Std	Natural	DIN 85
85N.120.0120.OAD	M12	12	20.0	6.0	2.4	2.5	PA-6/66	Std	Natural	DIN 85

NOTEN



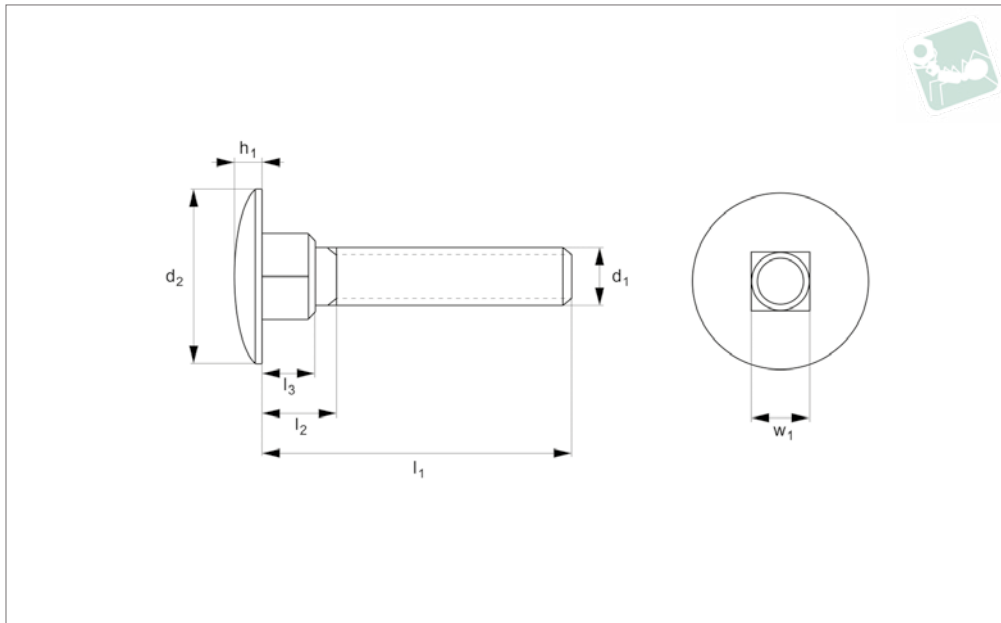
Order No.	d ₁	l ₁	d ₂	h ₁	h ₂	w ₁	Material	Grade	Finish	To standard
85N.120.0160.0AD	M12	16	20.0	6.0	2.4	2.5	PA-6/66	Std	Natural	DIN 85
85N.120.0200.0AD	M12	20	20.0	6.0	2.4	2.5	PA-6/66	Std	Natural	DIN 85
85N.120.0250.0AD	M12	25	20.0	6.0	2.4	2.5	PA-6/66	Std	Natural	DIN 85
85N.120.0300.0AD	M12	30	20.0	6.0	2.4	2.5	PA-6/66	Std	Natural	DIN 85
85N.120.0350.0AD	M12	35	20.0	6.0	2.4	2.5	PA-6/66	Std	Natural	DIN 85
85N.120.0400.0AD	M12	40	20.0	6.0	2.4	2.5	PA-6/66	Std	Natural	DIN 85
85N.120.0450.0AD	M12	45	20.0	6.0	2.4	2.5	PA-6/66	Std	Natural	DIN 85
85N.120.0500.0AD	M12	50	20.0	6.0	2.4	2.5	PA-6/66	Std	Natural	DIN 85
85N.120.0550.0AD	M12	55	20.0	6.0	2.4	2.5	PA-6/66	Std	Natural	DIN 85
85N.120.0600.0AD	M12	60	20.0	6.0	2.4	2.5	PA-6/66	Std	Natural	DIN 85
85N.120.0650.0AD	M12	65	20.0	6.0	2.4	2.5	PA-6/66	Std	Natural	DIN 85
85N.120.0700.0AD	M12	70	20.0	6.0	2.4	2.5	PA-6/66	Std	Natural	DIN 85
85N.120.0750.0AD	M12	75	20.0	6.0	2.4	2.5	PA-6/66	Std	Natural	DIN 85
85N.120.0800.0AD	M12	80	20.0	6.0	2.4	2.5	PA-6/66	Std	Natural	DIN 85
85N.120.0850.0AD	M12	85	20.0	6.0	2.4	2.5	PA-6/66	Std	Natural	DIN 85
85N.120.0900.0AD	M12	90	20.0	6.0	2.4	2.5	PA-6/66	Std	Natural	DIN 85
85N.120.0950.0AD	M12	95	20.0	6.0	2.4	2.5	PA-6/66	Std	Natural	DIN 85
85N.120.1000.0AD	M12	100	20.0	6.0	2.4	2.5	PA-6/66	Std	Natural	DIN 85
85N.120.1100.0AD	M12	110	20.0	6.0	2.4	2.5	PA-6/66	Std	Natural	DIN 85
85N.120.1200.0AD	M12	120	20.0	6.0	2.4	2.5	PA-6/66	Std	Natural	DIN 85
85N.120.1300.0AD	M12	130	20.0	6.0	2.4	2.5	PA-6/66	Std	Natural	DIN 85



Carriage Bolts

DIN 603

Nylon



N0050.61N

NYLON

Material

Nylon 66 (PA 6/66), standard. Natural.

Technical Notes

DIN norms were created for metal parts, the dimensions of our plastic DIN equivalents are close to the norm but do not

follow the strict tolerances typically relevant to metal parts.

Many Nylon parts are available in dyed black, this subject to a minimum value and process charge, please contact us for further details.

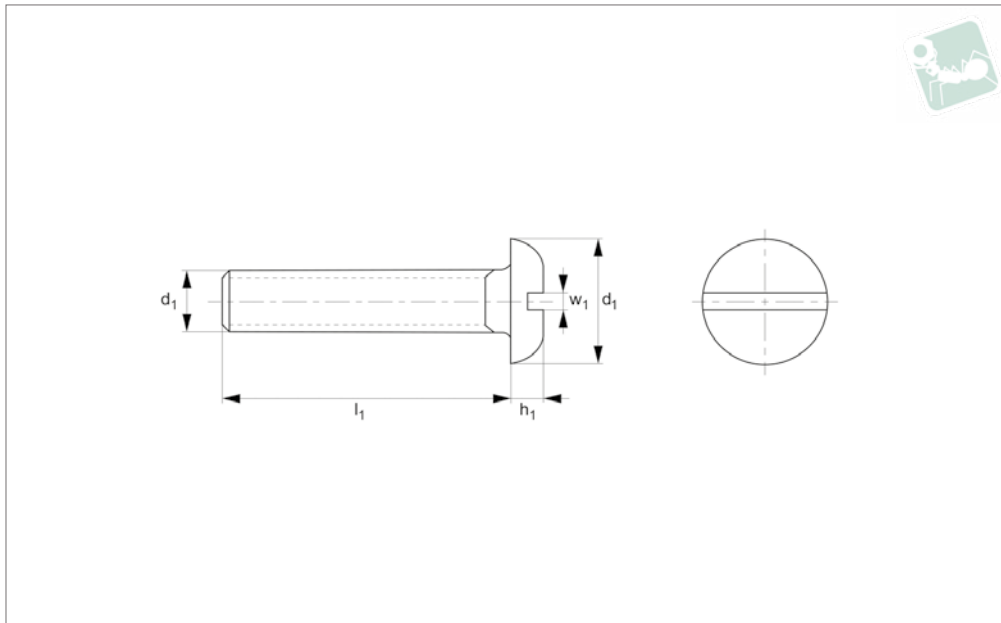
Dyed black colour is not long term UV stable. Nylon parts offer good electrical insulation, is resistant to corrosion and most dilute acids.

Nylon protects work surfaces and absorbs shocks and vibrations.

Order No.	d ₁	l ₁	d ₂	h	l ₂	w	Material	Grade	Finish	To standard
61N.050.0160.0AD	M 5	16	3.5	3.3	13	5	PA-6/66	Std.	Natural	DIN 603
61N.050.0180.0AD	M 5	18	3.5	3.3	13	5	PA-6/66	Std.	Natural	DIN 603
61N.050.0200.0AD	M 5	20	3.5	3.3	13	5	PA-6/66	Std.	Natural	DIN 603
61N.050.0260.0AD	M 5	26	3.5	3.3	13	5	PA-6/66	Std.	Natural	DIN 603
61N.050.0300.0AD	M 5	30	3.5	3.3	13	5	PA-6/66	Std.	Natural	DIN 603
61N.050.0350.0AD	M 5	35	3.5	3.3	13	5	PA-6/66	Std.	Natural	DIN 603
61N.050.0400.0AD	M 5	40	3.5	3.3	13	5	PA-6/66	Std.	Natural	DIN 603
61N.050.0450.0AD	M 5	45	3.5	3.3	13	5	PA-6/66	Std.	Natural	DIN 603
61N.050.0500.0AD	M 5	50	3.5	3.3	13	5	PA-6/66	Std.	Natural	DIN 603
61N.050.0550.0AD	M 5	55	3.5	3.3	13	5	PA-6/66	Std.	Natural	DIN 603
61N.050.0600.0AD	M 5	60	3.5	3.3	13	5	PA-6/66	Std.	Natural	DIN 603
61N.050.0700.0AD	M 5	70	3.5	3.3	13	5	PA-6/66	Std.	Natural	DIN 603
61N.050.0800.0AD	M 5	80	3.5	3.3	13	5	PA-6/66	Std.	Natural	DIN 603
61N.060.0160.0AD	M 6	16	4.0	3.8	16	6	PA-6/66	Std.	Natural	DIN 603
61N.060.0180.0AD	M 6	18	4.0	3.8	16	6	PA-6/66	Std.	Natural	DIN 603
61N.060.0200.0AD	M 6	20	4.0	3.8	16	6	PA-6/66	Std.	Natural	DIN 603
61N.060.0260.0AD	M 6	26	4.0	3.8	16	6	PA-6/66	Std.	Natural	DIN 603
61N.060.0300.0AD	M 6	30	4.0	3.8	16	6	PA-6/66	Std.	Natural	DIN 603
61N.060.0350.0AD	M 6	35	4.0	3.8	16	6	PA-6/66	Std.	Natural	DIN 603
61N.060.0400.0AD	M 6	40	4.0	3.8	16	6	PA-6/66	Std.	Natural	DIN 603
61N.060.0450.0AD	M 6	45	4.0	3.8	16	6	PA-6/66	Std.	Natural	DIN 603
61N.060.0500.0AD	M 6	50	4.0	3.8	16	6	PA-6/66	Std.	Natural	DIN 603
61N.060.0550.0AD	M 6	55	4.0	3.8	16	6	PA-6/66	Std.	Natural	DIN 603
61N.060.0600.0AD	M 6	60	4.0	3.8	16	6	PA-6/66	Std.	Natural	DIN 603
61N.060.0700.0AD	M 6	70	4.0	3.8	16	6	PA-6/66	Std.	Natural	DIN 603
61N.060.0800.0AD	M 6	80	4.0	3.8	16	6	PA-6/66	Std.	Natural	DIN 603
61N.060.0900.0AD	M 6	90	4.0	3.8	16	6	PA-6/66	Std.	Natural	DIN 603
61N.080.0160.0AD	M 8	16	4.5	4.8	20	8	PA-6/66	Std.	Natural	DIN 603
61N.080.0180.0AD	M 8	18	4.5	4.8	20	8	PA-6/66	Std.	Natural	DIN 603
61N.080.0200.0AD	M 8	20	4.5	4.8	20	8	PA-6/66	Std.	Natural	DIN 603
61N.080.0260.0AD	M 8	26	4.5	4.8	20	8	PA-6/66	Std.	Natural	DIN 603
61N.080.0300.0AD	M 8	30	4.5	4.8	20	8	PA-6/66	Std.	Natural	DIN 603



Order No.	d ₁	l ₁	d ₂	h	l ₂	w	Material	Grade	Finish	To standard
61N.080.0350.OAD	M 8	35	4.5	4.8	20	8	PA-6/66	Std.	Natural	DIN 603
61N.080.0400.OAD	M 8	40	4.5	4.8	20	8	PA-6/66	Std.	Natural	DIN 603
61N.080.0450.OAD	M 8	45	4.5	4.8	20	8	PA-6/66	Std.	Natural	DIN 603
61N.080.0500.OAD	M 8	50	4.5	4.8	20	8	PA-6/66	Std.	Natural	DIN 603
61N.080.0550.OAD	M 8	55	4.5	4.8	20	8	PA-6/66	Std.	Natural	DIN 603
61N.080.0600.OAD	M 8	60	4.5	4.8	20	8	PA-6/66	Std.	Natural	DIN 603
61N.080.0700.OAD	M 8	70	4.5	4.8	20	8	PA-6/66	Std.	Natural	DIN 603
61N.080.0800.OAD	M 8	80	4.5	4.8	20	8	PA-6/66	Std.	Natural	DIN 603
61N.080.0900.OAD	M 8	90	4.5	4.8	20	8	PA-6/66	Std.	Natural	DIN 603
61N.100.0160.OAD	M10	16	4.5	5.3	20	8	PA-6/66	Std.	Natural	DIN 603
61N.100.0180.OAD	M10	18	5.0	5.3	24	10	PA-6/66	Std.	Natural	DIN 603
61N.100.0200.OAD	M10	20	5.0	5.3	24	10	PA-6/66	Std.	Natural	DIN 603
61N.100.0260.OAD	M10	26	5.0	5.3	24	10	PA-6/66	Std.	Natural	DIN 603
61N.100.0300.OAD	M10	30	5.0	5.3	24	10	PA-6/66	Std.	Natural	DIN 603
61N.100.0350.OAD	M10	35	5.0	5.3	24	10	PA-6/66	Std.	Natural	DIN 603
61N.100.0400.OAD	M10	40	5.0	5.3	24	10	PA-6/66	Std.	Natural	DIN 603
61N.100.0450.OAD	M10	45	5.0	5.3	24	10	PA-6/66	Std.	Natural	DIN 603
61N.100.0500.OAD	M10	50	5.0	5.3	24	10	PA-6/66	Std.	Natural	DIN 603
61N.100.0550.OAD	M10	55	5.0	5.3	24	10	PA-6/66	Std.	Natural	DIN 603
61N.100.0600.OAD	M10	60	5.0	5.3	24	10	PA-6/66	Std.	Natural	DIN 603
61N.100.0700.OAD	M10	70	5.0	5.3	24	10	PA-6/66	Std.	Natural	DIN 603
61N.100.0800.OAD	M10	80	5.0	5.3	24	10	PA-6/66	Std.	Natural	DIN 603
61N.100.0900.OAD	M10	90	5.0	5.3	24	10	PA-6/66	Std.	Natural	DIN 603
61N.120.0200.OAD	M12	20	7.5	6.9	30	12	PA-6/66	Std.	Natural	DIN 603
61N.120.0260.OAD	M12	26	7.5	6.9	30	12	PA-6/66	Std.	Natural	DIN 603
61N.120.0300.OAD	M12	30	7.5	6.9	30	12	PA-6/66	Std.	Natural	DIN 603
61N.120.0350.OAD	M12	35	7.5	6.9	30	12	PA-6/66	Std.	Natural	DIN 603
61N.120.0400.OAD	M12	40	7.5	6.9	30	12	PA-6/66	Std.	Natural	DIN 603
61N.120.0450.OAD	M12	45	7.5	6.9	30	12	PA-6/66	Std.	Natural	DIN 603
61N.120.0500.OAD	M12	50	7.5	6.9	30	12	PA-6/66	Std.	Natural	DIN 603
61N.120.0550.OAD	M12	55	7.5	6.9	30	12	PA-6/66	Std.	Natural	DIN 603
61N.120.0600.OAD	M12	60	7.5	6.9	30	12	PA-6/66	Std.	Natural	DIN 603
61N.120.0700.OAD	M12	70	7.5	6.9	30	12	PA-6/66	Std.	Natural	DIN 603
61N.120.0800.OAD	M12	80	7.5	6.9	30	12	PA-6/66	Std.	Natural	DIN 603
61N.120.0900.OAD	M12	90	7.5	6.9	30	12	PA-6/66	Std.	Natural	DIN 603



N0053.73N

Material

Nylon 66 (PA 6/66), standard, natural.

Technical Notes

DIN norms were created for metal parts, the dimensions of our plastic DIN equivalents are close to the norm but do not

follow the strict tolerances typically relevant to metal parts.

Many Nylon parts are available in dyed black, this subject to a minimum value and process charge, please contact us for further details.

Dyed black colour is not long term UV stable. Nylon parts offer good electrical insulation, is resistant to corrosion and most dilute acids.

Nylon protects work surfaces and absorbs shocks and vibrations.

Order No.	Head type	d ₁	l ₁	d ₂ max.	h ₁ max.	w ₁ nom.	Material	Grade	Finish
73N.040.0060.0AD	Standard	M 4	6	10.0	2.2	1.2	PA-6/66	Std.	Natural
73N.040.0080.0AD	Standard	M 4	8	10.0	2.2	1.2	PA-6/66	Std.	Natural
73N.040.0100.0AD	Standard	M 4	10	10.0	2.2	1.2	PA-6/66	Std.	Natural
73N.040.0120.0AD	Standard	M 4	12	10.0	2.2	1.2	PA-6/66	Std.	Natural
73N.040.0160.0AD	Standard	M 4	16	10.0	2.2	1.2	PA-6/66	Std.	Natural
73N.040.0200.0AD	Standard	M 4	20	10.0	2.2	1.2	PA-6/66	Std.	Natural
73N.040.0250.0AD	Standard	M 4	25	10.0	2.2	1.2	PA-6/66	Std.	Natural
73N.050.0060.0AD	Standard	M 5	6	12.5	2.7	1.2	PA-6/66	Std.	Natural
73N.050.0080.0AD	Standard	M 5	8	12.5	2.7	1.2	PA-6/66	Std.	Natural
73N.050.0100.0AD	Standard	M 5	10	12.5	2.7	1.2	PA-6/66	Std.	Natural
73N.050.0120.0AD	Standard	M 5	12	12.5	2.7	1.2	PA-6/66	Std.	Natural
73N.050.0150.0AD	Standard	M 5	15	12.5	2.7	1.2	PA-6/66	Std.	Natural
73N.050.0160.0AD	Standard	M 5	16	12.5	2.7	1.2	PA-6/66	Std.	Natural
73N.050.0170.0AD	Standard	M 5	17	12.5	2.7	1.2	PA-6/66	Std.	Natural
73N.050.0200.0AD	Standard	M 5	20	12.5	2.7	1.2	PA-6/66	Std.	Natural
73N.050.0250.0AD	Standard	M 5	20	12.5	2.7	1.2	PA-6/66	Std.	Natural
73N.050.0300.0AD	Standard	M 5	30	12.5	2.7	1.2	PA-6/66	Std.	Natural
73N.050.0350.0AD	Standard	M 5	35	12.5	2.7	1.2	PA-6/66	Std.	Natural
73N.050.0400.0AD	Standard	M 5	40	12.5	2.7	1.2	PA-6/66	Std.	Natural
73N.050.0450.0AD	Standard	M 5	45	12.5	2.7	1.2	PA-6/66	Std.	Natural
73N.050.0500.0AD	Standard	M 5	50	12.5	2.7	1.2	PA-6/66	Std.	Natural
73N.050.0550.0AD	Standard	M 5	55	12.5	2.7	1.2	PA-6/66	Std.	Natural
73N.050.0600.0AD	Standard	M 5	60	12.5	2.7	1.2	PA-6/66	Std.	Natural
73N.050.0650.0AD	Standard	M 5	65	12.5	2.7	1.2	PA-6/66	Std.	Natural
73N.050.0700.0AD	Standard	M 5	70	12.5	2.7	1.2	PA-6/66	Std.	Natural
73N.060.0060.0AD	Standard	M 6	6	15.0	3.3	1.6	PA-6/66	Std.	Natural
73N.060.0080.0AD	Standard	M 6	8	15.0	3.3	1.6	PA-6/66	Std.	Natural
73N.060.0100.0AD	Standard	M 6	10	15.0	3.3	1.6	PA-6/66	Std.	Natural
73N.060.0120.0AD	Standard	M 6	12	15.0	3.3	1.6	PA-6/66	Std.	Natural
73N.060.0150.0AD	Standard	M 6	15	15.0	3.3	1.6	PA-6/66	Std.	Natural
73N.060.0160.0AD	Standard	M 6	16	15.0	3.3	1.6	PA-6/66	Std.	Natural



Order No.	Head type	d ₁	l ₁	d ₂ max.	h ₁ max.	w ₁ nom.	Material	Grade	Finish
73N.060.0170.OAD	Standard	M 6	17	15.0	3.3	1.6	PA-6/66	Std.	Natural
73N.060.0200.OAD	Standard	M 6	20	15.0	3.3	1.6	PA-6/66	Std.	Natural
73N.060.0250.OAD	Standard	M 6	25	15.0	3.3	1.6	PA-6/66	Std.	Natural
73N.060.0300.OAD	Standard	M 6	30	15.0	3.3	1.6	PA-6/66	Std.	Natural
73N.060.0350.OAD	Standard	M 6	35	15.0	3.3	1.6	PA-6/66	Std.	Natural
73N.060.0400.OAD	Standard	M 6	40	15.0	3.3	1.6	PA-6/66	Std.	Natural
73N.060.0450.OAD	Standard	M 6	45	15.0	3.3	1.6	PA-6/66	Std.	Natural
73N.060.0500.OAD	Standard	M 6	50	15.0	3.3	1.6	PA-6/66	Std.	Natural
73N.060.0550.OAD	Standard	M 6	55	15.0	3.3	1.6	PA-6/66	Std.	Natural
73N.060.0600.OAD	Standard	M 6	60	15.0	3.3	1.6	PA-6/66	Std.	Natural
73N.060.0650.OAD	Standard	M 6	65	15.0	3.3	1.6	PA-6/66	Std.	Natural
73N.060.0700.OAD	Standard	M 6	70	15.0	3.3	1.6	PA-6/66	Std.	Natural
73N.060.0750.OAD	Standard	M 6	75	15.0	3.3	1.6	PA-6/66	Std.	Natural
73N.060.0800.OAD	Standard	M 6	80	15.0	3.3	1.6	PA-6/66	Std.	Natural
73N.080.0060.OAD	Shallow	M 8	6	-	-	-	PA-6/66	Std.	Natural
73N.080.0080.OAD	Shallow	M 8	8	-	-	-	PA-6/66	Std.	Natural
73N.080.0100.OAD	Shallow	M 8	10	-	-	-	PA-6/66	Std.	Natural
73N.080.0120.OAD	Shallow	M 8	12	-	-	-	PA-6/66	Std.	Natural
73N.080.0160.OAD	Shallow	M 8	16	-	-	-	PA-6/66	Std.	Natural
73N.080.0160.OAB	Shallow	M 8	16	-	-	-	PA-6/66	Std.	Natural
73N.080.0200.OAD	Shallow	M 8	20	-	-	-	PA-6/66	Std.	Natural
73N.080.0250.OAD	Shallow	M 8	25	-	-	-	PA-6/66	Std.	Natural
73N.080.0300.OAD	Shallow	M 8	30	-	-	-	PA-6/66	Std.	Natural
73N.080.0350.OAD	Shallow	M 8	35	-	-	-	PA-6/66	Std.	Natural
73N.080.0400.OAD	Shallow	M 8	40	-	-	-	PA-6/66	Std.	Natural
73N.080.0450.OAD	Shallow	M 8	45	-	-	-	PA-6/66	Std.	Natural
73N.080.0500.OAD	Shallow	M 8	50	-	-	-	PA-6/66	Std.	Natural
73N.080.0600.OAD	Shallow	M 8	60	-	-	-	PA-6/66	Std.	Natural
73N.080.0700.OAD	Shallow	M 8	70	-	-	-	PA-6/66	Std.	Natural
73N.080.0750.OAD	Shallow	M 8	75	-	-	-	PA-6/66	Std.	Natural
73N.080.0800.OAD	Shallow	M 8	80	-	-	-	PA-6/66	Std.	Natural
73N.080.0850.OAD	Shallow	M 8	85	-	-	-	PA-6/66	Std.	Natural
73N.080.0900.OAD	Shallow	M 8	90	-	-	-	PA-6/66	Std.	Natural
73N.080.0950.OAD	Shallow	M 8	95	-	-	-	PA-6/66	Std.	Natural
73N.080.1000.OAD	Shallow	M 8	100	-	-	-	PA-6/66	Std.	Natural
73N.080.1100.OAD	Shallow	M 8	110	-	-	-	PA-6/66	Std.	Natural
73N.080.1200.OAD	Shallow	M 8	120	-	-	-	PA-6/66	Std.	Natural
73N.080.1300.OAD	Shallow	M 8	130	-	-	-	PA-6/66	Std.	Natural
73N.100.0060.OAD	Shallow	M10	6	-	-	-	PA-6/66	Std.	Natural
73N.100.0080.OAD	Shallow	M10	8	-	-	-	PA-6/66	Std.	Natural
73N.100.0100.OAD	Shallow	M10	10	-	-	-	PA-6/66	Std.	Natural
73N.100.0120.OAD	Shallow	M10	12	-	-	-	PA-6/66	Std.	Natural
73N.100.0160.OAD	Shallow	M10	16	-	-	-	PA-6/66	Std.	Natural
73N.100.0200.OAD	Shallow	M10	20	-	-	-	PA-6/66	Std.	Natural
73N.100.0250.OAD	Shallow	M10	25	-	-	-	PA-6/66	Std.	Natural
73N.100.0300.OAD	Shallow	M10	30	-	-	-	PA-6/66	Std.	Natural
73N.100.0350.OAD	Shallow	M10	35	-	-	-	PA-6/66	Std.	Natural
73N.100.0400.OAD	Shallow	M10	40	-	-	-	PA-6/66	Std.	Natural
73N.100.0450.OAD	Shallow	M10	45	-	-	-	PA-6/66	Std.	Natural
73N.100.0500.OAD	Shallow	M10	50	-	-	-	PA-6/66	Std.	Natural
73N.100.0600.OAD	Shallow	M10	60	-	-	-	PA-6/66	Std.	Natural
73N.100.0700.OAD	Shallow	M10	70	-	-	-	PA-6/66	Std.	Natural
73N.100.0750.OAD	Shallow	M10	75	-	-	-	PA-6/66	Std.	Natural
73N.100.0800.OAD	Shallow	M10	80	-	-	-	PA-6/66	Std.	Natural
73N.100.0850.OAD	Shallow	M10	85	-	-	-	PA-6/66	Std.	Natural
73N.100.0900.OAD	Shallow	M10	90	-	-	-	PA-6/66	Std.	Natural
73N.100.0950.OAD	Shallow	M10	95	-	-	-	PA-6/66	Std.	Natural
73N.100.1000.OAD	Shallow	M10	100	-	-	-	PA-6/66	Std.	Natural
73N.100.1100.OAD	Shallow	M10	110	-	-	-	PA-6/66	Std.	Natural
73N.100.1200.OAD	Shallow	M10	120	-	-	-	PA-6/66	Std.	Natural
73N.100.1300.OAD	Shallow	M10	130	-	-	-	PA-6/66	Std.	Natural
73N.120.0100.OAD	Shallow	M12	10	-	-	-	PA-6/66	Std.	Natural
73N.120.0120.OAD	Shallow	M12	12	-	-	-	PA-6/66	Std.	Natural
73N.120.0160.OAD	Shallow	M12	16	-	-	-	PA-6/66	Std.	Natural
73N.120.0200.OAD	Shallow	M12	20	-	-	-	PA-6/66	Std.	Natural
73N.120.0250.OAD	Shallow	M12	25	-	-	-	PA-6/66	Std.	Natural
73N.120.0300.OAD	Shallow	M12	30	-	-	-	PA-6/66	Std.	Natural
73N.120.0350.OAD	Shallow	M12	35	-	-	-	PA-6/66	Std.	Natural



Slot Mushroom Machine Screws

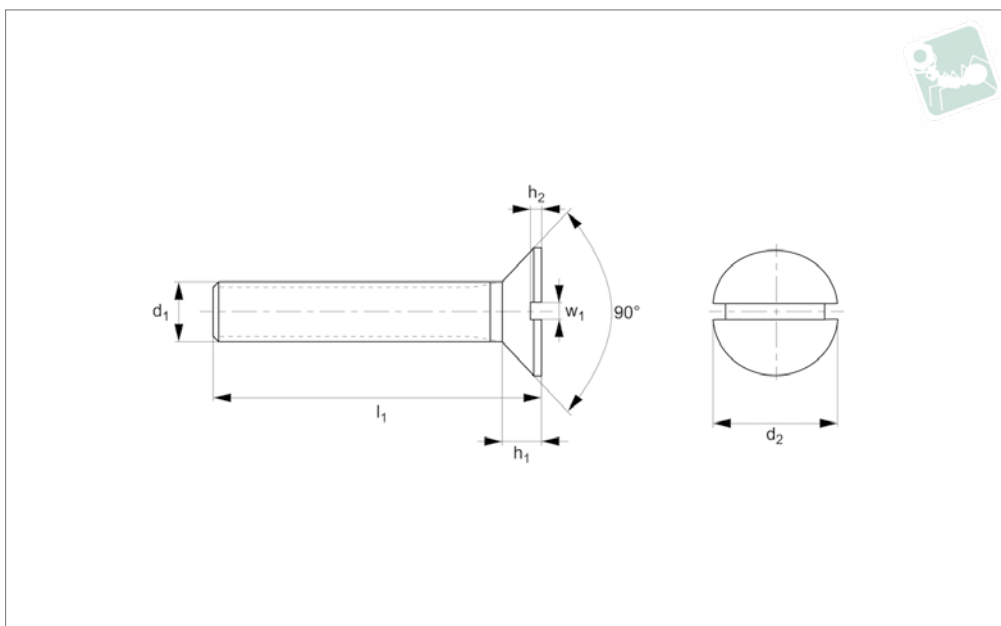
Nylon

Order No.	Head type	d ₁	l ₁	d ₂ max.	h ₁ max.	w ₁ nom.	Material	Grade	Finish
73N.120.0400.0AD	Shallow	M12	40	-	-	-	PA-6/66	Std.	Natural
73N.120.0450.0AD	Shallow	M12	45	-	-	-	PA-6/66	Std.	Natural
73N.120.0500.0AD	Shallow	M12	50	-	-	-	PA-6/66	Std.	Natural
73N.120.0600.0AD	Shallow	M12	60	-	-	-	PA-6/66	Std.	Natural
73N.120.0700.0AD	Shallow	M12	70	-	-	-	PA-6/66	Std.	Natural
73N.120.0750.0AD	Shallow	M12	75	-	-	-	PA-6/66	Std.	Natural
73N.120.0800.0AD	Shallow	M12	80	-	-	-	PA-6/66	Std.	Natural
73N.120.0850.0AD	Shallow	M12	85	-	-	-	PA-6/66	Std.	Natural
73N.120.0900.0AD	Shallow	M12	90	-	-	-	PA-6/66	Std.	Natural
73N.120.0950.0AD	Shallow	M12	95	-	-	-	PA-6/66	Std.	Natural
73N.120.1000.0AD	Shallow	M12	100	-	-	-	PA-6/66	Std.	Natural
73N.120.1100.0AD	Shallow	M12	110	-	-	-	PA-6/66	Std.	Natural
73N.120.1200.0AD	Shallow	M12	120	-	-	-	PA-6/66	Std.	Natural
73N.120.1300.0AD	Shallow	M12	130	-	-	-	PA-6/66	Std.	Natural

NYLON



N0013.11N



Material

Nylon 66 (PA 6/66), standard. Natural or black.

Technical Notes

DIN norms were created for metal parts, the dimensions of our plastic DIN equivalents are close to the norm but do not

follow the strict tolerances typically relevant to metal parts.

Many Nylon parts are available in dyed black, this subject to a minimum value and process charge, please contact us for further details.

Dyed black colour is not long term UV

stable. Nylon parts offer good electrical insulation, is resistant to corrosion and most dilute acids.

Nylon protects work surfaces and absorbs shocks and vibrations.

Order No.	d ₁	l ₁	d ₂	h ₁	h ₂	w ₁	Material	Grade	Finish	To standard
11N.020.0040.OA	M 2	4	4.4	1.2	0.4	0.5	PA 6/66	Std	Natural	-
11N.020.0050.OA	M 2	5	4.4	1.2	0.4	0.5	PA 6/66	Std	Natural	-
11N.020.0060.OA	M 2	6	4.4	1.2	0.4	0.5	PA 6/66	Std	Natural	-
11N.020.0080.OA	M 2	8	4.4	1.2	0.4	0.5	PA 6/66	Std	Natural	-
11N.020.0080.OB	M 2	8	4.4	1.2	0.4	0.5	PA 6/66	Std	Black	-
11N.020.0100.OA	M 2	10	4.4	1.2	0.4	0.5	PA 6/66	Std	Natural	-
11N.020.0110.OA	M 2	11	4.4	1.2	0.4	0.5	PA 6/66	Std	Natural	-
11N.020.0120.OA	M 2	12	4.4	1.2	0.4	0.5	PA 6/66	Std	Natural	-
11N.020.0160.OA	M 2	16	4.4	1.2	0.4	0.5	PA 6/66	Std	Natural	-
11N.020.0200.OA	M 2	20	4.4	1.2	0.4	0.5	PA 6/66	Std	Natural	-
11N.020.0250.OA	M 2	25	4.4	1.2	0.4	0.5	PA 6/66	Std	Natural	-
11N.025.0040.OA	M2,5	4	5.5	1.5	0.5	0.5	PA 6/66	Std	Natural	-
11N.025.0050.OA	M2,5	5	5.5	1.5	0.5	0.5	PA 6/66	Std	Natural	-
11N.025.0060.OA	M2,5	6	5.5	1.5	0.5	0.5	PA 6/66	Std	Natural	-
11N.025.0080.OA	M2,5	8	5.5	1.5	0.5	0.5	PA 6/66	Std	Natural	-
11N.025.0100.OA	M2,5	10	5.5	1.5	0.5	0.5	PA 6/66	Std	Natural	-
11N.025.0100.OB	M2,5	10	5.5	1.5	0.5	0.5	PA 6/66	Std	Black	-
11N.025.0120.OA	M2,5	12	5.5	1.5	0.5	0.5	PA 6/66	Std	Natural	-
11N.025.0160.OA	M2,5	16	5.5	1.5	0.5	0.5	PA 6/66	Std	Natural	-
11N.025.0160.OB	M2,5	16	5.5	1.5	0.5	0.5	PA 6/66	Std	Black	-
11N.025.0200.OA	M2,5	20	5.5	1.5	0.5	0.5	PA 6/66	Std	Natural	-
11N.025.0250.OA	M2,5	25	5.5	1.5	0.5	0.5	PA 6/66	Std	Natural	-
11N.030.0050.OA	M 3	5	6.3	1.7	0.6	0.8	PA 6/66	Std	Natural	-
11N.030.0050.OB	M 3	5	6.3	1.7	0.6	0.8	PA 6/66	Std	Black	-
11N.030.0060.OA	M 3	6	6.3	1.7	0.6	0.8	PA 6/66	Std	Natural	-
11N.030.0060.OB	M 3	6	6.3	1.7	0.6	0.8	PA 6/66	Std	Black	-
11N.030.0080.OA	M 3	8	6.3	1.7	0.6	0.8	PA 6/66	Std	Natural	-
11N.030.0080.OB	M 3	8	6.3	1.7	0.6	0.8	PA 6/66	Std	Black	-
11N.030.0100.OA	M 3	10	6.3	1.7	0.6	0.8	PA 6/66	Std	Natural	-
11N.030.0100.OB	M 3	10	6.3	1.7	0.6	0.8	PA 6/66	Std	Black	-
11N.030.0120.OA	M 3	12	6.3	1.7	0.6	0.8	PA 6/66	Std	Natural	-



Slot Countersunk Screw

DIN 963

Nylon

Order No.	d ₁	l ₁	d ₂	h ₁	h ₂	w ₁	Material	Grade	Finish	To standard
11N.030.0120.OB	M 3	12	6.3	1.7	0.6	0.8	PA 6/66	Std	Black	-
11N.030.0150.OA	M 3	15	6.3	1.7	0.6	0.8	PA 6/66	Std	Natural	-
11N.030.0160.OA	M 3	16	6.3	1.7	0.6	0.8	PA 6/66	Std	Natural	-
11N.030.0160.OB	M 3	16	6.3	1.7	0.6	0.8	PA 6/66	Std	Black	-
11N.030.0200.OA	M 3	20	6.3	1.7	0.6	0.8	PA 6/66	Std	Natural	-
11N.030.0200.OB	M 3	20	6.3	1.7	0.6	0.8	PA 6/66	Std	Black	-
11N.030.0250.OA	M 3	25	6.3	1.7	0.6	0.8	PA 6/66	Std	Natural	-
11N.030.0250.OB	M 3	25	6.3	1.7	0.6	0.8	PA 6/66	Std	Black	-
11N.030.0300.OA	M 3	30	6.3	1.7	0.6	0.8	PA 6/66	Std	Natural	-
11N.030.0420.OA	M 3	42	6.3	1.7	0.6	0.8	PA 6/66	Std	Natural	-
11N.030.0450.OA	M 3	45	5.6	1.65	0.6	0.8	PA 6/66	Std	Natural	-
11N.030.0550.OA	M 3	55	5.6	1.65	0.6	0.8	PA 6/66	Std	Natural	-
11N.035.0050.OA	M3,5	5	8.2	2.3	0.9	1.0	PA 6/66	Std	Natural	-
11N.035.0060.OA	M3,5	6	8.2	2.3	0.9	1.0	PA 6/66	Std	Natural	-
11N.035.0080.OA	M3,5	8	8.2	2.3	0.9	1.0	PA 6/66	Std	Natural	-
11N.035.0100.OA	M3,5	10	8.2	2.3	0.9	1.0	PA 6/66	Std	Natural	-
11N.035.0160.OA	M3,5	16	8.2	2.3	0.9	1.0	PA 6/66	Std	Natural	-
11N.035.0200.OA	M3,5	20	8.2	2.3	0.9	1.0	PA 6/66	Std	Natural	-
11N.035.0250.OA	M3,5	25	8.2	2.3	0.9	1.0	PA 6/66	Std	Natural	-
11N.035.0350.OA	M3,5	35	8.2	2.3	0.9	1.0	PA 6/66	Std	Natural	-
11N.040.0060.OA	M 4	6	9.4	2.7	1.0	1.2	PA 6/66	Std	Natural	-
11N.040.0060.OB	M 4	6	9.4	2.7	1.0	1.2	PA 6/66	Std	Black	-
11N.040.0080.OA	M 4	8	9.4	2.7	1.0	1.2	PA 6/66	Std	Natural	-
11N.040.0100.OA	M 4	10	9.4	2.7	1.0	1.2	PA 6/66	Std	Natural	-
11N.040.0100.OB	M 4	10	9.4	2.7	1.0	1.2	PA 6/66	Std	Black	-
11N.040.0120.OA	M 4	12	9.4	2.7	1.0	1.2	PA 6/66	Std	Natural	-
11N.040.0120.OB	M 4	12	9.4	2.7	1.0	1.2	PA 6/66	Std	Black	-
11N.040.0160.OA	M 4	16	9.4	2.7	1.0	1.2	PA 6/66	Std	Natural	-
11N.040.0200.OA	M 4	20	9.4	2.7	1.0	1.2	PA 6/66	Std	Natural	-
11N.040.0200.OB	M 4	20	9.4	2.7	1.0	1.2	PA 6/66	Std	Black	-
11N.040.0250.OA	M 4	25	9.4	2.7	1.0	1.2	PA 6/66	Std	Natural	-
11N.040.0250.OB	M 4	25	9.4	2.7	1.0	1.2	PA 6/66	Std	Black	-
11N.040.0300.OA	M 4	30	9.4	2.7	1.0	1.2	PA 6/66	Std	Natural	-
11N.040.0300.OB	M 4	30	9.4	2.7	1.0	1.2	PA 6/66	Std	Black	-
11N.040.0350.OA	M 4	35	9.4	2.7	1.0	1.2	PA 6/66	Std	Natural	-
11N.050.0060.OA	M 5	6	10.4	2.7	1.1	1.2	PA 6/66	Std	Natural	-
11N.050.0080.OA	M 5	8	10.4	2.7	1.1	1.2	PA 6/66	Std	Natural	-
11N.050.0080.OB	M 5	8	10.4	2.7	1.1	1.2	PA 6/66	Std	Black	-
11N.050.0100.OA	M 5	10	10.4	2.7	1.1	1.2	PA 6/66	Std	Natural	-
11N.050.0100.OB	M 5	10	10.4	2.7	1.1	1.2	PA 6/66	Std	Black	-
11N.050.0120.OA	M 5	12	10.4	2.7	1.1	1.2	PA 6/66	Std	Natural	-
11N.050.0160.OA	M 5	16	10.4	2.7	1.1	1.2	PA 6/66	Std	Natural	-
11N.050.0160.OB	M 5	16	10.4	2.7	1.1	1.2	PA 6/66	Std	Black	-
11N.050.0200.OA	M 5	20	10.4	2.7	1.1	1.2	PA 6/66	Std	Natural	-
11N.050.0200.OB	M 5	20	10.4	2.7	1.1	1.2	PA 6/66	Std	Black	-
11N.050.0250.OA	M 5	25	10.4	2.7	1.1	1.2	PA 6/66	Std	Natural	-
11N.050.0300.OA	M 5	30	10.4	2.7	1.1	1.2	PA 6/66	Std	Natural	-
11N.050.0400.OA	M 5	40	10.4	2.7	1.1	1.2	PA 6/66	Std	Natural	-
11N.060.0080.OA	M 6	8	12.6	3.3	1.2	1.6	PA 6/66	Std	Natural	-
11N.060.0100.OA	M 6	10	12.6	3.3	1.2	1.6	PA 6/66	Std	Natural	-
11N.060.0120.OA	M 6	12	12.6	3.3	1.2	1.6	PA 6/66	Std	Natural	-
11N.060.0160.OA	M 6	16	12.6	3.3	1.2	1.6	PA 6/66	Std	Natural	-
11N.060.0200.OA	M 6	20	12.6	3.3	1.2	1.6	PA 6/66	Std	Natural	-
11N.060.0200.OB	M 6	20	12.6	3.3	1.2	1.6	PA 6/66	Std	Black	-
11N.060.0250.OA	M 6	25	12.6	3.3	1.2	1.6	PA 6/66	Std	Natural	-
11N.060.0300.OA	M 6	30	12.6	3.3	1.2	1.6	PA 6/66	Std	Natural	-
11N.060.0300.OB	M 6	30	11.0	3.0	1.2	1.6	PA 6/66	Std	Black	-
11N.060.0350.OA	M 6	35	12.6	3.3	1.2	1.6	PA 6/66	Std	Natural	-
11N.060.0400.OA	M 6	40	12.6	3.3	1.2	1.6	PA 6/66	Std	Natural	-
11N.060.0450.OA	M 6	45	12.6	3.3	1.2	1.6	PA 6/66	Std	Natural	-
11N.060.0450.OB	M 6	45	12.6	3.3	1.2	1.6	PA 6/66	Std	Black	-
11N.060.0500.OA	M 6	50	12.6	3.3	1.2	1.6	PA 6/66	Std	Natural	-
11N.060.0500.OB	M 6	50	12.6	3.3	1.2	1.6	PA 6/66	Std	Black	-
11N.060.0600.OA	M 6	60	12.6	3.3	1.2	1.6	PA 6/66	Std	Natural	-
11N.060.0650.OA	M 6	60	12.6	3.3	1.2	1.6	PA 6/66	Std	Natural	-
11N.080.0100.OAD	M 8	10	14.5	4.0	1.6	2.0	PA 6/66	Std	Natural	DIN 963
11N.080.0120.OAD	M 8	12	14.5	4.0	1.6	2.0	PA 6/66	Std	Natural	DIN 963
11N.080.0150.OAD	M 8	15	14.5	4.0	1.6	2.0	PA 6/66	Std	Natural	DIN 963
11N.080.0160.OA	M 8	16	17.3	4.6	1.8	2.3	PA 6/66	Std	Natural	-

NO17M



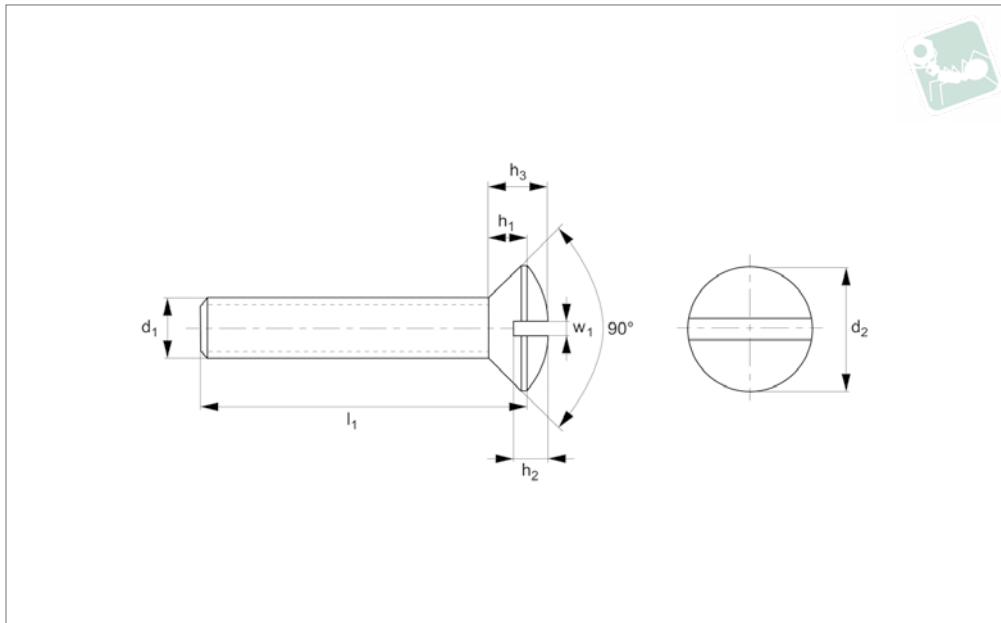
Order No.	d ₁	l ₁	d ₂	h ₁	h ₂	w ₁	Material	Grade	Finish	To standard
11N.080.0170.OAD	M 8	17	14.5	4.0	1.6	2.0	PA 6/66	Std	Natural	DIN 963
11N.080.0200.OA	M 8	20	17.3	4.6	1.8	2.3	PA 6/66	Std	Natural	-
11N.080.0200.OAD	M 8	20	14.5	4.0	1.6	2.0	PA 6/66	Std	Natural	DIN 963
11N.080.0250.OA	M 8	25	17.3	4.6	1.8	2.3	PA 6/66	Std	Natural	-
11N.080.0250.OAD	M 8	25	14.5	4.0	1.6	2.0	PA 6/66	Std	Natural	DIN 963
11N.080.0250.OB	M 8	25	17.3	4.6	1.8	2.3	PA 6/66	Std	Black	-
11N.080.0300.OA	M 8	30	17.3	4.6	1.8	2.3	PA 6/66	Std	Natural	-
11N.080.0300.OAD	M 8	30	14.5	4.0	1.6	2.0	PA 6/66	Std	Natural	DIN 963
11N.080.0300.OB	M 8	30	17.3	4.6	1.8	2.3	PA 6/66	Std	Black	-
11N.080.0350.OA	M 8	35	17.3	4.6	1.8	2.3	PA 6/66	Std	Natural	-
11N.080.0350.OAD	M 8	35	14.5	4.0	1.6	2.0	PA 6/66	Std	Natural	DIN 963
11N.080.0400.OA	M 8	40	17.3	4.6	1.8	2.3	PA 6/66	Std	Natural	-
11N.080.0400.OAD	M 8	40	14.5	4.0	1.6	2.0	PA 6/66	Std	Natural	DIN 963
11N.080.0450.OA	M 8	45	14.5	4.0	1.6	2.0	PA 6/66	Std	Black	DIN 963
11N.080.0450.OAD	M 8	45	14.5	4.0	1.6	2.0	PA 6/66	Std	Natural	DIN 963
11N.080.0500.OA	M 8	50	17.3	4.6	1.8	2.3	PA 6/66	Std	Natural	-
11N.080.0500.OAD	M 8	50	14.5	4.0	1.6	2.0	PA 6/66	Std	Natural	DIN 963
11N.080.0500.OB	M 8	50	17.3	4.6	1.8	2.3	PA 6/66	Std	Black	-
11N.080.0550.OAD	M 8	55	14.5	4.0	1.6	2.0	PA 6/66	Std	Natural	DIN 963
11N.080.0600.OA	M 8	60	17.3	4.6	1.8	2.3	PA 6/66	Std	Natural	-
11N.080.0650.OAD	M 8	65	14.5	4.0	1.6	2.0	PA 6/66	Std	Natural	DIN 963
11N.080.0700.OA	M 8	70	17.3	4.6	1.8	2.3	PA 6/66	Std	Natural	-
11N.080.0750.OAD	M 8	75	14.5	4.0	1.6	2.0	PA 6/66	Std	Natural	DIN 963
11N.080.0850.OAD	M 8	85	14.5	4.0	1.6	2.0	PA 6/66	Std	Natural	DIN 963
11N.100.0100.OAD	M10	10	18.0	5.0	2.0	2.5	PA 6/66	Std	Natural	DIN 963
11N.100.0120.OAD	M10	12	18.0	5.0	2.0	2.5	PA 6/66	Std	Natural	DIN 963
11N.100.0150.OAD	M10	15	18.0	5.0	2.0	2.5	PA 6/66	Std	Natural	DIN 963
11N.100.0170.OAD	M10	17	18.0	5.0	2.0	2.5	PA 6/66	Std	Natural	DIN 963
11N.100.0200.OA	M10	20	20.0	5.0	2.0	2.5	PA 6/66	Std	Natural	-
11N.100.0200.OAD	M10	20	18.0	5.0	2.0	2.5	PA 6/66	Std	Natural	DIN 963
11N.100.0200.OB	M10	20	20.0	5.0	2.0	2.5	PA 6/66	Std	Black	-
11N.100.0250.OA	M10	25	20.0	5.0	2.0	2.5	PA 6/66	Std	Natural	-
11N.100.0250.OAD	M10	25	18.0	5.0	2.0	2.5	PA 6/66	Std	Natural	DIN 963
11N.100.0300.OA	M10	30	20.0	5.0	2.0	2.5	PA 6/66	Std	Natural	-
11N.100.0300.OAD	M10	30	18.0	5.0	2.0	2.5	PA 6/66	Std	Natural	DIN 963
11N.100.0300.OB	M10	30	20.0	5.0	2.0	2.5	PA 6/66	Std	Black	-
11N.100.0350.OA	M10	35	20.0	5.0	2.0	2.5	PA 6/66	Std	Natural	-
11N.100.0350.OAD	M10	35	18.0	5.0	2.0	2.5	PA 6/66	Std	Natural	DIN 963
11N.100.0400.OA	M10	40	20.0	5.0	2.0	2.5	PA 6/66	Std	Natural	-
11N.100.0400.OAD	M10	40	18.0	5.0	2.0	2.5	PA 6/66	Std	Natural	DIN 963
11N.100.0450.OAD	M10	45	18.0	5.0	2.0	2.5	PA 6/66	Std	Natural	DIN 963
11N.100.0500.OA	M10	50	20.0	5.0	2.0	2.5	PA 6/66	Std	Natural	-
11N.100.0500.OAD	M10	50	18.0	5.0	2.0	2.5	PA 6/66	Std	Natural	DIN 963
11N.100.0550.OAD	M10	55	18.0	5.0	2.0	2.5	PA 6/66	Std	Natural	DIN 963
11N.100.0600.OA	M10	60	20.0	5.0	2.0	2.5	PA 6/66	Std	Natural	-
11N.100.0650.OAD	M10	65	18.0	5.0	2.0	2.5	PA 6/66	Std	Natural	DIN 963
11N.100.0750.OA	M10	75	20.0	5.0	2.0	2.5	PA 6/66	Std	Natural	-
11N.100.0750.OAD	M10	75	18.0	5.0	2.0	2.5	PA 6/66	Std	Natural	DIN 963
11N.100.0850.OAD	M10	85	18.0	5.0	2.0	2.5	PA 6/66	Std	Natural	DIN 963
11N.120.0200.OA	M12	20	22.0	6.0	2.4	3.0	PA 6/66	Std	Natural	DIN 963
11N.120.0250.OA	M12	25	22.0	6.0	2.4	3.0	PA 6/66	Std	Natural	DIN 963
11N.120.0300.OA	M12	30	22.0	6.0	2.4	3.0	PA 6/66	Std	Natural	DIN 963
11N.120.0350.OA	M12	35	22.0	6.0	2.4	3.0	PA 6/66	Std	Natural	DIN 963
11N.120.0450.OA	M12	45	22.0	6.0	2.4	3.0	PA 6/66	Std	Natural	DIN 963
11N.120.0500.OA	M12	50	22.0	6.0	2.4	3.0	PA 6/66	Std	Natural	DIN 963
11N.120.0500.OB	M12	50	22.0	6.0	2.4	3.0	PA 6/66	Std	Black	DIN 963
11N.120.0600.OA	M12	60	22.0	6.0	2.4	3.0	PA 6/66	Std	Natural	DIN 963
11N.120.0650.OA	M12	65	22.0	6.0	2.4	3.0	PA 6/66	Std	Natural	DIN 963
11N.120.0700.OA	M12	70	22.0	6.0	2.4	3.0	PA 6/66	Std	Natural	-
11N.120.0750.OA	M12	75	22.0	6.0	2.4	3.0	PA 6/66	Std	Natural	DIN 963
11N.120.0950.OA	M12	95	22.0	6.0	2.4	3.0	PA 6/66	Std	Natural	-
11N.160.0400.OA	M16	40	29.0	8.0	4.0	4.0	PA 6/66	Std	Natural	-
11N.160.0500.OA	M16	50	29.0	8.0	4.0	4.0	PA 6/66	Std	Natural	-



Slot Raised Countersunk Screw

DIN 964

Nylon



N0016.96N

NYLON

Material

Nylon 66 (PA 6/66), standard. Natural or black.

Technical Notes

DIN norms were created for metal parts, the dimensions of our plastic DIN equivalents are close to the norm but do not

follow the strict tolerances typically relevant to metal parts.

Many Nylon parts are available in dyed black, this subject to a minimum value and process charge, please contact us for further details.

Dyed black colour is not long term UV

stable. Nylon parts offer good electrical insulation, is resistant to corrosion and most dilute acids.

Nylon protects work surfaces and absorbs shocks and vibrations.

Order No.	d ₁	l ₁	d ₂	h ₁	h ₂	h ₃	w ₁	Material	Grade	Finish	To standard
96N.020.0040.0A	M 2	4	4.4	1.2	0.8	1.7	0.5	PA-6/66	Std.	Natural	-
96N.020.0050.0A	M 2	5	4.4	1.2	0.8	1.7	0.5	PA-6/66	Std.	Natural	-
96N.020.0060.0A	M 2	6	4.4	1.2	0.8	1.7	0.5	PA-6/66	Std.	Natural	-
96N.020.0080.0A	M 2	8	4.4	1.2	0.8	1.7	0.5	PA-6/66	Std.	Natural	-
96N.020.0100.0A	M 2	10	4.4	1.2	0.8	1.7	0.5	PA-6/66	Std.	Natural	-
96N.020.0110.0A	M 2	11	4.4	1.2	0.8	1.7	0.5	PA-6/66	Std.	Natural	-
96N.020.0120.0A	M 2	12	4.4	1.2	0.8	1.7	0.5	PA-6/66	Std.	Natural	-
96N.020.0160.0A	M 2	16	4.4	1.2	0.8	1.7	0.5	PA-6/66	Std.	Natural	-
96N.020.0200.0AD	M 2	20	3.8	1.2	0.8	1.7	0.5	PA-6/66	Std.	Natural	DIN 964
96N.020.0250.0A	M 2	25	4.4	1.2	0.8	1.7	0.5	PA-6/66	Std.	Natural	-
96N.025.0040.0A	M2,5	4	5.5	1.5	1.0	2.1	0.6	PA-6/66	Std.	Natural	-
96N.025.0050.0A	M2,5	5	5.5	1.5	1.0	2.1	0.6	PA-6/66	Std.	Natural	-
96N.025.0060.0A	M2,5	6	5.5	1.5	1.0	2.1	0.6	PA-6/66	Std.	Natural	-
96N.025.0080.0A	M2,5	8	5.5	1.5	1.0	2.1	0.6	PA-6/66	Std.	Natural	-
96N.025.0100.0A	M2,5	10	5.5	1.5	1.0	2.1	0.6	PA-6/66	Std.	Natural	-
96N.025.0120.0A	M2,5	12	5.5	1.5	1.0	2.1	0.6	PA-6/66	Std.	Natural	-
96N.025.0160.0A	M2,5	16	5.5	1.5	1.0	2.1	0.6	PA-6/66	Std.	Natural	-
96N.025.0200.0A	M2,5	20	5.5	1.5	1.0	2.1	0.6	PA-6/66	Std.	Natural	-
96N.025.0250.0A	M2,5	25	5.5	1.5	1.0	2.1	0.6	PA-6/66	Std.	Natural	-
96N.030.0050.0A	M 3	5	6.3	1.7	1.2	2.4	0.8	PA-6/66	Std.	Natural	-
96N.030.0060.0A	M 3	6	6.3	1.7	1.2	2.4	0.8	PA-6/66	Std.	Natural	-
96N.030.0080.0A	M 3	8	6.3	1.7	1.2	2.4	0.8	PA-6/66	Std.	Natural	-
96N.030.0100.0A	M 3	10	6.3	1.7	1.2	2.4	0.8	PA-6/66	Std.	Natural	-
96N.030.0120.0A	M 3	12	6.3	1.7	1.2	2.4	0.8	PA-6/66	Std.	Natural	-
96N.030.0150.0A	M 3	15	6.3	1.7	1.2	2.4	0.8	PA-6/66	Std.	Natural	-
96N.030.0160.0A	M 3	16	6.3	1.7	1.2	2.4	0.8	PA-6/66	Std.	Natural	-
96N.030.0200.0A	M 3	20	6.3	1.7	1.2	2.4	0.8	PA-6/66	Std.	Natural	-
96N.030.0250.0A	M 3	25	6.3	1.7	1.2	2.4	0.8	PA-6/66	Std.	Natural	-
96N.030.0300.0A	M 3	30	6.3	1.7	1.2	2.4	0.8	PA-6/66	Std.	Natural	-
96N.030.0420.0A	M 3	42	6.3	1.7	1.2	2.4	0.8	PA-6/66	Std.	Natural	-
96N.030.0450.0AD	M 3	45	5.6	1.65	0.7	2.35	1.0	PA-6/66	Std.	Natural	DIN 964



Order No.	d ₁	l ₁	d ₂	h ₁	h ₂	h ₃	w ₁	Material	Grade	Finish	To standard
96N.030.0550.OAD	M 3	55	5.6	1.65	0.7	2.35	1.0	PA-6/66	Std.	Natural	DIN 964
96N.035.0050.OA	M3,5	5	8.2	2.3	1.4	3.1	1.0	PA-6/66	Std.	Natural	-
96N.035.0060.OA	M3,5	6	8.2	2.3	1.4	3.1	1.0	PA-6/66	Std.	Natural	-
96N.035.0080.OA	M3,5	8	8.2	2.3	1.4	3.1	1.0	PA-6/66	Std.	Natural	-
96N.035.0100.OA	M3,5	10	8.2	2.3	1.4	3.1	1.0	PA-6/66	Std.	Natural	-
96N.035.0160.OA	M3,5	16	8.2	2.3	1.4	3.1	1.0	PA-6/66	Std.	Natural	-
96N.035.0200.OA	M3,5	20	8.2	2.3	1.4	3.1	1.0	PA-6/66	Std.	Natural	-
96N.035.0250.OA	M3,5	25	8.2	2.3	1.4	3.1	1.0	PA-6/66	Std.	Natural	-
96N.035.0350.OA	M3,5	35	8.2	2.3	1.4	3.1	1.0	PA-6/66	Std.	Natural	-
96N.040.0060.OA	M 4	6	9.4	2.7	1.6	3.7	1.2	PA-6/66	Std.	Natural	-
96N.040.0080.OA	M 4	8	9.4	2.7	1.6	3.7	1.2	PA-6/66	Std.	Natural	-
96N.040.0100.OA	M 4	10	9.4	2.7	1.6	3.7	1.2	PA-6/66	Std.	Natural	-
96N.040.0120.OA	M 4	12	9.4	2.7	1.6	3.7	1.2	PA-6/66	Std.	Natural	-
96N.040.0150.OA	M 4	15	9.4	2.7	1.6	3.7	1.2	PA-6/66	Std.	Natural	-
96N.040.0160.OA	M 4	16	9.4	2.7	1.6	3.7	1.2	PA-6/66	Std.	Natural	-
96N.040.0200.OA	M 4	20	9.4	2.7	1.6	3.7	1.2	PA-6/66	Std.	Natural	-
96N.040.0250.OA	M 4	25	9.4	2.7	1.6	3.7	1.2	PA-6/66	Std.	Natural	-
96N.040.0300.OA	M 4	30	9.4	2.7	1.6	3.7	1.2	PA-6/66	Std.	Natural	-
96N.040.0350.OA	M 4	35	9.4	2.7	1.6	3.7	1.2	PA-6/66	Std.	Natural	-
96N.050.0060.OA	M 5	6	10.4	2.7	2.0	3.9	1.2	PA-6/66	Std.	Natural	-
96N.050.0080.OA	M 5	8	10.4	2.7	2.0	3.9	1.2	PA-6/66	Std.	Natural	-
96N.050.0100.OA	M 5	10	10.4	2.7	2.0	3.9	1.2	PA-6/66	Std.	Natural	-
96N.050.0120.OA	M 5	12	10.4	2.7	2.0	3.9	1.2	PA-6/66	Std.	Natural	-
96N.050.0150.OA	M 5	15	10.4	2.7	2.0	3.9	1.2	PA-6/66	Std.	Natural	-
96N.050.0160.OA	M 5	16	10.4	2.7	2.0	3.9	1.2	PA-6/66	Std.	Natural	-
96N.050.0200.OA	M 5	20	10.4	2.7	2.0	3.9	1.2	PA-6/66	Std.	Natural	-
96N.050.0250.OA	M 5	25	10.4	2.7	2.0	3.9	1.2	PA-6/66	Std.	Natural	-
96N.050.0300.OA	M 5	30	10.4	2.7	2.0	3.9	1.2	PA-6/66	Std.	Natural	-
96N.050.0350.OA	M 5	35	10.4	2.7	2.0	3.9	1.2	PA-6/66	Std.	Natural	-
96N.050.0400.OA	M 5	40	10.4	2.7	2.0	3.9	1.2	PA-6/66	Std.	Natural	-
96N.060.0080.OA	M 6	8	12.6	3.3	2.4	4.7	1.6	PA-6/66	Std.	Natural	-
96N.060.0100.OA	M 6	10	12.6	3.3	2.4	4.7	1.6	PA-6/66	Std.	Natural	-
96N.060.0120.OA	M 6	12	12.6	3.3	2.4	4.7	1.6	PA-6/66	Std.	Natural	-
96N.060.0160.OA	M 6	16	12.6	3.3	2.4	4.7	1.6	PA-6/66	Std.	Natural	-
96N.060.0200.OA	M 6	20	12.6	3.3	2.4	4.7	1.6	PA-6/66	Std.	Natural	-
96N.060.0250.OA	M 6	25	12.6	3.3	2.4	4.7	1.6	PA-6/66	Std.	Natural	-
96N.060.0300.OAD	M 6	30	11.0	1.5	3.0	4.5	1.9	PA-6/66	Std.	Natural	DIN 964
96N.060.0350.OA	M 6	35	12.6	3.3	2.4	4.7	1.6	PA-6/66	Std.	Natural	-
96N.060.0400.OA	M 6	40	12.6	3.3	2.4	4.7	1.6	PA-6/66	Std.	Natural	-
96N.060.0450.OA	M 6	45	12.6	3.3	2.4	4.7	1.6	PA-6/66	Std.	Natural	-
96N.060.0500.OA	M 6	50	12.6	3.3	2.4	4.7	1.6	PA-6/66	Std.	Natural	-
96N.060.0600.OAD	M 6	60	11.0	1.5	3.0	4.5	1.9	PA-6/66	Std.	Natural	DIN 964
96N.080.0100.OAD	M 8	10	14.5	2.0	4.0	6.0	2.3	PA-6/66	Std.	Natural	DIN 964
96N.080.0120.OAD	M 8	12	14.5	2.0	4.0	6.0	2.3	PA-6/66	Std.	Natural	DIN 964
96N.080.0150.OAD	M 8	15	14.5	2.0	4.0	6.0	2.3	PA-6/66	Std.	Natural	DIN 964
96N.080.0170.OAD	M 8	17	14.5	2.0	4.0	6.0	2.3	PA-6/66	Std.	Natural	DIN 964
96N.080.0200.OAD	M 8	20	14.5	2.0	4.0	6.0	2.3	PA-6/66	Std.	Natural	DIN 964
96N.080.0250.OAD	M 8	25	11.0	1.5	3.0	4.5	1.9	PA-6/66	Std.	Natural	-
96N.080.0300.OA	M 8	30	17.3	4.6	3.2	6.6	2.0	PA-6/66	Std.	Natural	-
96N.080.0300.OAD	M 8	30	14.5	2.0	4.0	6.0	2.3	PA-6/66	Std.	Natural	DIN 964
96N.080.0350.OAD	M 8	35	14.5	2.0	4.0	6.0	2.3	PA-6/66	Std.	Natural	DIN 964
96N.080.0400.OAD	M 8	40	14.5	2.0	4.0	6.0	2.3	PA-6/66	Std.	Natural	DIN 964
96N.080.0450.OAD	M 8	45	14.5	2.0	4.0	6.0	2.3	PA-6/66	Std.	Natural	DIN 964
96N.080.0500.OA	M 8	50	17.3	4.6	3.2	6.6	2.0	PA-6/66	Std.	Natural	-
96N.080.0500.OAD	M 8	50	14.5	2.0	4.0	6.0	2.3	PA-6/66	Std.	Natural	DIN 964
96N.080.0550.OAD	M 8	55	14.5	2.0	4.0	6.0	2.3	PA-6/66	Std.	Natural	DIN 964
96N.080.0650.OAD	M 8	65	14.5	2.0	4.0	6.0	2.3	PA-6/66	Std.	Natural	DIN 964
96N.080.0750.OAD	M 8	75	14.5	2.0	4.0	6.0	2.3	PA-6/66	Std.	Natural	DIN 964
96N.080.0850.OAD	M 8	85	14.5	2.0	4.0	6.0	2.3	PA-6/66	Std.	Natural	DIN 964
96N.100.0100.OAD	M10	10	18.0	2.5	5.0	7.5	2.8	PA-6/66	Std.	Natural	DIN 964
96N.100.0120.OAD	M10	12	18.0	2.5	5.0	7.5	2.8	PA-6/66	Std.	Natural	DIN 964
96N.100.0150.OAD	M10	15	18.0	2.5	5.0	7.5	2.8	PA-6/66	Std.	Natural	DIN 964
96N.100.0170.OAD	M10	17	18.0	2.5	5.0	7.5	2.8	PA-6/66	Std.	Natural	DIN 964
96N.100.0200.OA	M10	20	20.0	5.0	3.8	7.3	2.5	PA-6/66	Std.	Natural	-
96N.100.0200.OAD	M10	20	18.0	2.5	5.0	7.5	2.8	PA-6/66	Std.	Natural	DIN 964
96N.100.0250.OA	M10	25	20.0	5.0	3.8	7.3	2.5	PA-6/66	Std.	Natural	-
96N.100.0250.OAD	M10	25	18.0	2.5	5.0	7.5	2.8	PA-6/66	Std.	Natural	DIN 964
96N.100.0300.OA	M10	30	20.0	5.0	3.8	7.3	2.5	PA-6/66	Std.	Natural	-
96N.100.0300.OAD	M10	30	18.0	2.5	5.0	7.5	2.8	PA-6/66	Std.	Natural	DIN 964



Slot Raised Countersunk Screw

DIN 964

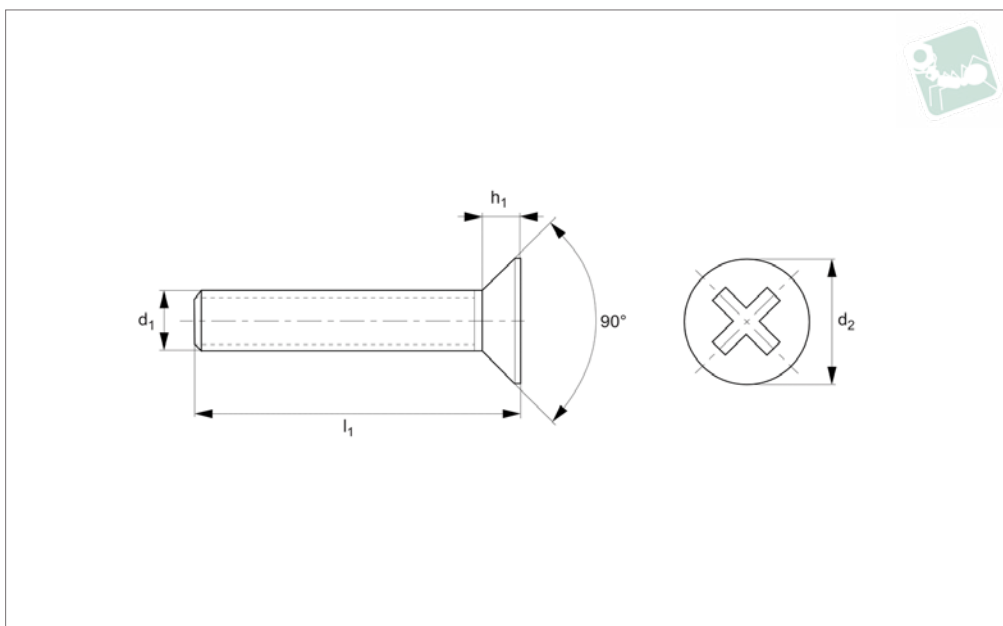
Nylon

Order No.	d ₁	l ₁	d ₂	h ₁	h ₂	h ₃	w ₁	Material	Grade	Finish	To standard
96N.100.0350.0A	M10	35	20.0	5.0	3.8	7.3	2.5	PA-6/66	Std.	Natural	-
96N.100.0350.0AD	M10	35	18.0	2.5	5.0	7.5	2.8	PA-6/66	Std.	Natural	DIN 964
96N.100.0400.0AD	M10	40	18.0	2.5	5.0	7.5	2.8	PA-6/66	Std.	Natural	DIN 964
96N.100.0450.0AD	M10	45	18.0	2.5	5.0	7.5	2.8	PA-6/66	Std.	Natural	DIN 964
96N.100.0500.0AD	M10	50	18.0	5.0	2.0	7.5	2.5	PA-6/66	Std.	Natural	DIN 964
96N.100.0550.0AD	M10	55	18.0	2.5	5.0	7.5	2.8	PA-6/66	Std.	Natural	DIN 964
96N.100.0600.0A	M10	60	20.0	5.0	3.8	7.3	2.5	PA-6/66	Std.	Natural	-
96N.100.0650.0AD	M10	65	18.0	2.5	5.0	7.5	2.8	PA-6/66	Std.	Natural	DIN 964
96N.100.0750.0AD	M10	75	18.0	2.5	5.0	7.5	2.8	PA-6/66	Std.	Natural	DIN 964
96N.100.0850.0AD	M10	85	18.0	2.5	5.0	7.5	2.8	PA-6/66	Std.	Natural	DIN 964
96N.120.0200.0AD	M12	20	-	-	-	-	-	PA-6/66	Std.	Natural	DIN 964
96N.120.0250.0AD	M12	25	-	-	-	-	-	PA-6/66	Std.	Natural	DIN 964
96N.120.0300.0AD	M12	30	-	-	-	-	-	PA-6/66	Std.	Natural	DIN 964
96N.120.0350.0AD	M12	35	-	-	-	-	-	PA-6/66	Std.	Natural	DIN 964
96N.120.0400.0AD	M12	40	-	-	-	-	-	PA-6/66	Std.	Natural	DIN 964
96N.120.0450.0AD	M12	45	-	-	-	-	-	PA-6/66	Std.	Natural	DIN 964
96N.120.0500.0AD	M12	50	-	-	-	-	-	PA-6/66	Std.	Natural	DIN 964
96N.120.0550.0AD	M12	55	-	-	-	-	-	PA-6/66	Std.	Natural	DIN 964
96N.120.0650.0AD	M12	65	-	-	-	-	-	PA-6/66	Std.	Natural	DIN 964
96N.120.0750.0AD	M12	75	-	-	-	-	-	PA-6/66	Std.	Natural	DIN 964
96N.120.0850.0AD	M12	85	-	-	-	-	-	PA-6/66	Std.	Natural	DIN 964
96N.120.0950.0AD	M12	95	-	-	-	-	-	PA-6/66	Std.	Natural	DIN 964
96N.160.0500.0AD	M16	50	-	-	-	-	-	PA-6/66	Std.	Natural	DIN 964

NYLON



N0019.19N



Material

Nylon 66 (PA 6/66), standard. Natural or black.

Technical Notes

DIN norms were created for metal parts, the dimensions of our plastic DIN equivalents are close to the norm but do not

follow the strict tolerances typically relevant to metal parts.

Many Nylon parts are available in dyed black, this subject to a minimum value and process charge, please contact us for further details.

Dyed black colour is not long term UV

stable. Nylon parts offer good electrical insulation, is resistant to corrosion and most dilute acids.

Nylon protects work surfaces and absorbs shocks and vibrations.

Order No.	d ₁	l ₁	d ₂	h ₁	Material	Grade	Finish	To standard
19N.025.0040.0A	M2,5	4	4.7	1.5	PA-6/66	Std.	Natural	-
19N.025.0050.0A	M2,5	5	4.7	1.5	PA-6/66	Std.	Natural	-
19N.025.0060.0A	M2,5	6	4.7	1.5	PA-6/66	Std.	Natural	-
19N.025.0080.0A	M2,5	8	4.7	1.5	PA-6/66	Std.	Natural	-
19N.025.0100.0A	M2,5	10	4.7	1.5	PA-6/66	Std.	Natural	-
19N.025.0120.0A	M2,5	12	4.7	1.5	PA-6/66	Std.	Natural	-
19N.025.0160.0A	M2,5	16	4.7	1.5	PA-6/66	Std.	Natural	-
19N.025.0200.0A	M2,5	20	4.7	1.5	PA-6/66	Std.	Natural	-
19N.025.0250.0A	M2,5	25	4.7	1.5	PA-6/66	Std.	Natural	-
19N.030.0050.0A	M 3	5	5.6	1.6	PA-6/66	Std.	Natural	-
19N.030.0060.0A	M 3	6	5.6	1.6	PA-6/66	Std.	Natural	-
19N.030.0080.0A	M 3	8	5.6	1.6	PA-6/66	Std.	Natural	-
19N.030.0100.0A	M 3	10	5.6	1.6	PA-6/66	Std.	Natural	-
19N.030.0120.0A	M 3	12	5.6	1.6	PA-6/66	Std.	Natural	-
19N.030.0160.0A	M 3	16	5.6	1.6	PA-6/66	Std.	Natural	-
19N.030.0200.0A	M 3	20	5.6	1.6	PA-6/66	Std.	Natural	-
19N.030.0250.0A	M 3	25	5.6	1.6	PA-6/66	Std.	Natural	-
19N.035.0050.0A	M3,5	5	8.2	2.3	PA-6/66	Std.	Natural	-
19N.035.0060.0A	M3,5	6	8.2	2.3	PA-6/66	Std.	Natural	-
19N.035.0080.0A	M3,5	8	8.2	2.3	PA-6/66	Std.	Natural	-
19N.035.0100.0A	M3,5	10	8.2	2.3	PA-6/66	Std.	Natural	-
19N.035.0120.0A	M3,5	12	8.2	2.3	PA-6/66	Std.	Natural	-
19N.035.0160.0A	M3,5	16	8.2	2.3	PA-6/66	Std.	Natural	-
19N.035.0200.0A	M3,5	20	8.2	2.3	PA-6/66	Std.	Natural	-
19N.035.0250.0A	M3,5	25	8.2	2.3	PA-6/66	Std.	Natural	-
19N.035.0350.0A	M3,5	35	8.2	2.3	PA-6/66	Std.	Natural	-
19N.040.0060.0A	M 4	6	7.5	2.2	PA-6/66	Std.	Natural	-
19N.040.0080.0A	M 4	8	7.5	2.2	PA-6/66	Std.	Natural	-
19N.040.0100.0A	M 4	10	7.5	2.2	PA-6/66	Std.	Natural	-
19N.040.0120.0A	M 4	12	7.5	2.2	PA-6/66	Std.	Natural	-
19N.040.0160.0A	M 4	16	7.5	2.2	PA-6/66	Std.	Natural	-



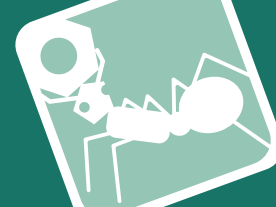
Pozi Countersunk Screw

DIN 965

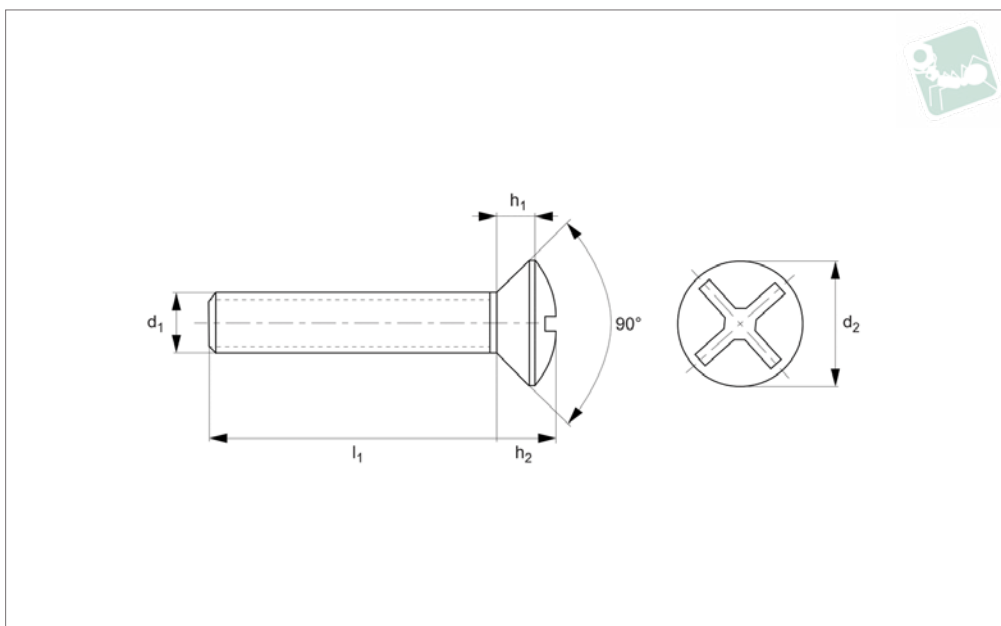
Nylon

Order No.	d ₁	l ₁	d ₂	h ₁	Material	Grade	Finish	To standard
19N.050.0060.0A	M 5	6	9.2	2.5	PA-6/66	Std.	Natural	-
19N.050.0080.0A	M 5	8	9.2	2.5	PA-6/66	Std.	Natural	-
19N.050.0100.0A	M 5	10	9.2	2.5	PA-6/66	Std.	Natural	-
19N.050.0120.0A	M 5	12	9.2	2.5	PA-6/66	Std.	Natural	-
19N.050.0160.0A	M 5	16	9.2	2.5	PA-6/66	Std.	Natural	-
19N.050.0200.0A	M 5	20	9.2	2.5	PA-6/66	Std.	Natural	-
19N.050.0250.0A	M 5	25	9.2	2.5	PA-6/66	Std.	Natural	-
19N.050.0300.0A	M 5	30	9.2	2.5	PA-6/66	Std.	Natural	-
19N.050.0400.0A	M 5	40	9.2	2.5	PA-6/66	Std.	Natural	-
19N.060.0080.0A	M 6	8	11.0	3.0	PA-6/66	Std.	Natural	-
19N.060.0100.0A	M 6	10	11.0	3.0	PA-6/66	Std.	Natural	-
19N.060.0120.0A	M 6	12	11.0	3.0	PA-6/66	Std.	Natural	-
19N.060.0160.0A	M 6	16	11.0	3.0	PA-6/66	Std.	Natural	-
19N.060.0200.0A	M 6	20	11.0	3.0	PA-6/66	Std.	Natural	-
19N.060.0250.0A	M 6	25	11.0	3.0	PA-6/66	Std.	Natural	-
19N.060.0450.0A	M 6	45	11.0	3.0	PA-6/66	Std.	Natural	-
19N.080.0100.0A	M 8	10	14.5	4.0	PA-6/66	Std.	Natural	-
19N.080.0100.0AD	M 8	10	14.5	4.0	PA-6/66	Std.	Natural	DIN 965
19N.080.0120.0AD	M 8	12	14.5	4.0	PA-6/66	Std.	Natural	DIN 965
19N.080.0150.0AD	M 8	15	14.5	4.0	PA-6/66	Std.	Natural	DIN 965
19N.080.0160.0A	M 8	16	14.5	4.0	PA-6/66	Std.	Natural	-
19N.080.0170.0AD	M 8	17	14.5	4.0	PA-6/66	Std.	Natural	DIN 965
19N.080.0200.0A	M 8	20	14.5	4.0	PA-6/66	Std.	Natural	-
19N.080.0200.0AD	M 8	20	14.5	4.0	PA-6/66	Std.	Natural	DIN 965
19N.080.0250.0A	M 8	25	14.5	4.0	PA-6/66	Std.	Natural	-
19N.080.0250.0AD	M 8	25	14.5	4.0	PA-6/66	Std.	Natural	DIN 965
19N.080.0300.0A	M 8	30	14.5	4.0	PA-6/66	Std.	Natural	-
19N.080.0300.0AD	M 8	30	14.5	4.0	PA-6/66	Std.	Natural	DIN 965
19N.080.0350.0AD	M 8	35	14.5	4.0	PA-6/66	Std.	Natural	DIN 965
19N.080.0400.0AD	M 8	40	14.5	4.0	PA-6/66	Std.	Natural	DIN 965
19N.080.0450.0AD	M 8	45	14.5	4.0	PA-6/66	Std.	Natural	DIN 965
19N.080.0500.0A	M 8	50	14.5	4.0	PA-6/66	Std.	Natural	-
19N.080.0500.0AD	M 8	50	14.5	4.0	PA-6/66	Std.	Natural	DIN 965
19N.080.0550.0AD	M 8	55	14.5	4.0	PA-6/66	Std.	Natural	DIN 965
19N.080.0650.0AD	M 8	65	14.5	4.0	PA-6/66	Std.	Natural	DIN 965
19N.080.0750.0AD	M 8	75	14.5	4.0	PA-6/66	Std.	Natural	DIN 965
19N.080.0850.0AD	M 8	85	14.5	4.0	PA-6/66	Std.	Natural	DIN 965
19N.100.0100.0AD	M10	10	18.0	5.0	PA-6/66	Std.	Natural	DIN 965
19N.100.0120.0AD	M10	12	18.0	5.0	PA-6/66	Std.	Natural	DIN 965
19N.100.0150.0AD	M10	15	18.0	5.0	PA-6/66	Std.	Natural	DIN 965
19N.100.0170.0AD	M10	17	18.0	5.0	PA-6/66	Std.	Natural	DIN 965
19N.100.0200.0AD	M10	20	18.0	5.0	PA-6/66	Std.	Natural	DIN 965
19N.100.0250.0AD	M10	25	18.0	5.0	PA-6/66	Std.	Natural	DIN 965
19N.100.0300.0AD	M10	30	18.0	5.0	PA-6/66	Std.	Natural	DIN 965
19N.100.0350.0AD	M10	35	18.0	5.0	PA-6/66	Std.	Natural	DIN 965
19N.100.0400.0AD	M10	40	18.0	5.0	PA-6/66	Std.	Natural	DIN 965
19N.100.0450.0AD	M10	45	18.0	5.0	PA-6/66	Std.	Natural	DIN 965
19N.100.0500.0AD	M10	50	18.0	5.0	PA-6/66	Std.	Natural	DIN 965
19N.100.0550.0AD	M10	55	18.0	5.0	PA-6/66	Std.	Natural	DIN 965
19N.100.0650.0AD	M10	65	18.0	5.0	PA-6/66	Std.	Natural	DIN 965
19N.100.0750.0AD	M10	75	18.0	5.0	PA-6/66	Std.	Natural	DIN 965
19N.100.0850.0AD	M10	85	18.0	5.0	PA-6/66	Std.	Natural	DIN 965

NYLON



N0022.22N



Material

Nylon 66 (PA 6/66), standard. Natural.

Technical Notes

DIN norms were created for metal parts, the dimensions of our plastic DIN equivalents are close to the norm but do not

follow the strict tolerances typically relevant to metal parts.

Many Nylon parts are available in dyed black, this subject to a minimum value and process charge, please contact us for further details.

Dyed black colour is not long term UV stable. Nylon parts offer good electrical insulation, is resistant to corrosion and most dilute acids.

Nylon protects work surfaces and absorbs shocks and vibrations.

Order No.	d ₁	l ₁	d ₂	h ₁	h ₂	Material	Grade	Finish
22N.025.0040.0A	M2,5	4	5.5	1.5	2.1	PA-6/66	Std.	Natural
22N.025.0050.0A	M2,5	5	5.5	1.5	2.1	PA-6/66	Std.	Natural
22N.025.0060.0A	M2,5	6	5.5	1.5	2.1	PA-6/66	Std.	Natural
22N.025.0080.0A	M2,5	8	5.5	1.5	2.1	PA-6/66	Std.	Natural
22N.025.0100.0A	M2,5	10	5.5	1.5	2.1	PA-6/66	Std.	Natural
22N.025.0120.0A	M2,5	12	5.5	1.5	2.1	PA-6/66	Std.	Natural
22N.025.0160.0A	M2,5	16	5.5	1.5	2.1	PA-6/66	Std.	Natural
22N.025.0200.0A	M2,5	20	5.5	1.5	2.1	PA-6/66	Std.	Natural
22N.025.0250.0A	M2,5	25	5.5	1.5	2.1	PA-6/66	Std.	Natural
22N.030.0050.0A	M 3	5	6.3	1.7	2.4	PA-6/66	Std.	Natural
22N.030.0060.0A	M 3	6	6.3	1.7	2.4	PA-6/66	Std.	Natural
22N.030.0080.0A	M 3	8	6.3	1.7	2.4	PA-6/66	Std.	Natural
22N.030.0100.0A	M 3	10	6.3	1.7	2.4	PA-6/66	Std.	Natural
22N.030.0120.0A	M 3	12	6.3	1.7	2.4	PA-6/66	Std.	Natural
22N.030.0160.0A	M 3	16	6.3	1.7	2.4	PA-6/66	Std.	Natural
22N.030.0200.0A	M 3	20	6.3	1.7	2.4	PA-6/66	Std.	Natural
22N.030.0250.0A	M 3	25	6.3	1.7	2.4	PA-6/66	Std.	Natural
22N.030.0350.0A	M 3	35	6.3	1.7	2.4	PA-6/66	Std.	Natural
22N.035.0050.0A	M3,5	5	8.2	2.3	3.1	PA-6/66	Std.	Natural
22N.035.0060.0A	M3,5	6	8.2	2.3	3.1	PA-6/66	Std.	Natural
22N.035.0080.0A	M3,5	8	8.2	2.3	3.1	PA-6/66	Std.	Natural
22N.035.0100.0A	M3,5	10	8.2	2.3	3.1	PA-6/66	Std.	Natural
22N.035.0160.0A	M3,5	16	8.2	2.3	3.1	PA-6/66	Std.	Natural
22N.035.0200.0A	M3,5	20	8.2	2.3	3.1	PA-6/66	Std.	Natural
22N.035.0250.0A	M3,5	25	8.2	2.3	3.1	PA-6/66	Std.	Natural
22N.040.0060.0A	M 4	6	9.4	2.7	3.7	PA-6/66	Std.	Natural
22N.040.0080.0A	M 4	8	9.4	2.7	3.7	PA-6/66	Std.	Natural
22N.040.0100.0A	M 4	10	9.4	2.7	3.7	PA-6/66	Std.	Natural
22N.040.0120.0A	M 4	12	9.4	2.7	3.7	PA-6/66	Std.	Natural
22N.040.0160.0A	M 4	16	9.4	2.7	3.7	PA-6/66	Std.	Natural
22N.040.0200.0A	M 4	20	9.4	2.7	3.7	PA-6/66	Std.	Natural
22N.040.0250.0A	M 4	25	9.4	2.7	3.7	PA-6/66	Std.	Natural



Pozi Raised CSK Screws

DIN 966

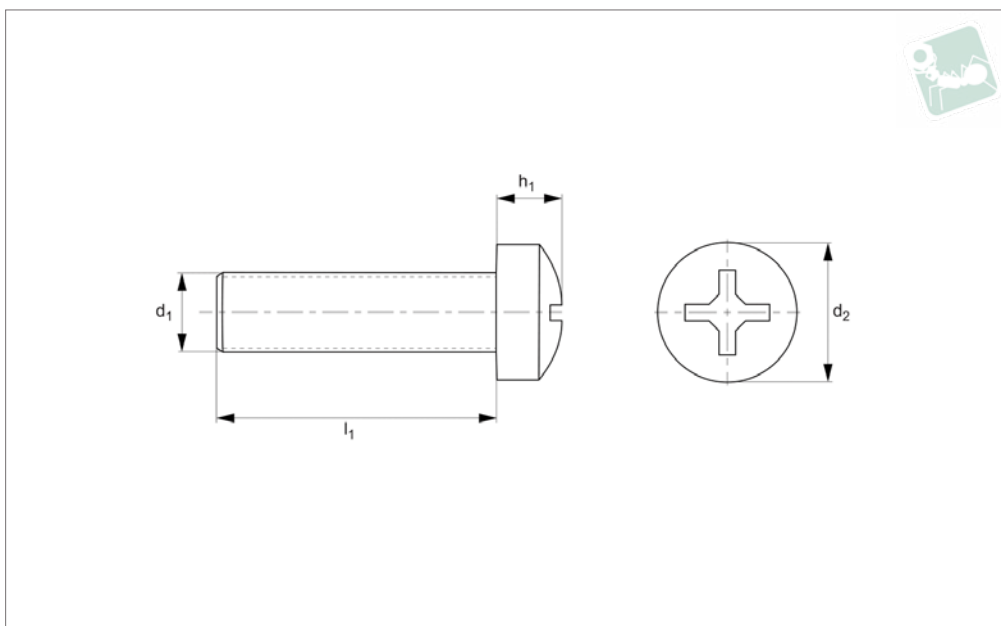
Nylon

Order No.	d ₁	l ₁	d ₂	h ₁	h ₂	Material	Grade	Finish
22N.050.0060.0A	M 5	6	10.4	2.7	3.9	PA-6/66	Std.	Natural
22N.050.0080.0A	M 5	8	10.4	2.7	3.9	PA-6/66	Std.	Natural
22N.050.0100.0A	M 5	10	10.4	2.7	3.9	PA-6/66	Std.	Natural
22N.050.0120.0A	M 5	12	10.4	2.7	3.9	PA-6/66	Std.	Natural
22N.050.0160.0A	M 5	16	10.4	2.7	3.9	PA-6/66	Std.	Natural
22N.050.0200.0A	M 5	20	10.4	2.7	3.9	PA-6/66	Std.	Natural
22N.050.0250.0A	M 5	25	10.4	2.7	3.9	PA-6/66	Std.	Natural
22N.050.0300.0A	M 5	30	10.4	2.7	3.9	PA-6/66	Std.	Natural
22N.050.0400.0A	M 5	40	10.4	2.7	3.9	PA-6/66	Std.	Natural
22N.060.0080.0A	M 6	8	12.6	3.3	4.7	PA-6/66	Std.	Natural
22N.060.0100.0A	M 6	10	12.6	3.3	4.7	PA-6/66	Std.	Natural
22N.060.0120.0A	M 6	12	12.6	3.3	4.7	PA-6/66	Std.	Natural
22N.060.0160.0A	M 6	16	12.6	3.3	4.7	PA-6/66	Std.	Natural
22N.060.0200.0A	M 6	20	12.6	3.3	4.7	PA-6/66	Std.	Natural
22N.060.0250.0A	M 6	25	12.6	3.3	4.7	PA-6/66	Std.	Natural
22N.060.0350.0A	M 6	35	12.6	3.3	4.7	PA-6/66	Std.	Natural
22N.060.0450.0A	M 6	45	12.6	3.3	4.7	PA-6/66	Std.	Natural
22N.080.0100.0A	M 8	10	17.3	4.6	6.6	PA-6/66	Std.	Natural
22N.080.0160.0A	M 8	16	17.3	4.6	6.6	PA-6/66	Std.	Natural
22N.080.0200.0A	M 8	20	17.3	4.6	6.6	PA-6/66	Std.	Natural
22N.080.0250.0A	M 8	25	17.3	4.6	6.6	PA-6/66	Std.	Natural
22N.080.0300.0A	M 8	30	17.3	4.6	6.6	PA-6/66	Std.	Natural
22N.080.0500.0A	M 8	50	17.3	4.6	6.6	PA-6/66	Std.	Natural
22N.100.0200.0A	M10	20	20.0	5.0	7.3	PA-6/66	Std.	Natural
22N.100.0250.0A	M10	25	20.0	5.0	7.3	PA-6/66	Std.	Natural
22N.100.0350.0A	M10	35	20.0	5.0	7.3	PA-6/66	Std.	Natural

NYLON



N0025.25N



Material

Nylon 66 (PA 6/66), standard. Natural, white or black.

Technical Notes

DIN norms were created for metal parts, the dimensions of our plastic DIN equivalents are close to the norm but do not

follow the strict tolerances typically relevant to metal parts.

Many Nylon parts are available in dyed black, this subject to a minimum value and process charge, please contact us for further details.

Dyed black colour is not long term UV

stable. Nylon parts offer good electrical insulation, is resistant to corrosion and most dilute acids.

Nylon protects work surfaces and absorbs shocks and vibrations.

Order No.	d ₁	l ₁	d ₂	h ₁	Finish
25N.020.0040.0A	M 2	4	4.0	1.6	Natural, white
25N.020.0050.0A	M 2	5	4.0	1.6	Natural, white
25N.020.0060.0A	M 2	6	4.0	1.6	Natural, white
25N.020.0080.0A	M 2	8	4.0	1.6	Natural, white
25N.020.0100.0A	M 2	10	4.0	1.6	Natural, white
25N.020.0120.0A	M 2	12	4.0	1.6	Natural, white
25N.020.0160.0A	M 2	16	4.0	1.6	Natural, white
25N.020.0200.0A	M 2	20	4.0	1.6	Natural, white
25N.020.0250.0A	M 2	25	4.0	1.6	Natural, white
25N.025.0040.0A	M2,5	4	5.0	2.1	Natural, white
25N.025.0050.0A	M2,5	5	5.0	2.1	Natural, white
25N.025.0060.0A	M2,5	6	5.0	2.1	Natural, white
25N.025.0080.0A	M2,5	8	5.0	2.1	Natural, white
25N.025.0100.0A	M2,5	10	5.0	2.1	Natural, white
25N.025.0120.0A	M2,5	12	5.0	2.1	Natural, white
25N.025.0160.0A	M2,5	16	5.0	2.1	Natural, white
25N.025.0200.0A	M2,5	20	5.0	2.1	Natural, white
25N.025.0250.0A	M2,5	25	5.0	2.1	Natural, white
25N.030.0040.0A	M 3	4	5.6	2.4	Natural, white
25N.030.0050.0A	M 3	5	5.6	2.4	Natural, white
25N.030.0060.0A	M 3	6	5.6	2.4	Natural, white
25N.030.0080.0A	M 3	8	5.6	2.4	Natural, white
25N.030.0100.0A	M 3	10	5.6	2.4	Natural, white
25N.030.0120.0A	M 3	12	5.6	2.4	Natural, white
25N.030.0120.OBD	M 3	12	6.0	2.4	Black
25N.030.0160.0A	M 3	16	5.6	2.4	Natural, white
25N.030.0160.OBD	M 3	16	6.0	2.4	Black
25N.030.0200.0A	M 3	20	5.6	2.4	Natural, white
25N.030.0250.0A	M 3	25	5.6	2.4	Natural, white
25N.030.0250.OBD	M 3	25	6.0	2.4	Black
25N.030.0300.0A	M 3	30	5.6	2.4	Natural, white



Nylon Phillips Pan Screw

DIN 7985

Nylon

Order No.	d ₁	l ₁	d ₂	h ₁	Finish
25N.030.0350.OA	M 3	35	5.6	2.4	Natural, white
25N.030.0420.OA	M 3	42	5.6	2.4	Natural, white
25N.035.0050.OA	M3,5	5	7.0	2.6	Natural, white
25N.035.0080.OA	M3,5	8	7.0	2.6	Natural, white
25N.035.0120.OA	M3,5	12	7.0	2.6	Natural, white
25N.035.0160.OA	M3,5	16	7.0	2.6	Natural, white
25N.035.0200.OA	M3,5	20	7.0	2.6	Natural, white
25N.035.0250.OA	M3,5	25	7.0	2.6	Natural, white
25N.035.0420.OA	M3,5	42	7.0	2.6	Natural, white
25N.040.0030.OA	M 4	3	8.0	3.1	Natural, white
25N.040.0060.OA	M 4	6	8.0	3.1	Natural, white
25N.040.0060.OBD	M 4	6	6.0	3.1	Black
25N.040.0080.OA	M 4	8	8.0	3.1	Natural, white
25N.040.0100.OA	M 4	10	8.0	3.1	Natural, white
25N.040.0100.OBD	M 4	10	6.0	3.1	Black
25N.040.0120.OA	M 4	12	8.0	3.1	Natural, white
25N.040.0120.OBD	M 4	12	6.0	3.1	Black
25N.040.0160.OA	M 4	16	8.0	3.1	Natural, white
25N.040.0160.OBD	M 4	16	6.0	3.1	Black
25N.040.0200.OA	M 4	20	8.0	3.1	Natural, white
25N.040.0200.OBD	M 4	20	6.0	3.1	Black
25N.040.0250.OA	M 4	25	8.0	3.1	Natural, white
25N.040.0250.OBD	M 4	25	6.0	3.1	Black
25N.040.0300.OA	M 4	30	8.0	3.1	Natural, white
25N.040.0350.OA	M 4	35	8.0	3.1	Natural, white
25N.040.0400.OA	M 4	40	8.0	3.1	Natural, white
25N.050.0060.OA	M 5	6	9.5	3.7	Natural, white
25N.050.0080.OA	M 5	8	9.5	3.7	Natural, white
25N.050.0100.OA	M 5	10	9.5	3.7	Natural, white
25N.050.0100.OBD	M 5	10	6.0	3.8	Black
25N.050.0120.OA	M 5	12	9.5	3.7	Natural, white
25N.050.0120.OBD	M 5	12	6.0	3.8	Black
25N.050.0160.OA	M 5	16	9.5	3.7	Natural, white
25N.050.0160.OBD	M 5	16	6.0	3.8	Black
25N.050.0200.OA	M 5	20	9.5	3.7	Natural, white
25N.050.0200.OBD	M 5	20	6.0	3.8	Black
25N.050.0250.OA	M 5	25	9.5	3.7	Natural, white
25N.050.0300.OA	M 5	30	9.5	3.7	Natural, white
25N.050.0350.OA	M 5	35	9.5	3.7	Natural, white
25N.050.0400.OA	M 5	40	9.5	3.7	Natural, white
25N.060.0050.OA	M 6	5	12.0	4.6	Natural, white
25N.060.0080.OA	M 6	8	12.0	4.6	Natural, white
25N.060.0080.OBD	M 6	8	6.0	4.6	Black
25N.060.0100.OA	M 6	10	12.0	4.6	Natural, white
25N.060.0100.OBD	M 6	10	6.0	4.6	Black
25N.060.0120.OA	M 6	12	12.0	4.6	Natural, white
25N.060.0120.OBD	M 6	12	6.0	4.6	Black
25N.060.0160.OA	M 6	16	12.0	4.6	Natural, white
25N.060.0160.OBD	M 6	16	6.0	4.6	Black
25N.060.0200.OA	M 6	20	12.0	4.6	Natural, white
25N.060.0200.OBD	M 6	20	6.0	4.6	Black
25N.060.0250.OA	M 6	25	12.0	4.6	Natural, white
25N.060.0250.OBD	M 6	25	6.0	4.6	Black
25N.060.0300.OA	M 6	30	12.0	4.6	Natural, white
25N.060.0350.OA	M 6	35	12.0	4.6	Natural, white
25N.060.0400.OA	M 6	40	12.0	4.6	Natural, white
25N.060.0450.OA	M 6	45	12.0	4.6	Natural, white
25N.060.0500.OA	M 6	50	12.0	4.6	Natural, white
25N.060.0600.OA	M 6	60	12.0	4.6	Natural, white
25N.060.0700.OA	M 6	70	12.0	4.6	Natural, white
25N.060.0750.OA	M 6	75	12.0	4.6	Natural, white
25N.080.0100.OA	M 8	10	16.0	6.0	Natural, white
25N.080.0160.OA	M 8	16	16.0	6.0	Natural, white
25N.080.0200.OA	M 8	20	16.0	6.0	Natural, white
25N.080.0250.OA	M 8	25	16.0	6.0	Natural, white
25N.080.0250.OBD	M 8	25	6.0	6.0	Black
25N.080.0300.OA	M 8	30	16.0	6.0	Natural, white
25N.080.0300.OBD	M 8	30	6.0	6.0	Black
25N.080.0350.OA	M 8	35	16.0	6.0	Natural, white

NYLON



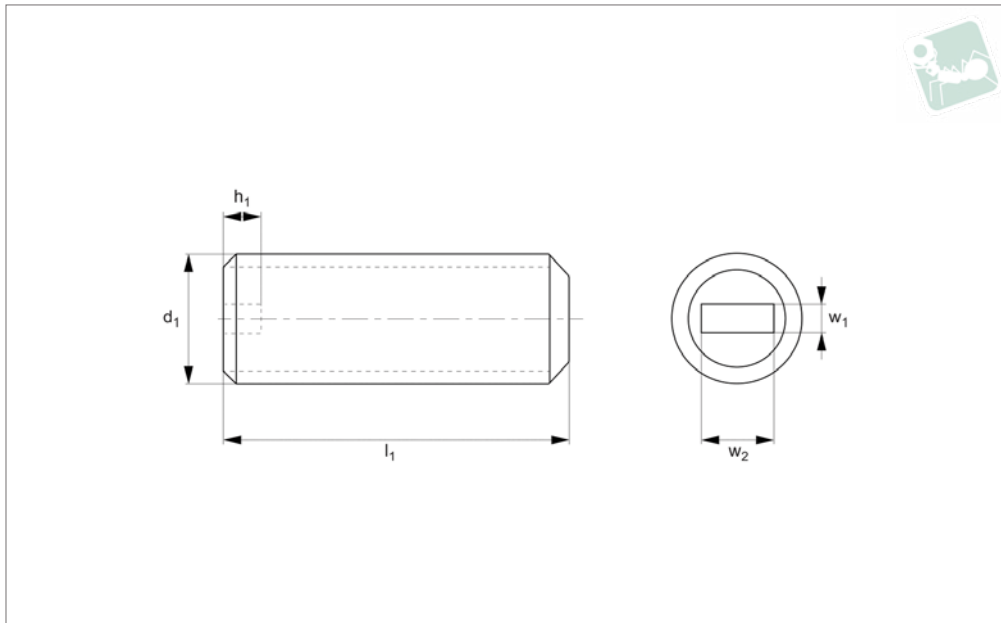
Order No.	d ₁	l ₁	d ₂	h ₁	Finish
25N.080.0500.0A	M 8	50	16.0	6.0	Natural, white
25N.080.0700.0A	M 8	70	16.0	6.0	Natural, white
25N.100.0130.0A	M10	13	20.0	7.5	Natural, white
25N.100.0160.0A	M10	16	20.0	7.5	Natural, white
25N.100.0160.0B	M10	16	20.0	7.5	Black
25N.100.0200.0A	M10	20	20.0	7.5	Natural, white
25N.100.0250.0A	M10	25	20.0	7.5	Natural, white
25N.100.0300.0A	M10	30	20.0	7.5	Natural, white
25N.100.0350.0A	M10	35	20.0	7.5	Natural, white
25N.100.0500.0A	M10	50	20.0	7.5	Natural, white
25N.100.0600.0A	M10	60	20.0	7.5	Natural, white
25N.030.0060.0BD	M 3	6	6.0	2.4	Black
25N.030.0050.0BD	M 3	5	6.0	2.4	Black
25N.025.0100.0B	M2,5	10	5.0	2.1	Black
25N.030.0040.0B	M 3	4	5.6	2.4	Black



Enclosed Slotted Screw Set Flat Point

DIN 551

Nylon



N0028.55N

NYLON

Material

Nylon 66 (PA 6/66), standard.

Technical Notes

DIN norms were created for metal parts, the dimensions of our plastic DIN equivalents are close to the norm but do not

follow the strict tolerances typically relevant to metal parts.

Many Nylon parts are available in dyed black, this subject to a minimum value and process charge, please contact us for further details.

Dyed black colour is not long term UV stable. Nylon parts offer good electrical insulation, is resistant to corrosion and most dilute acids.

Nylon protects work surfaces and absorbs shocks and vibrations.

Order No.	Material	d	l	h	w	Grade	Finish	To standard
55N.030.0010.0AD	PA-6/66	M 3	10	0.8	0.4	Std.	Natural	DIN 551
55N.030.0080.0AD	PA-6/66	M 3	8	0.8	0.4	Std.	Natural	DIN 551
55N.030.0100.0AD	PA-6/66	M 3	10	0.8	0.4	Std.	Natural	DIN 551
55N.030.0120.0AD	PA-6/66	M 3	12	0.8	0.4	Std.	Natural	DIN 551
55N.030.0160.0AD	PA-6/66	M 3	16	0.8	0.4	Std.	Natural	DIN 551
55N.030.0200.0AD	PA-6/66	M 3	20	0.8	0.4	Std.	Natural	DIN 551
55N.030.0250.0AD	PA-6/66	M 3	25	0.8	0.4	Std.	Natural	DIN 551
55N.030.0300.0AD	PA-6/66	M 3	30	0.8	0.4	Std.	Natural	DIN 551
55N.030.0350.0AD	PA-6/66	M 3	35	0.8	0.4	Std.	Natural	DIN 551
55N.040.0030.0A	PA-6/66	M 4	3	1.1	0.6	Std.	Natural	-
55N.040.0040.0A	PA-6/66	M 4	4	1.1	0.6	Std.	Natural	-
55N.040.0060.0A	PA-6/66	M 4	6	1.1	0.6	Std.	Natural	-
55N.040.0080.0A	PA-6/66	M 4	8	1.1	0.6	Std.	Natural	-
55N.040.0080.0AD	PA-6/66	M 4	8	1.1	0.6	Std.	Natural	DIN 551
55N.040.0100.0A	PA-6/66	M 4	10	1.1	0.6	Std.	Natural	-
55N.040.0100.0AD	PA-6/66	M 4	10	1.1	0.6	Std.	Natural	DIN 551
55N.040.0120.0A	PA-6/66	M 4	12	1.1	0.6	Std.	Natural	-
55N.040.0120.0AD	PA-6/66	M 4	12	1.1	0.6	Std.	Natural	DIN 551
55N.040.0160.0A	PA-6/66	M 4	16	1.1	0.6	Std.	Natural	-
55N.040.0160.0AD	PA-6/66	M 4	16	1.1	0.6	Std.	Natural	DIN 551
55N.040.0200.0A	PA-6/66	M 4	20	1.1	0.6	Std.	Natural	-
55N.040.0200.0AD	PA-6/66	M 4	20	1.1	0.6	Std.	Natural	DIN 551
55N.040.0250.0A	PA-6/66	M 4	25	1.1	0.6	Std.	Natural	-
55N.040.0250.0AD	PA-6/66	M 4	25	1.1	0.6	Std.	Natural	DIN 551
55N.040.0300.0A	PA-6/66	M 4	30	1.1	0.6	Std.	Natural	-
55N.040.0350.0A	PA-6/66	M 4	35	1.1	0.6	Std.	Natural	-
55N.040.0400.0A	PA-6/66	M 4	40	1.1	0.6	Std.	Natural	-
55N.050.0060.0A	PA-6/66	M 5	6	1.2	0.8	Std.	Natural	-
55N.050.0060.0AD	PA-6/66	M 5	6	1.2	0.8	Std.	Natural	DIN 551
55N.050.0080.0A	PA-6/66	M 5	8	1.2	0.8	Std.	Natural	-
55N.050.0080.0AD	PA-6/66	M 5	8	1.2	0.8	Std.	Natural	DIN 551
55N.050.0100.0A	PA-6/66	M 5	10	1.2	0.8	Std.	Natural	-



Order No.	Material	d	l	h	w	Grade	Finish	To standard
55N.050.0100.OAD	PA-6/66	M 5	10	1.2	0.8	Std.	Natural	DIN 551
55N.050.0120.OA	PA-6/66	M 5	12	1.2	0.8	Std.	Natural	-
55N.050.0120.OAD	PA-6/66	M 5	12	1.2	0.8	Std.	Natural	DIN 551
55N.050.0160.OA	PA-6/66	M 5	16	1.2	0.8	Std.	Natural	-
55N.050.0160.OAD	PA-6/66	M 5	16	1.2	0.8	Std.	Natural	DIN 551
55N.050.0200.OA	PA-6/66	M 5	20	1.2	0.8	Std.	Natural	-
55N.050.0200.OAD	PA-6/66	M 5	20	1.2	0.8	Std.	Natural	DIN 551
55N.050.0250.OA	PA-6/66	M 5	25	1.2	0.8	Std.	Natural	-
55N.050.0250.OAD	PA-6/66	M 5	25	1.2	0.8	Std.	Natural	DIN 551
55N.050.0300.OA	PA-6/66	M 5	30	1.2	0.8	Std.	Natural	-
55N.050.0300.OAD	PA-6/66	M 5	30	1.2	0.8	Std.	Natural	DIN 551
55N.050.0350.OAD	PA-6/66	M 5	35	1.2	0.8	Std.	Natural	DIN 551
55N.050.0400.OA	PA-6/66	M 5	40	1.2	0.8	Std.	Natural	-
55N.050.0400.OAD	PA-6/66	M 5	40	1.2	0.8	Std.	Natural	DIN 551
55N.050.0450.OAD	PA-6/66	M 5	45	1.2	0.8	Std.	Natural	DIN 551
55N.050.0500.OAD	PA-6/66	M 5	50	1.2	0.8	Std.	Natural	DIN 551
55N.050.0550.OAD	PA-6/66	M 5	55	1.2	0.8	Std.	Natural	DIN 551
55N.050.0600.OAD	PA-6/66	M 5	60	1.2	0.8	Std.	Natural	DIN 551
55N.050.0700.OAD	PA-6/66	M 5	70	1.2	0.8	Std.	Natural	DIN 551
55N.060.0050.OA	PA-6/66	M 6	5	1.6	1.0	Std.	Natural	-
55N.060.0060.OAD	PA-6/66	M 6	6	1.6	1.0	Std.	Natural	DIN 551
55N.060.0080.OA	PA-6/66	M 6	8	1.6	1.0	Std.	Natural	-
55N.060.0080.OAD	PA-6/66	M 6	8	1.6	1.0	Std.	Natural	DIN 551
55N.060.0100.OA	PA-6/66	M 6	10	1.6	1.0	Std.	Natural	-
55N.060.0100.OAD	PA-6/66	M 6	10	1.6	1.0	Std.	Natural	DIN 551
55N.060.0120.OA	PA-6/66	M 6	12	1.6	1.0	Std.	Natural	-
55N.060.0120.OAD	PA-6/66	M 6	12	1.6	1.0	Std.	Natural	DIN 551
55N.060.0160.OA	PA-6/66	M 6	16	1.6	1.0	Std.	Natural	-
55N.060.0160.OAD	PA-6/66	M 6	16	1.6	1.0	Std.	Natural	DIN 551
55N.060.0200.OA	PA-6/66	M 6	20	1.6	1.0	Std.	Natural	-
55N.060.0200.OAD	PA-6/66	M 6	20	1.6	1.0	Std.	Natural	DIN 551
55N.060.0250.OA	PA-6/66	M 6	25	1.6	1.0	Std.	Natural	-
55N.060.0250.OAD	PA-6/66	M 6	25	1.6	1.0	Std.	Natural	DIN 551
55N.060.0300.OA	PA-6/66	M 6	30	1.6	1.0	Std.	Natural	-
55N.060.0300.OAD	PA-6/66	M 6	30	1.6	1.0	Std.	Natural	DIN 551
55N.060.0350.OA	PA-6/66	M 6	35	1.6	1.0	Std.	Natural	-
55N.060.0350.OAD	PA-6/66	M 6	35	1.6	1.0	Std.	Natural	DIN 551
55N.060.0400.OAD	PA-6/66	M 6	40	1.6	1.0	Std.	Natural	DIN 551
55N.060.0450.OA	PA-6/66	M 6	45	1.6	1.0	Std.	Natural	-
55N.060.0450.OAD	PA-6/66	M 6	45	1.6	1.0	Std.	Natural	DIN 551
55N.060.0500.OA	PA-6/66	M 6	50	1.6	1.0	Std.	Natural	-
55N.060.0500.OAD	PA-6/66	M 6	50	1.6	1.0	Std.	Natural	DIN 551
55N.060.0600.OA	PA-6/66	M 6	60	1.6	1.0	Std.	Natural	-
55N.060.0600.OAD	PA-6/66	M 6	60	1.6	1.0	Std.	Natural	DIN 551
55N.060.0700.OAD	PA-6/66	M 6	70	1.6	1.0	Std.	Natural	DIN 551
55N.060.0800.OAD	PA-6/66	M 6	80	1.6	1.0	Std.	Natural	DIN 551
55N.080.0060.OAD	PA-6/66	M 8	6	2.0	1.2	Std.	Natural	DIN 551
55N.080.0080.OAD	PA-6/66	M 8	8	2.0	1.2	Std.	Natural	DIN 551
55N.080.0100.OA	PA-6/66	M 8	10	2.0	1.2	Std.	Natural	-
55N.080.0100.OAD	PA-6/66	M 8	10	2.0	1.2	Std.	Natural	DIN 551
55N.080.0120.OAD	PA-6/66	M 8	12	2.0	1.2	Std.	Natural	DIN 551
55N.080.0160.OA	PA-6/66	M 8	16	2.0	1.2	Std.	Natural	-
55N.080.0160.OAD	PA-6/66	M 8	16	2.0	1.2	Std.	Natural	DIN 551
55N.080.0200.OA	PA-6/66	M 8	20	2.0	1.2	Std.	Natural	-
55N.080.0200.OAD	PA-6/66	M 8	20	2.0	1.2	Std.	Natural	DIN 551
55N.080.0250.OA	PA-6/66	M 8	25	2.0	1.2	Std.	Natural	-
55N.080.0250.OAD	PA-6/66	M 8	25	2.0	1.2	Std.	Natural	DIN 551
55N.080.0300.OA	PA-6/66	M 8	30	2.0	1.2	Std.	Natural	-
55N.080.0300.OAD	PA-6/66	M 8	30	2.0	1.2	Std.	Natural	DIN 551
55N.080.0350.OA	PA-6/66	M 8	35	2.0	1.2	Std.	Natural	-
55N.080.0350.OAD	PA-6/66	M 8	35	2.0	1.2	Std.	Natural	DIN 551
55N.080.0400.OAD	PA-6/66	M 8	40	2.0	1.2	Std.	Natural	DIN 551
55N.080.0450.OAD	PA-6/66	M 8	45	2.0	1.2	Std.	Natural	DIN 551
55N.080.0500.OA	PA-6/66	M 8	50	2.0	1.2	Std.	Natural	-
55N.080.0500.OAD	PA-6/66	M 8	50	2.0	1.2	Std.	Natural	DIN 551
55N.080.0600.OAD	PA-6/66	M 8	60	2.0	1.2	Std.	Natural	DIN 551
55N.080.0700.OAD	PA-6/66	M 8	70	2.0	1.2	Std.	Natural	DIN 551
55N.080.0800.OAD	PA-6/66	M 8	80	2.0	1.2	Std.	Natural	DIN 551
55N.100.0060.OAD	PA-6/66	M10	6	2.4	1.6	Std.	Natural	DIN 551



Enclosed Slotted Screw Set Flat Point

DIN 551

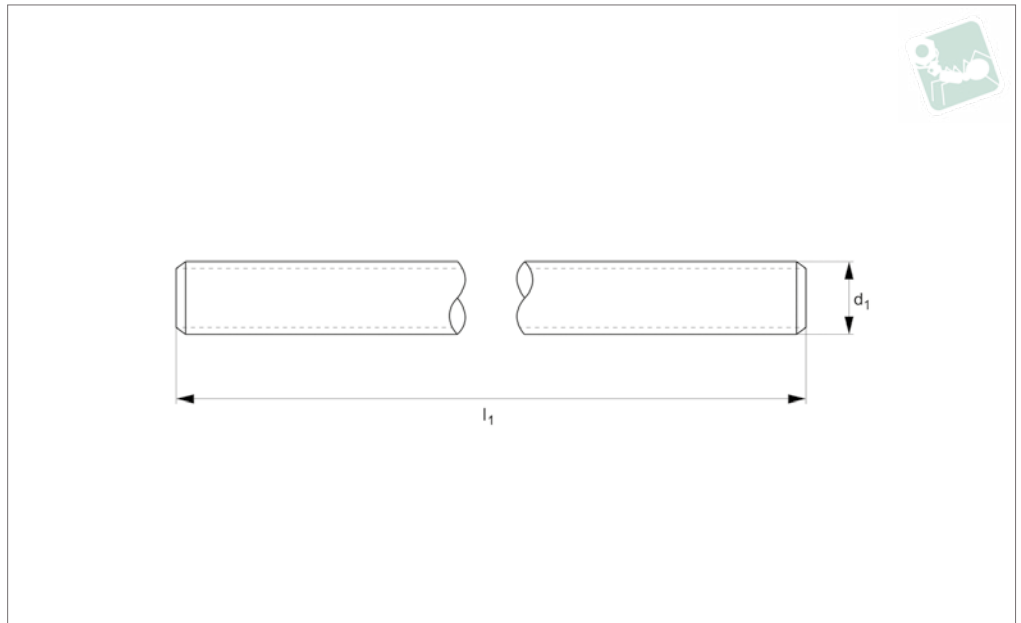
Nylon

Order No.	Material	d	l	h	w	Grade	Finish	To standard
55N.100.0080.0AD	PA-6/66	M10	8	2.4	1.6	Std.	Natural	DIN 551
55N.100.0100.0A	PA-6/66	M10	10	2.4	1.6	Std.	Natural	-
55N.100.0100.0AD	PA-6/66	M10	10	2.4	1.6	Std.	Natural	DIN 551
55N.100.0120.0AD	PA-6/66	M10	12	2.4	1.6	Std.	Natural	DIN 551
55N.100.0130.0A	PA-6/66	M10	13	2.4	1.6	Std.	Natural	-
55N.100.0160.0A	PA-6/66	M10	16	2.4	1.6	Std.	Natural	-
55N.100.0160.0AD	PA-6/66	M10	16	2.4	1.6	Std.	Natural	DIN 551
55N.100.0200.0A	PA-6/66	M10	20	2.4	1.6	Std.	Natural	-
55N.100.0200.0AD	PA-6/66	M10	20	2.4	1.6	Std.	Natural	DIN 551
55N.100.0250.0A	PA-6/66	M10	25	2.4	1.6	Std.	Natural	-
55N.100.0250.0AD	PA-6/66	M10	25	2.4	1.6	Std.	Natural	DIN 551
55N.100.0300.0A	PA-6/66	M10	30	2.4	1.6	Std.	Natural	-
55N.100.0300.0AD	PA-6/66	M10	30	2.4	1.6	Std.	Natural	DIN 551
55N.100.0350.0A	PA-6/66	M10	35	2.4	1.6	Std.	Natural	-
55N.100.0350.0AD	PA-6/66	M10	35	2.4	1.6	Std.	Natural	DIN 551
55N.100.0400.0AD	PA-6/66	M10	40	2.4	1.6	Std.	Natural	DIN 551
55N.100.0450.0AD	PA-6/66	M10	45	2.4	1.6	Std.	Natural	DIN 551
55N.100.0500.0A	PA-6/66	M10	50	2.4	1.6	Std.	Natural	-
55N.100.0500.0AD	PA-6/66	M10	50	2.4	1.6	Std.	Natural	DIN 551
55N.100.0600.0A	PA-6/66	M10	60	2.4	1.6	Std.	Natural	-
55N.100.0600.0AD	PA-6/66	M10	60	2.4	1.6	Std.	Natural	DIN 551
55N.100.0700.0AD	PA-6/66	M10	70	2.4	1.6	Std.	Natural	DIN 551
55N.100.0800.0AD	PA-6/66	M10	80	2.4	1.6	Std.	Natural	DIN 551
55N.120.0100.0AD	PA-6/66	M12	10	2.8	2.0	Std.	Natural	DIN 551
55N.120.0120.0AD	PA-6/66	M12	12	2.8	2.0	Std.	Natural	DIN 551
55N.120.0160.0AD	PA-6/66	M12	16	2.8	2.0	Std.	Natural	DIN 551
55N.120.0200.0AD	PA-6/66	M12	20	2.8	2.0	Std.	Natural	DIN 551
55N.120.0250.0AD	PA-6/66	M12	25	2.8	2.0	Std.	Natural	DIN 551
55N.120.0300.0AD	PA-6/66	M12	30	2.8	2.0	Std.	Natural	DIN 551
55N.120.0350.0AD	PA-6/66	M12	35	2.8	2.0	Std.	Natural	DIN 551
55N.120.0400.0AD	PA-6/66	M12	40	2.8	2.0	Std.	Natural	DIN 551
55N.120.0450.0AD	PA-6/66	M12	45	2.8	2.0	Std.	Natural	DIN 551
55N.120.0500.0AD	PA-6/66	M12	50	2.8	2.0	Std.	Natural	DIN 551
55N.120.0600.0AD	PA-6/66	M12	60	2.8	2.0	Std.	Natural	DIN 551
55N.120.0700.0AD	PA-6/66	M12	70	2.8	2.0	Std.	Natural	DIN 551
55N.120.0800.0AD	PA-6/66	M12	80	2.8	2.0	Std.	Natural	DIN 551

NYLON



N0390.97N



Material

Nylon 66 (PA 6/66), standard. Natural.

Technical Notes

DIN norms were created for metal parts, the dimensions of our plastic DIN equivalents are close to the norm but do not follow the strict tolerances typically rele-

vant to metal parts.

Many Nylon parts are available in dyed black, this subject to a minimum value and process charge, please contact us for further details.

Dyed black colour is not long term UV stable.

Nylon parts offer good electrical insulation, is resistant to corrosion and most dilute acids.

Nylon protects work surfaces and absorbs shocks and vibrations.

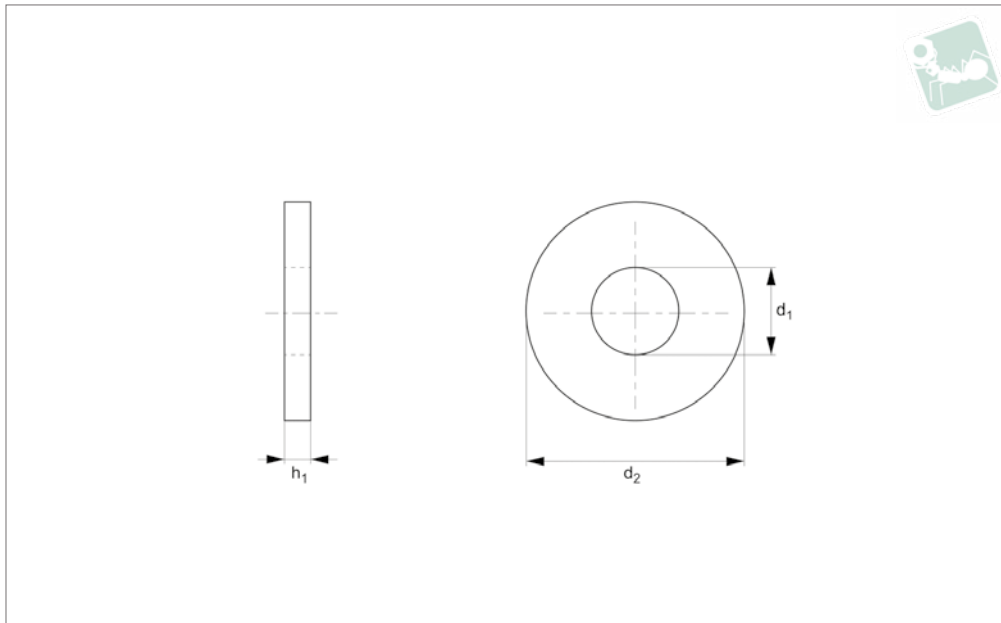
Order No.	Material	d	l	Grade	Colour	To standard
97N.030.1000.0AD	PA-6/66	M 3 x 0,5	1000	Std.	Natural	DIN 975
97N.040.1000.0AD	PA-6/66	M 4 x 0,7	1000	Std.	Natural	DIN 975
97N.050.1000.0AD	PA-6/66	M 5 x 0,8	1000	Std.	Natural	DIN 975
97N.060.1000.0AD	PA-6/66	M 6 x 1,0	1000	Std.	Natural	DIN 975
97N.080.1000.0AD	PA-6/66	M 8 x 1,25	1000	Std.	Natural	DIN 975
97N.100.1000.0AD	PA-6/66	M10 x 1,5	1000	Std.	Natural	DIN 975
97N.120.1000.0AD	PA-6/66	M12 x 1,75	1000	Std.	Natural	DIN 975
97N.140.1000.0AD	PA-6/66	M14 x 2,0	1000	Std.	Natural	DIN 975
97N.160.1000.0AD	PA-6/66	M16 x 2,0	1000	Std.	Natural	DIN 975
97N.180.1000.0AD	PA-6/66	M18 x 2,5	1000	Std.	Natural	DIN 975
97N.200.1000.0AD	PA-6/66	M20 x 2,5	1000	Std.	Natural	DIN 975
97N.220.1000.0AD	PA-6/66	M22 x 2,5	1000	Std.	Natural	DIN 975
97N.240.1000.0AD	PA-6/66	M24 x 3,0	1000	Std.	Natural	DIN 975
97N.250.1000.0AD	PA-6/66	M25 x 3,0	1000	Std.	Natural	DIN 975
97N.270.1000.0AD	PA-6/66	M27 x 3,0	1000	Std.	Natural	DIN 975
97N.300.1000.0AD	PA-6/66	M30 x 3,5	1000	Std.	Natural	DIN 975
97N.360.1000.0AD	PA-6/66	M36 x 4,0	1000	Std.	Natural	DIN 975



Nylon Flat Washers

DIN 125 A

Nylon



N0403.12N.1

NYLON

Material

Nylon 66 (PA 6/66), natural white.

Technical Notes

DIN standards were created for metal parts, the dimensions of our plastic DIN equivalents are close to the norm but do

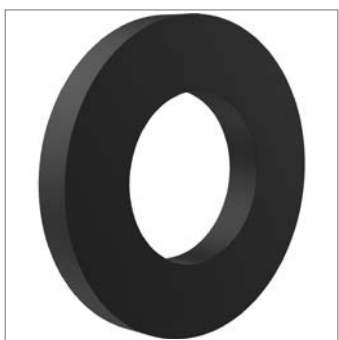
not follow the strict tolerances typically relevant to metal parts.

Many nylon parts are available in dyed black, this subject to a minimum value and process charge, please contact us for further details.

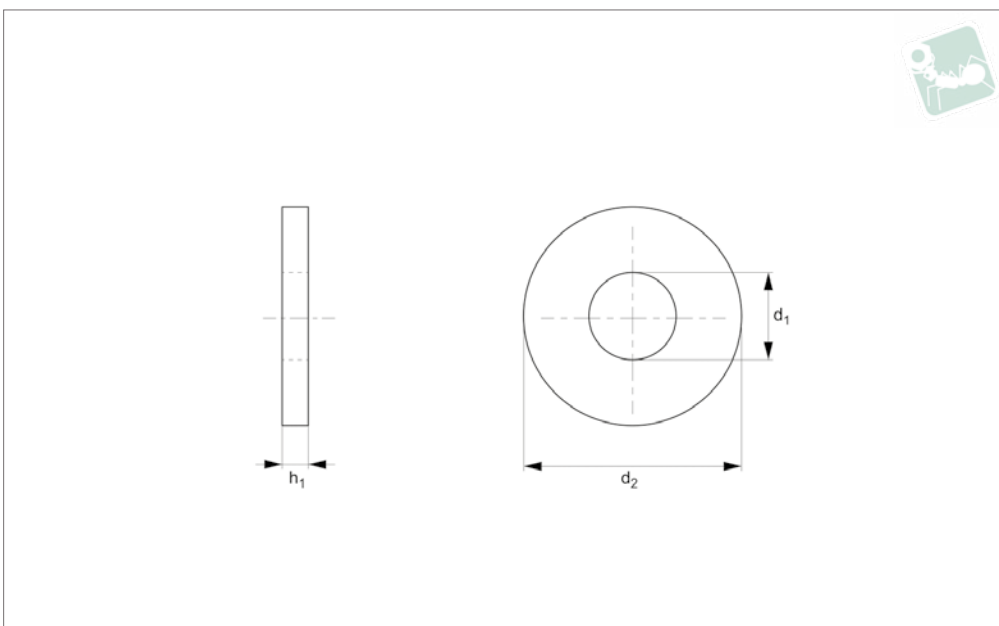
Dyed black parts are not long term UV stable for UV protective. Nylon parts offer good electrical insulation, is resistant to corrosion and most dilute acids.

Nylon protects work surfaces and absorbs shocks and vibrations.

Order No.	For thread	d ₁	d ₂	h
12N.016.0040.N	M1,6	1.7	4.0	0.3
12N.017.0045.N	M1,7	1.8	4.5	0.3
12N.020.0050.N	M 2	2.2	5.0	0.3
12N.023.0060.N	M2,3	2.5	6.0	0.5
12N.025.0060.N	M2,5	2.7	6.0	0.5
12N.026.0060.N	M2,6	2.8	7.0	0.5
12N.030.0070.N	M 3	3.2	7.0	0.5
12N.035.0080.N	M3,5	3.7	8.0	0.8
12N.040.0090.N	M 4	4.3	9.0	0.8
12N.050.0100.N	M 5	5.3	10.0	1.0
12N.060.0120.N	M 6	6.4	12.0	1.6
12N.070.0140.N	M 7	7.4	14.0	1.6
12N.080.0160.N	M 8	8.4	16.0	1.6
12N.100.0200.N	M10	10.5	20.0	2.0
12N.120.0240.N	M12	13.0	24.0	2.5
12N.140.0280.N	M14	15.0	28.0	2.5
12N.160.0300.N	M16	17.0	30.0	3.0
12N.180.0340.N	M18	19.0	34.0	3.0
12N.200.0370.N	M20	21.0	37.0	3.0
12N.220.0390.N	M22	23.0	39.0	3.0
12N.240.0440.N	M24	25.0	44.0	4.0
12N.260.0500.N	M26	27.0	50.0	4.0
12N.270.0500.N	M27	28.0	50.0	4.0
12N.280.0500.N	M28	29.0	50.0	4.0
12N.300.0560.N	M30	31.0	56.0	4.0
12N.320.0600.N	M32	33.0	60.0	5.0
12N.330.0600.N	M33	34.0	60.0	5.0
12N.350.0660.N	M35	36.0	66.0	5.0
12N.360.0660.N	M36	37.0	66.0	5.0
12N.390.0720.N	M39	40.0	72.0	6.0
12N.400.0720.N	M40	41.0	72.0	6.0



N0403.12N.2



Material

Nylon 66 (PA 6/66), black.

Technical Notes

DIN standards were created for metal parts, the dimensions of our plastic DIN equivalents are close to the norm but do

not follow the strict tolerances typically relevant to metal parts.

Many nylon parts are available in dyed black, this subject to a minimum value and process charge, please contact us for further details.

Dyed black parts are not long term UV stable for UV protective. Nylon parts offer good electrical insulation, is resistant to corrosion and most dilute acids.

Nylon protects work surfaces and absorbs shocks and vibrations.

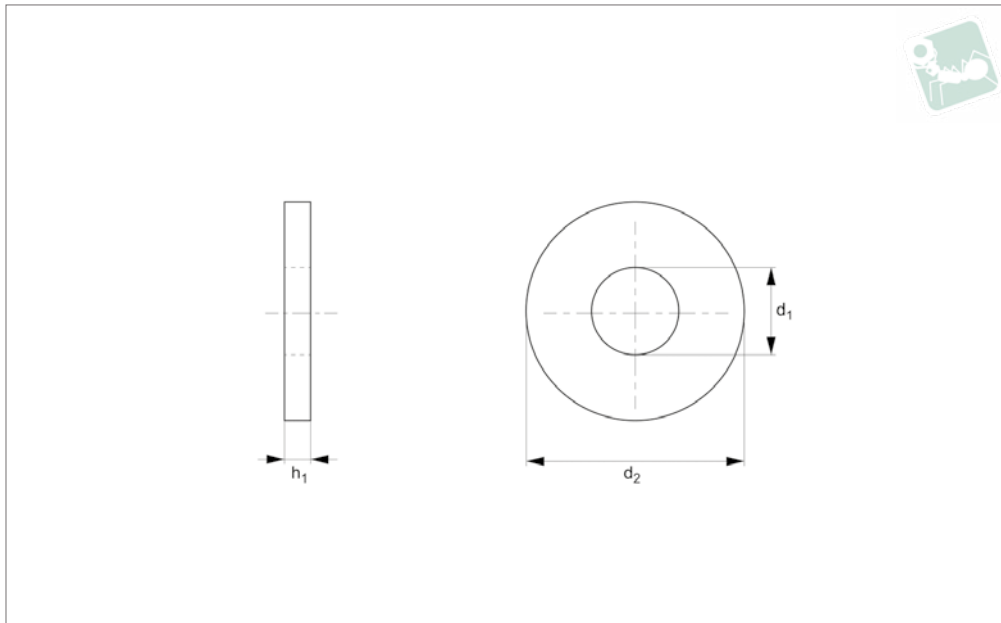
Order No.	For thread	d ₁	d ₂	h
12N.016.0040.B	M1,6	1.7	4.0	0.3
12N.017.0045.B	M1,7	1.8	4.5	0.3
12N.020.0050.B	M 2	2.2	5.0	0.3
12N.023.0060.B	M2,3	2.5	6.0	0.5
12N.025.0060.B	M2,5	2.7	6.0	0.5
12N.030.0070.B	M 3	3.2	7.0	0.5
12N.035.0080.B	M3,5	3.7	8.0	0.8
12N.040.0090.B	M 4	4.3	9.0	0.8
12N.050.0100.B	M 5	5.3	10.0	1.0
12N.060.0120.B	M 6	6.4	12.0	1.6
12N.070.0140.B	M 7	7.4	14.0	1.6
12N.080.0160.B	M 8	8.4	16.0	1.6
12N.100.0200.B	M10	10.5	20.0	2.0
12N.120.0240.B	M12	13.0	24.0	2.5
12N.140.0280.B	M14	15.0	28.0	2.5
12N.160.0300.B	M16	17.0	30.0	3.0
12N.180.0340.B	M18	19.0	34.0	3.0
12N.200.0370.B	M20	21.0	37.0	3.0
12N.220.0390.B	M22	23.0	39.0	3.0
12N.240.0440.B	M24	25.0	44.0	4.0
12N.260.0500.B	M26	27.0	50.0	4.0
12N.270.0500.B	M27	28.0	50.0	4.0
12N.280.0500.B	M28	29.0	50.0	4.0
12N.300.0560.B	M30	31.0	56.0	4.0
12N.330.0600.B	M33	34.0	60.0	5.0
12N.360.0660.B	M36	37.0	66.0	5.0
12N.390.0720.B	M39	40.0	72.0	6.0



Flat Nylon Penny Washers

DIN 9021

Nylon



N0401.90N

NYLON

Material

Nylon PA-6/66, natural white or black.

Technical Notes

DIN norms generally to DIN 9021, were created for metal parts, the dimensions of our plastic DIN equivalents are close to the

norm but do not follow the strict tolerances typically relevant to metal parts. Many Nylon parts are available in dyed black, this subject to a minimum value and process charge, please contact us for further details.

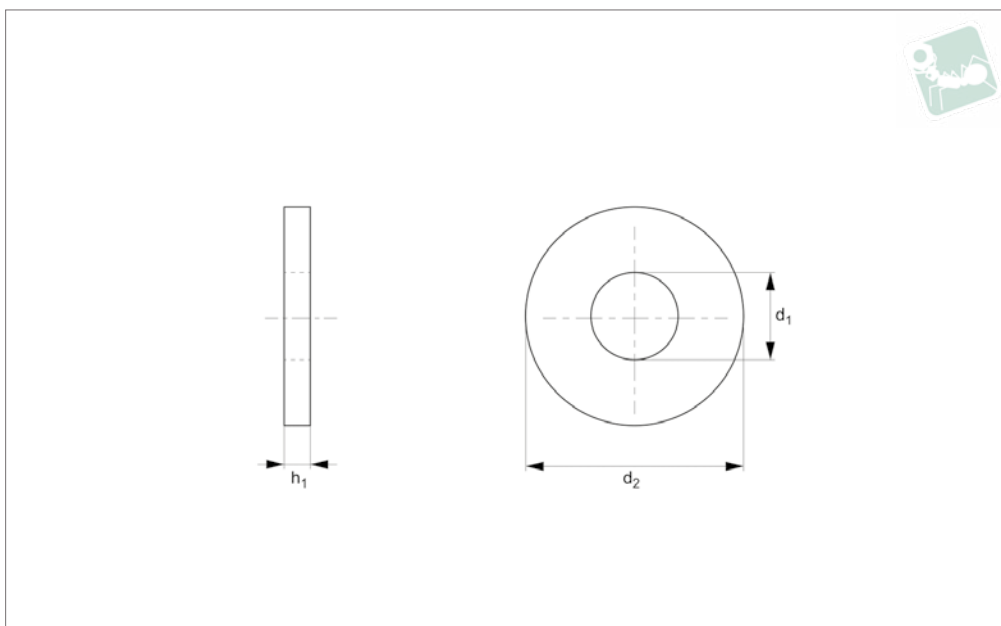
Dyed black colour is not long term UV stable. Nylon parts offer good electrical insulation, is resistant to corrosion and most dilute acids.

Nylon protects work surfaces and absorbs shocks and vibrations.

Order No.	For thread	d ₁	d ₂	h	DIN	Material
90N.025.0080.N	M2,5	2.7	8.0	0.8	DIN 9021	Natural, white
90N.030.0090.N	M 3	3.2	9.0	0.8	DIN 9021	Natural, white
90N.035.0110.N	M 3,5	3.7	11.0	0.8	DIN 9021	Natural, white
90N.040.0120.N	M 4	4.3	12.0	1.0	DIN 9021	Natural, white
90N.050.0150.N	M 5	5.3	15.0	1.5	DIN 9021	Natural, white
90N.060.0180.N	M 6	6.4	18.0	1.6	DIN 9021	Natural, white
90N.070.0220.N	M 7	7.4	22.0	2.0	DIN 9021	Natural, white
90N.080.0240.N	M 8	8.4	24.0	2.0	DIN 9021	Natural, white
90N.080.0250.N	M 8	8.4	25.0	2.0	DIN 9021	Natural, white
90N.100.0300.N	M10	10.5	30.0	2.5	DIN 9021	Natural, white
90N.120.0370.N	M12	13.0	37.0	3.0	DIN 9021	Natural, white
90N.120.0400.N	M12	13.0	40.0	3.0	DIN 9021	Natural, white
90N.140.0440.N	M14	15.0	44.0	3.0	DIN 9021	Natural, white
90N.160.0500.N	M16	17.0	50.0	3.0	DIN 9021	Natural, white
90N.180.0560.N	M18	20.0	56.0	4.0	DIN 9021	Natural, white
90N.200.0600.N	M20	21.0	60.0	4.0	DIN 9021	Natural, white
90N.030.0090.B	M 3	3.2	9.0	0.8	DIN 9021	Black
90N.040.0120.B	M 4	4.3	12.0	1.0	DIN 9021	Black
90N.050.0150.B	M 5	5.3	15.0	1.5	DIN 9021	Black
90N.060.0180.B	M 6	6.4	18.0	1.6	DIN 9021	Black
90N.070.0220.B	M 7	7.4	22.0	2.0	DIN 9021	Black
90N.100.0300.B	M10	10.5	30.0	2.5	DIN 9021	Black
90N.120.0370.B	M12	13.0	37.0	3.0	DIN 9021	Black
90N.160.0500.B	M16	17.0	50.0	3.0	DIN 9021	Black
90N.180.0560.B	M18	19.0	56.0	4.0	DIN 9021	Black
90N.200.0600.B	M20	21.0	60.0	4.0	DIN 9021	Black



N0400.04N.1


Material
Nylon.

Technical Notes
Nylon plain washer

Order No.	d ₁	d ₂	h	Material	Grade	Finish
04N.007.0022.A	0.79	2.29	0.79	PA-6/66	Std.	Natural
04N.007.0039.A	0.79	3.96	1.57	PA-6/66	Std.	Natural
04N.008.0021.A	0.81	2.16	1.57	PA-6/66	Std.	Natural
04N.008.0025.A	0.89	2.54	0.51	PA-6/66	Std.	Natural
04N.008.0031.A	0.81	3.18	1.57	PA-6/66	Std.	Natural
04N.009.0043.A	0.97	4.32	1.52	PA-6/66	Std.	Natural
04N.010.0035.A	1.02	3.51	0.84	PA-6/66	Std.	Natural
04N.011.0030.A	1.14	3.05	3.30	PA-6/66	Std.	Natural
04N.011.0031.A	1.19	3.17	3.17	PA-6/66	Std.	Natural
04N.012.0039.A	1.27	3.96	5.08	PA-6/66	Std.	Natural
04N.013.0047.A	1.30	4.70	3.35	PA-6/66	Std.	Natural
04N.014.0030.A	1.40	3.05	2.03	PA-6/66	Std.	Natural
04N.015.0030.A	1.57	3.04	2.00	PA-6/66	Std.	Natural
04N.015.0031.A1	1.50	3.18	3.18	PA-6/66	Std.	Natural
04N.015.0031.A2	1.57	3.18	2.03	PA-6/66	Std.	Natural
04N.015.0079.A	1.57	7.92	3.18	PA-6/66	Std.	Natural
04N.016.0030.A	1.60	3.05	4.57	PA-6/66	Std.	Natural
04N.016.0031.A	1.62	3.17	7.92	PA-6/66	Std.	Natural
04N.016.0032.A	1.65	3.23	1.02	PA-6/66	Std.	Natural
04N.016.0045.A	1.65	4.55	1.98	PA-6/66	Std.	Natural
04N.016.0079.A	1.60	7.92	2.29	PA-6/66	Std.	Natural
04N.017.0031.A1	1.77	3.17	1.57	PA-6/66	Std.	Natural
04N.017.0031.A2	1.78	3.18	2.29	PA-6/66	Std.	Natural
04N.017.0050.A	1.70	5.00	3.91	PA-6/66	Std.	Natural
04N.018.0036.A	1.80	3.68	1.70	PA-6/66	Std.	Natural
04N.019.0039.A	1.93	3.96	1.57	PA-6/66	Std.	Natural
04N.020.0063.A	2.06	6.35	0.63	PA-6/66	Std.	Natural
04N.020.0065.A	2.06	6.58	1.57	PA-6/66	Std.	Natural
04N.020.0176.A	2.08	17.65	4.67	PA-6/66	Std.	Natural
04N.021.0037.A	2.16	3.76	1.57	PA-6/66	Std.	Natural
04N.021.0039.A	2.16	3.96	5.08	PA-6/66	Std.	Natural
04N.021.0041.A	2.15	4.19	1.42	PA-6/66	Std.	Natural
04N.021.0047.A	2.18	4.75	3.30	PA-6/66	Std.	Natural
04N.021.0049.A	2.16	4.98	0.79	PA-6/66	Std.	Natural
04N.022.0030.A	2.29	3.05	4.57	PA-6/66	Std.	Natural



Plain Washer - I/D Ø 0-5mm

Plain

Nylon

Order No.	d ₁	d ₂	h	Material	Grade	Finish
04N.022.0047.A1	2.26	4.78	3.58	PA-6/66	Std.	Natural
04N.022.0047.A2	2.29	4.75	4.45	PA-6/66	Std.	Natural
04N.022.0063.A1	2.29	6.35	0.81	PA-6/66	Std.	Natural
04N.022.0063.A2	2.29	6.35	1.40	PA-6/66	Std.	Natural
04N.022.0063.A3	2.29	6.35	1.58	PA-6/66	Std.	Natural
04N.022.0063.A4	2.29	6.35	2.39	PA-6/66	Std.	Natural
04N.022.0063.A5	2.29	6.35	3.18	PA-6/66	Std.	Natural
04N.022.0094.A	2.29	9.45	1.98	PA-6/66	Std.	Natural
04N.023.0031.A	2.31	3.17	3.18	PA-6/66	Std.	Natural
04N.023.0038.A	2.38	3.81	0.88	PA-6/66	Std.	Natural
04N.023.0039.A	2.31	3.96	6.35	PA-6/66	Std.	Natural
04N.023.0047.A1	2.31	4.75	2.03	PA-6/66	Std.	Natural
04N.023.0047.A2	2.36	4.74	1.98	PA-6/66	Std.	Natural
04N.023.0048.A	2.39	4.83	0.51	PA-6/66	Std.	Natural
04N.023.0055.A	2.39	5.56	2.54	PA-6/66	Std.	Natural
04N.023.0063.A	2.31	6.35	4.19	PA-6/66	Std.	Natural
04N.023.0095.A	2.39	9.52	7.14	PA-6/66	Std.	Natural
04N.023.0119.A	2.36	11.94	6.36	PA-6/66	Std.	Natural
04N.023.0254.A	2.36	25.40	3.18	PA-6/66	Std.	Natural
04N.024.0045.A	2.49	4.52	1.14	PA-6/66	Std.	Natural
04N.024.0047.A	2.49	4.72	1.02	PA-6/66	Std.	Natural
04N.024.0047.B	2.49	4.72	1.02	PA-6/66	Std.	Black
04N.024.0079.A	2.41	7.92	1.57	PA-6/66	Std.	Natural
04N.025.0039.A	2.59	3.99	2.49	PA-6/66	Std.	Natural
04N.025.0050.A	2.54	5.00	3.96	PA-6/66	Std.	Natural
04N.025.0059.A	2.59	5.99	2.49	PA-6/66	Std.	Natural
04N.025.0080.A	2.54	8.03	0.84	PA-6/66	Std.	Natural
04N.025.0127.A	2.57	12.72	1.02	PA-6/66	Std.	Natural
04N.025.0317.A	2.54	31.75	1.52	PA-6/66	Std.	Natural
04N.026.0042.A	2.69	4.24	0.99	PA-6/66	Std.	Natural
04N.026.0055.A	2.64	5.59	0.79	PA-6/66	Std.	Natural
04N.027.0040.A	2.79	4.01	1.79	PA-6/66	Std.	Natural
04N.027.0043.A	2.79	4.32	0.51	PA-6/66	Std.	Natural
04N.027.0049.A	2.79	4.95	1.44	PA-6/66	Std.	Natural
04N.027.0071.A	2.71	7.14	0.51	PA-6/66	Std.	Natural
04N.027.0079.A1	2.79	7.92	3.18	PA-6/66	Std.	Natural
04N.027.0079.A2	2.79	7.98	1.57	PA-6/66	Std.	Natural
04N.028.0044.A	2.84	4.49	2.99	PA-6/66	Std.	Natural
04N.028.0052.A	2.84	5.23	1.35	PA-6/66	Std.	Natural
04N.028.0061.A	2.87	6.10	1.02	PA-6/66	Std.	Natural
04N.029.0047.A1	2.92	4.75	4.19	PA-6/66	Std.	Natural
04N.029.0047.A2	2.92	4.78	1.02	PA-6/66	Std.	Natural
04N.029.0047.A3	2.95	4.75	2.77	PA-6/66	Std.	Natural
04N.029.0050.A1	2.92	5.00	0.76	PA-6/66	Std.	Natural
04N.029.0050.A2	2.95	5.05	1.27	PA-6/66	Std.	Natural
04N.029.0063.A1	2.92	6.35	0.81	PA-6/66	Std.	Natural
04N.029.0063.A2	2.92	6.35	1.58	PA-6/66	Std.	Natural
04N.029.0063.A3	2.92	6.35	1.65	PA-6/66	Std.	Natural
04N.029.0063.A4	2.92	6.35	2.36	PA-6/66	Std.	Natural
04N.029.0063.A5	2.92	6.35	3.18	PA-6/66	Std.	Natural
04N.029.0073.A	2.92	7.38	1.19	PA-6/66	Std.	Natural
04N.029.0079.A	2.92	7.92	3.56	PA-6/66	Std.	Natural
04N.029.0095.A	2.92	9.53	4.75	PA-6/66	Std.	Natural
04N.030.0046.A	3.05	4.62	3.17	PA-6/66	Std.	Natural
04N.030.0047.A1	3.05	4.75	0.81	PA-6/66	Std.	Natural
04N.030.0047.A2	3.05	4.75	1.52	PA-6/66	Std.	Natural
04N.030.0047.A3	3.05	4.75	1.57	PA-6/66	Std.	Natural
04N.030.0047.A4	3.05	4.75	3.96	PA-6/66	Std.	Natural
04N.030.0048.A	3.05	4.83	2.54	PA-6/66	Std.	Natural
04N.030.0055.A	3.05	5.54	0.94	PA-6/66	Std.	Natural
04N.030.0063.A	3.05	6.35	3.56	PA-6/66	Std.	Natural
04N.030.0069.A	3.05	6.99	1.57	PA-6/66	Std.	Natural
04N.030.0071.A1	3.05	7.11	0.76	PA-6/66	Std.	Natural
04N.030.0071.A2	3.05	7.11	3.68	PA-6/66	Std.	Natural
04N.030.0071.A3	3.05	7.14	0.51	PA-6/66	Std.	Natural
04N.030.0071.A4	3.05	7.14	1.02	PA-6/66	Std.	Natural
04N.030.0071.A5	3.05	7.14	1.52	PA-6/66	Std.	Natural
04N.030.0073.A	3.05	7.32	1.02	PA-6/66	Std.	Natural
04N.030.0135.A	3.05	13.51	1.60	PA-6/66	Std.	Natural

NYLON



Order No.	d ₁	d ₂	h	Material	Grade	Finish
04N.031.0047.A	3.18	4.75	1.27	PA-6/66	Std.	Natural
04N.031.0050.A	3.18	5.05	1.14	PA-6/66	Std.	Natural
04N.031.0055.A	3.10	5.59	3.25	PA-6/66	Std.	Natural
04N.031.0057.A1	3.10	5.79	2.36	PA-6/66	Std.	Natural
04N.031.0057.A2	3.18	5.72	2.54	PA-6/66	Std.	Natural
04N.031.0059.A	3.18	5.97	1.02	PA-6/66	Std.	Natural
04N.031.0063.A1	3.18	6.35	1.57	PA-6/66	Std.	Natural
04N.031.0063.A2	3.18	6.35	2.41	PA-6/66	Std.	Natural
04N.031.0063.A3	3.18	6.35	3.81	PA-6/66	Std.	Natural
04N.031.0079.A	3.18	7.92	0.81	PA-6/66	Std.	Natural
04N.031.0080.A	3.18	8.00	0.79	PA-6/66	Std.	Natural
04N.031.0095.A1	3.18	9.52	1.02	PA-6/66	Std.	Natural
04N.031.0095.A2	3.18	9.52	1.83	PA-6/66	Std.	Natural
04N.031.0099.A	3.18	9.91	1.60	PA-6/66	Std.	Natural
04N.031.0127.A	3.18	12.70	3.18	PA-6/66	Std.	Natural
04N.031.0158.A	3.18	15.88	1.57	PA-6/66	Std.	Natural
04N.030.0080.B	3.2	8.0	0.8	PA-6/66	Std.	Black
04N.032.0059.A1	3.20	5.99	1.57	PA-6/66	Std.	Natural
04N.032.0059.A2	3.20	5.99	2.01	PA-6/66	Std.	Natural
04N.032.0062.A	3.25	6.22	2.36	PA-6/66	Std.	Natural
04N.032.0063.A	3.20	6.35	0.64	PA-6/66	Std.	Natural
04N.032.0081.A	3.25	8.18	1.57	PA-6/66	Std.	Natural
04N.033.0046.A	3.32	4.69	4.34	PA-6/66	Std.	Natural
04N.033.0047.A	3.30	4.75	3.81	PA-6/66	Std.	Natural
04N.033.0072.A	3.30	7.24	1.52	PA-6/66	Std.	Natural
04N.033.0080.A	3.30	8.08	1.57	PA-6/66	Std.	Natural
04N.033.0090.A	3.30	9.02	1.57	PA-6/66	Std.	Natural
04N.033.0095.A	3.30	9.52	0.76	PA-6/66	Std.	Natural
04N.033.0096.A	3.33	9.65	2.36	PA-6/66	Std.	Natural
04N.034.0054.A	3.40	5.48	1.70	PA-6/66	Std.	Natural
04N.034.0074.A	3.43	7.49	3.23	PA-6/66	Std.	Natural
04N.034.0095.A	3.43	9.52	1.57	PA-6/66	Std.	Natural
04N.034.0097.A	3.45	9.75	1.37	PA-6/66	Std.	Natural
04N.034.0124.A	3.45	12.45	1.40	PA-6/66	Std.	Natural
04N.034.0124.B	3.45	12.45	1.40	PA-6/66	Std.	Black
04N.035.0045.A	3.53	4.57	1.63	PA-6/66	Std.	Natural
04N.035.0047.A	3.58	4.75	3.18	PA-6/66	Std.	Natural
04N.035.0059.A	3.58	5.94	2.41	PA-6/66	Std.	Natural
04N.035.0063.A1	3.56	6.35	2.39	PA-6/66	Std.	Natural
04N.035.0063.A2	3.56	6.35	3.81	PA-6/66	Std.	Natural
04N.035.0063.A3	3.58	6.35	1.57	PA-6/66	Std.	Natural
04N.035.0066.A	3.56	6.60	2.03	PA-6/66	Std.	Natural
04N.035.0070.A	3.50	7.01	0.88	PA-6/66	Std.	Natural
04N.035.0071.A	3.56	7.14	0.51	PA-6/66	Std.	Natural
04N.035.0078.A	3.50	7.87	0.76	PA-6/66	Std.	Natural
04N.035.0079.A1	3.56	7.92	0.51	PA-6/66	Std.	Natural
04N.035.0079.A2	3.56	7.92	1.19	PA-6/66	Std.	Natural
04N.035.0079.A3	3.56	7.94	0.81	PA-6/66	Std.	Natural
04N.035.0079.A4	3.56	7.94	1.58	PA-6/66	Std.	Natural
04N.035.0079.A5	3.56	7.94	2.36	PA-6/66	Std.	Natural
04N.035.0079.A6	3.56	7.94	3.18	PA-6/66	Std.	Natural
04N.035.0079.B	3.56	7.94	1.58	PA-6/66	Std.	Black
04N.035.0095.A1	3.56	9.52	2.03	PA-6/66	Std.	Natural
04N.035.0095.A2	3.58	9.52	0.79	PA-6/66	Std.	Natural
04N.035.0101.A	3.56	10.16	1.57	PA-6/66	Std.	Natural
04N.035.0127.A1	3.56	12.70	1.09	PA-6/66	Std.	Natural
04N.035.0127.A2	3.56	12.70	1.57	PA-6/66	Std.	Natural
04N.035.0128.A	3.51	12.83	2.03	PA-6/66	Std.	Natural
04N.035.0142.A	3.58	14.27	1.57	PA-6/66	Std.	Natural
04N.036.0047.A	3.68	4.75	1.27	PA-6/66	Std.	Natural
04N.036.0059.A	3.60	5.99	1.14	PA-6/66	Std.	Natural
04N.036.0063.A1	3.61	6.35	2.79	PA-6/66	Std.	Natural
04N.036.0063.A2	3.63	6.35	2.08	PA-6/66	Std.	Natural
04N.036.0078.A	3.66	7.80	1.50	PA-6/66	Std.	Natural
04N.036.0094.A	3.63	9.40	3.96	PA-6/66	Std.	Natural
04N.036.0127.A	3.66	12.70	3.18	PA-6/66	Std.	Natural
04N.037.0059.A	3.76	5.99	3.00	PA-6/66	Std.	Natural
04N.037.0063.A1	3.73	6.35	3.18	PA-6/66	Std.	Natural
04N.037.0063.A2	3.73	6.35	3.96	PA-6/66	Std.	Natural



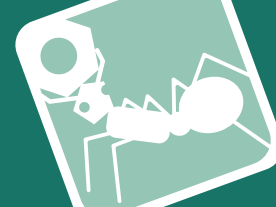
Plain Washer - I/D Ø 0-5mm

Plain

Nylon

Order No.	d ₁	d ₂	h	Material	Grade	Finish
04N.037.0125.A	3.73	12.57	7.57	PA-6/66	Std.	Natural
04N.038.0057.A1	3.81	5.72	1.14	PA-6/66	Std.	Natural
04N.038.0057.A2	3.81	5.72	2.29	PA-6/66	Std.	Natural
04N.038.0063.A	3.84	6.38	0.88	PA-6/66	Std.	Natural
04N.038.0071.A	3.81	7.11	2.74	PA-6/66	Std.	Natural
04N.038.0079.A1	3.81	7.92	0.51	PA-6/66	Std.	Natural
04N.038.0079.A2	3.81	7.92	0.76	PA-6/66	Std.	Natural
04N.038.0079.A3	3.81	7.92	1.02	PA-6/66	Std.	Natural
04N.038.0079.A4	3.81	7.92	1.27	PA-6/66	Std.	Natural
04N.038.0079.A5	3.81	7.92	1.52	PA-6/66	Std.	Natural
04N.038.0083.A	3.81	8.36	1.52	PA-6/66	Std.	Natural
04N.038.0095.A1	3.81	9.52	0.76	PA-6/66	Std.	Natural
04N.038.0095.A2	3.89	9.52	1.60	PA-6/66	Std.	Natural
04N.038.0190.A	3.81	19.05	1.40	PA-6/66	Std.	Natural
04N.039.0063.A1	3.94	6.38	1.96	PA-6/66	Std.	Natural
04N.039.0063.A2	3.96	6.35	2.54	PA-6/66	Std.	Natural
04N.039.0063.A3	3.96	6.35	3.81	PA-6/66	Std.	Natural
04N.039.0071.A	3.94	7.11	4.06	PA-6/66	Std.	Natural
04N.039.0079.A	3.96	7.94	3.18	PA-6/66	Std.	Natural
04N.039.0080.A	3.98	8.00	5.00	PA-6/66	Std.	Natural
04N.039.0081.A	3.96	8.13	0.79	PA-6/66	Std.	Natural
04N.039.0111.A1	3.96	11.13	1.57	PA-6/66	Std.	Natural
04N.039.0111.A2	3.96	11.18	0.81	PA-6/66	Std.	Natural
04N.039.0128.A	3.98	12.82	2.59	PA-6/66	Std.	Natural
04N.039.0174.A	3.96	17.45	3.43	PA-6/66	Std.	Natural
04N.039.0254.A	3.96	25.40	1.57	PA-6/66	Std.	Natural
04N.039.0285.A	3.96	28.57	6.35	PA-6/66	Std.	Natural
04N.040.0063.A1	4.07	6.35	1.57	PA-6/66	Std.	Natural
04N.040.0063.A2	4.08	6.35	4.31	PA-6/66	Std.	Natural
04N.040.0064.A	4.09	6.45	5.56	PA-6/66	Std.	Natural
04N.040.0072.A	4.06	7.24	0.81	PA-6/66	Std.	Natural
04N.040.0078.A	4.06	7.87	1.52	PA-6/66	Std.	Natural
04N.040.0095.A	4.01	9.53	0.81	PA-6/66	Std.	Natural
04N.041.0063.A	4.14	6.35	5.13	PA-6/66	Std.	Natural
04N.041.0079.A	4.11	7.92	1.57	PA-6/66	Std.	Natural
04N.041.0080.A	4.19	8.00	6.00	PA-6/66	Std.	Natural
04N.041.0127.A	4.19	12.70	1.91	PA-6/66	Std.	Natural
04N.041.0157.A	4.19	15.75	6.35	PA-6/66	Std.	Natural
04N.041.0160.A	4.19	16.00	3.00	PA-6/66	Std.	Natural
04N.042.0063.A1	4.22	6.35	1.55	PA-6/66	Std.	Natural
04N.042.0063.A2	4.22	6.35	2.08	PA-6/66	Std.	Natural
04N.042.0065.A	4.29	6.52	1.60	PA-6/66	Std.	Natural
04N.042.0075.A	4.29	7.52	1.88	PA-6/66	Std.	Natural
04N.042.0089.A	4.29	8.99	0.79	PA-6/66	Std.	Natural
04N.042.0119.A	4.24	11.99	3.07	PA-6/66	Std.	Natural
04N.043.0063.A1	4.34	6.30	2.54	PA-6/66	Std.	Natural
04N.043.0063.A2	4.34	6.35	1.34	PA-6/66	Std.	Natural
04N.043.0063.A3	4.34	6.35	2.54	PA-6/66	Std.	Natural
04N.043.0063.A4	4.34	6.35	3.73	PA-6/66	Std.	Natural
04N.043.0095.A1	4.32	9.52	1.02	PA-6/66	Std.	Natural
04N.043.0095.A2	4.32	9.52	1.27	PA-6/66	Std.	Natural
04N.043.0095.A3	4.34	9.53	0.81	PA-6/66	Std.	Natural
04N.043.0095.A4	4.34	9.53	1.58	PA-6/66	Std.	Natural
04N.043.0095.A5	4.34	9.53	2.36	PA-6/66	Std.	Natural
04N.043.0095.A6	4.34	9.53	3.18	PA-6/66	Std.	Natural
04N.043.0095.A7	4.37	9.52	1.52	PA-6/66	Std.	Natural
04N.043.0095.A8	4.39	9.52	2.36	PA-6/66	Std.	Natural
04N.043.0095.B1	4.34	9.53	0.81	PA-6/66	Std.	Black
04N.043.0095.B2	4.34	9.53	2.36	PA-6/66	Std.	Black
04N.043.0095.B3	4.34	9.53	3.18	PA-6/66	Std.	Black
04N.043.0111.A	4.34	11.13	0.81	PA-6/66	Std.	Natural
04N.043.0160.A	4.34	16.00	1.52	PA-6/66	Std.	Natural
04N.043.0173.A	4.32	17.32	1.57	PA-6/66	Std.	Natural
04N.043.0173.B	4.32	17.32	1.57	PA-6/66	Std.	Black
04N.044.0071.A	4.44	7.14	0.79	PA-6/66	Std.	Natural
04N.044.0127.A	4.45	12.70	1.57	PA-6/66	Std.	Natural
04N.045.0090.A	4.55	9.04	3.00	PA-6/66	Std.	Natural
04N.045.0103.A	4.50	10.36	1.57	PA-6/66	Std.	Natural
04N.046.0094.A	4.67	9.40	1.19	PA-6/66	Std.	Natural

NYLON



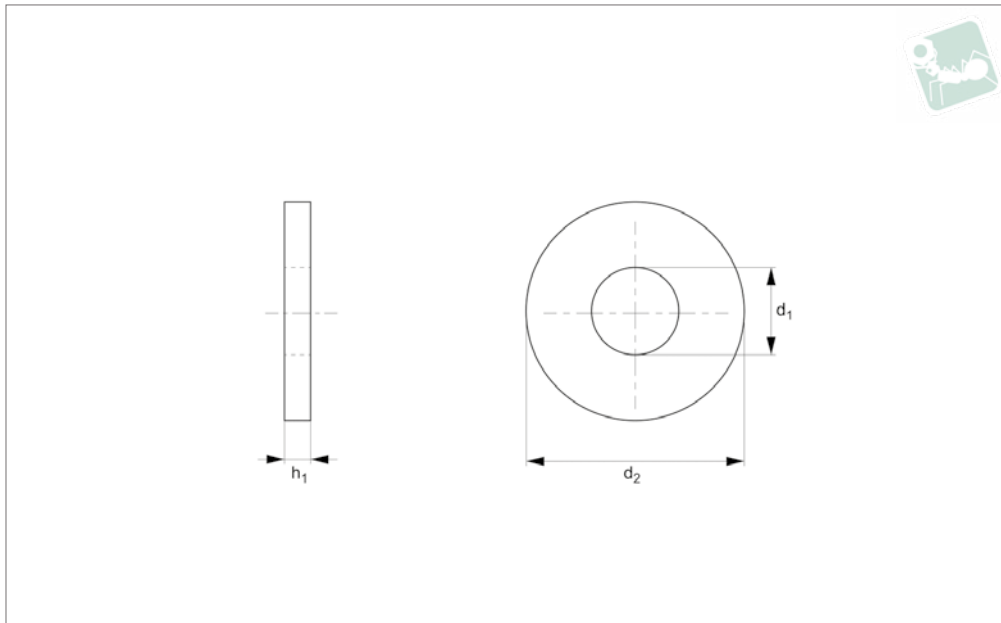
Order No.	d ₁	d ₂	h	Material	Grade	Finish
04N.046.0116.A	4.62	11.61	0.81	PA-6/66	Std.	Natural
04N.046.0159.A	4.62	15.90	1.14	PA-6/66	Std.	Natural
04N.047.0063.A	4.75	6.35	3.30	PA-6/66	Std.	Natural
04N.047.0065.A	4.75	6.50	1.14	PA-6/66	Std.	Natural
04N.047.0078.A	4.70	7.87	0.81	PA-6/66	Std.	Natural
04N.047.0079.A1	4.75	7.92	1.27	PA-6/66	Std.	Natural
04N.047.0079.A2	4.77	7.92	2.00	PA-6/66	Std.	Natural
04N.047.0079.A3	4.77	7.92	3.04	PA-6/66	Std.	Natural
04N.047.0079.B	4.75	7.92	1.27	PA-6/66	Std.	Black
04N.047.0096.A	4.75	9.65	3.94	PA-6/66	Std.	Natural
04N.047.0111.A	4.75	11.18	2.36	PA-6/66	Std.	Natural
04N.047.0127.A1	4.75	12.70	1.57	PA-6/66	Std.	Natural
04N.047.0127.A2	4.78	12.70	1.57	PA-6/66	Std.	Natural
04N.047.0128.A	4.78	12.83	0.81	PA-6/66	Std.	Natural
04N.047.0158.A	4.75	15.88	1.57	PA-6/66	Std.	Natural
04N.047.0190.A	4.75	19.05	3.96	PA-6/66	Std.	Natural
04N.047.0381.A	4.75	38.10	1.72	PA-6/66	Std.	Natural
04N.047.0508.A	4.74	50.80	1.52	PA-6/66	Std.	Natural
04N.048.0071.A	4.83	7.16	1.65	PA-6/66	Std.	Natural
04N.048.0078.A	4.83	7.87	0.81	PA-6/66	Std.	Natural
04N.048.0079.A1	4.80	7.92	14.32	PA-6/66	Std.	Natural
04N.048.0079.A2	4.88	7.92	2.34	PA-6/66	Std.	Natural
04N.048.0079.A3	4.88	7.92	2.79	PA-6/66	Std.	Natural
04N.048.0083.A	4.80	8.38	2.03	PA-6/66	Std.	Natural
04N.048.0085.A	4.83	8.51	0.81	PA-6/66	Std.	Natural
04N.048.0088.A	4.83	8.89	1.57	PA-6/66	Std.	Natural
04N.048.0094.A1	4.88	9.40	2.03	PA-6/66	Std.	Natural
04N.048.0094.A2	4.88	9.40	3.18	PA-6/66	Std.	Natural
04N.048.0095.A1	4.80	9.52	0.79	PA-6/66	Std.	Natural
04N.048.0095.A2	4.83	9.52	1.65	PA-6/66	Std.	Natural
04N.048.0095.A3	4.88	9.52	2.92	PA-6/66	Std.	Natural
04N.048.0103.A	4.88	10.31	1.57	PA-6/66	Std.	Natural
04N.048.0110.A	4.83	11.02	3.17	PA-6/66	Std.	Natural
04N.048.0190.A	4.85	19.05	2.54	PA-6/66	Std.	Natural
04N.048.0255.A1	4.80	25.52	1.63	PA-6/66	Std.	Natural
04N.048.0255.A2	4.80	25.55	1.02	PA-6/66	Std.	Natural
04N.049.0062.A1	4.95	6.22	1.57	PA-6/66	Std.	Natural
04N.049.0062.A2	4.95	6.22	3.18	PA-6/66	Std.	Natural
04N.049.0073.A1	4.95	7.37	2.16	PA-6/66	Std.	Natural
04N.049.0073.A2	4.97	7.36	0.76	PA-6/66	Std.	Natural
04N.049.0095.A1	4.93	9.53	0.81	PA-6/66	Std.	Natural
04N.049.0095.A2	4.93	9.53	1.58	PA-6/66	Std.	Natural
04N.049.0095.A3	4.93	9.53	2.36	PA-6/66	Std.	Natural
04N.049.0095.A4	4.93	9.53	3.18	PA-6/66	Std.	Natural
04N.049.0096.A1	4.90	9.60	1.93	PA-6/66	Std.	Natural
04N.049.0096.A2	4.95	9.60	2.79	PA-6/66	Std.	Natural
04N.049.0110.A	4.98	11.05	1.17	PA-6/66	Std.	Natural
04N.049.0111.A1	4.95	11.10	0.51	PA-6/66	Std.	Natural
04N.049.0111.A2	4.95	11.10	0.79	PA-6/66	Std.	Natural
04N.049.0111.A3	4.95	11.10	1.02	PA-6/66	Std.	Natural
04N.049.0111.A4	4.95	11.10	1.27	PA-6/66	Std.	Natural
04N.049.0111.A5	4.95	11.10	1.27	PA-6/66	Std.	Natural
04N.049.0129.A	4.90	12.95	1.27	PA-6/66	Std.	Natural
04N.049.0133.A	4.93	13.34	0.81	PA-6/66	Std.	Natural
04N.049.0158.A	4.93	15.88	3.18	PA-6/66	Std.	Natural
04N.049.0190.A	4.90	19.05	1.02	PA-6/66	Std.	Natural
04N.049.0254.A	4.93	25.40	4.06	PA-6/66	Std.	Natural



Plain Washer - I/D Ø 5-8mm

Plain

Nylon



N0400.04N.2

NYLON

Material
Nylon.

Technical Notes
Nylon plain washer

Order No.	d ₁	d ₂	h	Material	Grade	Finish
04N.050.0064.A	5.02	6.47	2.31	PA-6/66	Std.	Natural
04N.050.0071.A	5.08	7.11	2.36	PA-6/66	Std.	Natural
04N.050.0089.A	5.00	8.97	3.99	PA-6/66	Std.	Natural
04N.050.0095.A	5.00	9.52	1.27	PA-6/66	Std.	Natural
04N.050.0096.A	5.08	9.65	0.76	PA-6/66	Std.	Natural
04N.050.0099.A	5.08	9.91	0.79	PA-6/66	Std.	Natural
04N.050.0101.A	5.08	10.16	2.36	PA-6/66	Std.	Natural
04N.050.0111.A1	5.08	11.10	1.57	PA-6/66	Std.	Natural
04N.050.0111.A2	5.08	11.10	2.92	PA-6/66	Std.	Natural
04N.050.0111.A3	5.08	11.18	2.29	PA-6/66	Std.	Natural
04N.050.0114.A1	5.08	11.43	0.76	PA-6/66	Std.	Natural
04N.050.0114.A2	5.08	11.43	1.22	PA-6/66	Std.	Natural
04N.051.0110.A	5.13	11.05	4.75	PA-6/66	Std.	Natural
04N.051.0116.A	5.18	11.68	0.79	PA-6/66	Std.	Natural
04N.051.0143.A	5.16	14.35	1.57	PA-6/66	Std.	Natural
04N.051.0190.A	5.16	19.00	5.08	PA-6/66	Std.	Natural
04N.051.0253.A	5.11	25.30	5.08	PA-6/66	Std.	Natural
04N.051.0381.A	5.16	38.10	1.73	PA-6/66	Std.	Natural
04N.052.0068.A	5.26	6.86	1.27	PA-6/66	Std.	Natural
04N.052.0071.A	5.28	7.18	1.82	PA-6/66	Std.	Natural
04N.052.0127.A	5.21	12.70	3.18	PA-6/66	Std.	Natural
04N.053.0071.A	5.33	7.11	3.18	PA-6/66	Std.	Natural
04N.053.0078.A	5.33	7.80	3.18	PA-6/66	Std.	Natural
04N.053.0095.A1	5.33	9.52	3.86	PA-6/66	Std.	Natural
04N.053.0095.A2	5.33	9.52	4.06	PA-6/66	Std.	Natural
04N.053.0110.A	5.31	11.05	0.99	PA-6/66	Std.	Natural
04N.053.0119.A	5.31	11.99	2.74	PA-6/66	Std.	Natural
04N.053.0125.A	5.31	12.50	0.51	PA-6/66	Std.	Natural
04N.053.0125.B	5.31	12.50	0.51	PA-6/66	Std.	Black
04N.053.0157.A	5.31	15.75	4.57	PA-6/66	Std.	Natural
04N.053.0180.A	5.30	18.00	0.99	PA-6/66	Std.	Natural
04N.054.0079.A1	5.43	7.92	3.04	PA-6/66	Std.	Natural
04N.054.0079.A2	5.48	7.92	2.03	PA-6/66	Std.	Natural
04N.054.0079.A3	5.48	7.95	1.24	PA-6/66	Std.	Natural
04N.054.0088.A	5.48	8.86	2.31	PA-6/66	Std.	Natural



Order No.	d ₁	d ₂	h	Material	Grade	Finish
04N.054.0164.A	5.48	16.43	0.78	PA-6/66	Std.	Natural
04N.054.0188.A	5.46	18.80	2.41	PA-6/66	Std.	Natural
04N.054.0254.A	5.46	25.40	1.57	PA-6/66	Std.	Natural
04N.055.0074.A	5.59	7.49	3.23	PA-6/66	Std.	Natural
04N.055.0079.A	5.51	7.95	3.18	PA-6/66	Std.	Natural
04N.055.0087.A	5.54	8.76	0.81	PA-6/66	Std.	Natural
04N.055.0095.A1	5.54	9.52	0.81	PA-6/66	Std.	Natural
04N.055.0095.A2	5.59	9.50	1.57	PA-6/66	Std.	Natural
04N.055.0095.B	5.54	9.52	0.81	PA-6/66	Std.	Black
04N.055.0103.A	5.56	10.31	5.99	PA-6/66	Std.	Natural
04N.055.0111.A1	5.54	11.13	3.96	PA-6/66	Std.	Natural
04N.055.0111.A2	5.59	11.11	12.70	PA-6/66	Std.	Natural
04N.055.0111.A3	5.59	11.11	15.87	PA-6/66	Std.	Natural
04N.055.0111.A4	5.59	11.11	7.94	PA-6/66	Std.	Natural
04N.055.0127.A1	5.54	12.70	3.90	PA-6/66	Std.	Natural
04N.055.0127.A2	5.56	12.70	1.60	PA-6/66	Std.	Natural
04N.055.0127.A3	5.56	12.70	2.36	PA-6/66	Std.	Natural
04N.055.0158.A1	5.54	15.88	0.79	PA-6/66	Std.	Natural
04N.055.0158.A2	5.54	15.88	1.57	PA-6/66	Std.	Natural
04N.055.0158.A3	5.54	15.88	12.70	PA-6/66	Std.	Natural
04N.055.0158.A4	5.54	15.88	3.18	PA-6/66	Std.	Natural
04N.055.0158.A5	5.54	15.88	6.35	PA-6/66	Std.	Natural
04N.055.0170.A	5.51	17.02	1.27	PA-6/66	Std.	Natural
04N.055.0187.A	5.59	18.75	4.06	PA-6/66	Std.	Natural
04N.055.0188.A	5.59	18.80	3.05	PA-6/66	Std.	Natural
04N.055.0190.A	5.54	19.05	4.75	PA-6/66	Std.	Natural
04N.056.0088.A	5.64	8.84	2.06	PA-6/66	Std.	Natural
04N.056.0092.A	5.63	9.29	2.79	PA-6/66	Std.	Natural
04N.056.0095.A	5.61	9.58	2.41	PA-6/66	Std.	Natural
04N.057.0079.A	5.79	7.92	6.35	PA-6/66	Std.	Natural
04N.057.0092.A	5.76	9.27	1.70	PA-6/66	Std.	Natural
04N.057.0095.A1	5.71	9.52	2.26	PA-6/66	Std.	Natural
04N.057.0095.A2	5.77	9.52	1.65	PA-6/66	Std.	Natural
04N.057.0107.A	5.72	10.74	1.40	PA-6/66	Std.	Natural
04N.057.0114.A	5.72	11.43	1.22	PA-6/66	Std.	Natural
04N.057.0127.A	5.72	12.70	0.81	PA-6/66	Std.	Natural
04N.057.0317.A	5.74	31.75	3.18	PA-6/66	Std.	Natural
04N.057.0319.A	5.74	31.95	1.65	PA-6/66	Std.	Natural
04N.058.0105.A	5.82	10.54	2.59	PA-6/66	Std.	Natural
04N.058.0246.A	5.84	24.64	3.18	PA-6/66	Std.	Natural
04N.059.0103.A	5.94	10.31	1.57	PA-6/66	Std.	Natural
04N.059.0107.A	5.97	10.79	3.30	PA-6/66	Std.	Natural
04N.059.0400.A	5.99	40.01	3.02	PA-6/66	Std.	Natural
04N.060.0087.A	6.07	8.73	3.18	PA-6/66	Std.	Natural
04N.061.0088.A	6.10	8.89	1.02	PA-6/66	Std.	Natural
04N.061.0095.A	6.15	9.52	1.57	PA-6/66	Std.	Natural
04N.061.0110.A	6.12	11.05	2.39	PA-6/66	Std.	Natural
04N.061.0118.A	6.12	11.88	6.35	PA-6/66	Std.	Natural
04N.061.0180.A	6.10	18.00	3.00	PA-6/66	Std.	Natural
04N.062.0110.A	6.20	11.00	1.37	PA-6/66	Std.	Natural
04N.062.0175.A	6.20	17.50	5.99	PA-6/66	Std.	Natural
04N.062.0229.A	6.20	22.91	2.01	PA-6/66	Std.	Natural
04N.063.0095.A1	6.35	9.52	2.36	PA-6/66	Std.	Natural
04N.063.0095.A2	6.35	9.52	3.81	PA-6/66	Std.	Natural
04N.063.0098.A	6.37	9.88	3.17	PA-6/66	Std.	Natural
04N.063.0110.A	6.35	11.05	2.39	PA-6/66	Std.	Natural
04N.063.0111.A	6.35	11.18	0.38	PA-6/66	Std.	Natural
04N.063.0127.A	6.35	12.70	3.81	PA-6/66	Std.	Natural
04N.063.0142.A	6.35	14.27	0.79	PA-6/66	Std.	Natural
04N.063.0158.A1	6.35	15.88	1.57	PA-6/66	Std.	Natural
04N.063.0158.A2	6.35	15.88	4.83	PA-6/66	Std.	Natural
04N.063.0170.A	6.35	17.01	2.48	PA-6/66	Std.	Natural
04N.063.0182.A	6.35	18.26	1.57	PA-6/66	Std.	Natural
04N.063.0182.B	6.35	18.26	1.57	PA-6/66	Std.	Black
04N.063.0317.A1	6.35	31.75	1.57	PA-6/66	Std.	Natural
04N.063.0317.A2	6.35	31.75	6.48	PA-6/66	Std.	Natural
04N.063.0349.A1	6.35	34.93	19.05	PA-6/66	Std.	Natural
04N.063.0349.A2	6.35	34.93	7.63	PA-6/66	Std.	Natural
04N.063.0354.A	6.35	35.43	3.00	PA-6/66	Std.	Natural



Plain Washer - I/D Ø 5-8mm

Plain

Nylon

Order No.	d ₁	d ₂	h	Material	Grade	Finish
04N.064.0084.A	6.48	8.43	3.61	PA-6/66	Std.	Natural
04N.064.0085.A	6.47	8.50	3.81	PA-6/66	Std.	Natural
04N.064.0087.A	6.40	8.76	3.17	PA-6/66	Std.	Natural
04N.064.0095.A1	6.43	9.52	2.13	PA-6/66	Std.	Natural
04N.064.0095.A2	6.48	9.52	2.36	PA-6/66	Std.	Natural
04N.064.0097.A	6.48	9.70	4.95	PA-6/66	Std.	Natural
04N.064.0112.A	6.43	11.25	3.18	PA-6/66	Std.	Natural
04N.064.0112.B	6.43	11.25	3.18	PA-6/66	Std.	Black
04N.064.0119.A1	6.40	11.99	0.81	PA-6/66	Std.	Natural
04N.064.0119.A2	6.40	11.99	1.50	PA-6/66	Std.	Natural
04N.064.0123.A	6.40	12.34	1.75	PA-6/66	Std.	Natural
04N.064.0127.A	6.48	12.70	1.91	PA-6/66	Std.	Natural
04N.064.0141.A	6.48	14.10	1.19	PA-6/66	Std.	Natural
04N.064.0141.B	6.48	14.10	1.19	PA-6/66	Std.	Black
04N.064.0143.A	6.45	14.35	2.39	PA-6/66	Std.	Natural
04N.064.0144.A	6.43	14.43	2.36	PA-6/66	Std.	Natural
04N.064.0158.A	6.40	15.80	1.52	PA-6/66	Std.	Natural
04N.064.0228.A	6.48	22.86	3.18	PA-6/66	Std.	Natural
04N.064.0254.A	6.45	25.40	8.26	PA-6/66	Std.	Natural
04N.065.0101.A	6.50	10.16	5.28	PA-6/66	Std.	Natural
04N.065.0127.A1	6.53	12.70	0.81	PA-6/66	Std.	Natural
04N.065.0127.A2	6.53	12.70	1.58	PA-6/66	Std.	Natural
04N.065.0127.A3	6.53	12.70	2.36	PA-6/66	Std.	Natural
04N.065.0127.A4	6.53	12.70	3.18	PA-6/66	Std.	Natural
04N.065.0127.B1	6.53	12.70	0.81	PA-6/66	Std.	Black
04N.065.0127.B2	6.53	12.70	1.58	PA-6/66	Std.	Black
04N.065.0127.B3	6.53	12.70	2.36	PA-6/66	Std.	Black
04N.065.0127.B4	6.53	12.70	3.18	PA-6/66	Std.	Black
04N.065.0142.A	6.50	14.27	6.35	PA-6/66	Std.	Natural
04N.065.0150.A	6.50	15.01	2.21	PA-6/66	Std.	Natural
04N.065.0158.A1	6.52	15.87	2.54	PA-6/66	Std.	Natural
04N.065.0158.A2	6.53	15.88	0.51	PA-6/66	Std.	Natural
04N.065.0190.A1	6.53	19.05	0.76	PA-6/66	Std.	Natural
04N.065.0190.A2	6.53	19.05	1.57	PA-6/66	Std.	Natural
04N.065.0190.A3	6.53	19.05	2.77	PA-6/66	Std.	Natural
04N.065.0222.A1	6.53	22.23	0.79	PA-6/66	Std.	Natural
04N.065.0222.A2	6.53	22.23	1.57	PA-6/66	Std.	Natural
04N.065.0222.B	6.53	22.23	0.79	PA-6/66	Std.	Black
04N.065.0317.A	6.53	31.75	6.48	PA-6/66	Std.	Natural
04N.066.0079.A1	6.60	7.92	1.78	PA-6/66	Std.	Natural
04N.066.0079.A2	6.60	7.92	2.77	PA-6/66	Std.	Natural
04N.066.0079.A3	6.65	7.92	3.23	PA-6/66	Std.	Natural
04N.066.0088.A	6.60	8.89	1.57	PA-6/66	Std.	Natural
04N.066.0110.A	6.65	11.00	3.20	PA-6/66	Std.	Natural
04N.066.0111.A	6.60	11.10	1.19	PA-6/66	Std.	Natural
04N.066.0124.A	6.60	12.45	6.22	PA-6/66	Std.	Natural
04N.066.0127.A	6.65	12.70	3.81	PA-6/66	Std.	Natural
04N.066.0142.A1	6.60	14.22	3.18	PA-6/66	Std.	Natural
04N.066.0142.A2	6.60	14.27	1.57	PA-6/66	Std.	Natural
04N.066.0142.A3	6.60	14.27	2.87	PA-6/66	Std.	Natural
04N.066.0142.B1	6.60	14.22	3.18	PA-6/66	Std.	Black
04N.066.0142.B2	6.60	14.27	1.57	PA-6/66	Std.	Black
04N.066.0156.A	6.60	15.62	2.54	PA-6/66	Std.	Natural
04N.066.0158.A1	6.60	15.87	0.78	PA-6/66	Std.	Natural
04N.066.0158.A2	6.60	15.87	1.52	PA-6/66	Std.	Natural
04N.066.0158.A3	6.60	15.88	3.56	PA-6/66	Std.	Natural
04N.066.0158.A4	6.60	15.88	4.57	PA-6/66	Std.	Natural
04N.066.0174.A1	6.60	17.40	0.81	PA-6/66	Std.	Natural
04N.066.0174.A2	6.60	17.45	0.51	PA-6/66	Std.	Natural
04N.066.0174.A3	6.60	17.45	1.02	PA-6/66	Std.	Natural
04N.066.0174.A4	6.60	17.45	1.27	PA-6/66	Std.	Natural
04N.066.0174.A5	6.60	17.45	1.52	PA-6/66	Std.	Natural
04N.066.0174.A6	6.60	17.45	3.18	PA-6/66	Std.	Natural
04N.066.0189.A1	6.60	18.92	1.68	PA-6/66	Std.	Natural
04N.066.0189.A2	6.60	18.92	3.18	PA-6/66	Std.	Natural
04N.066.0189.B	6.60	18.92	3.18	PA-6/66	Std.	Black
04N.066.0190.A	6.63	19.05	2.41	PA-6/66	Std.	Natural
04N.066.0190.B	6.63	19.05	2.41	PA-6/66	Std.	Black
04N.066.0317.A	6.60	31.75	1.52	PA-6/66	Std.	Natural

NYLON



Order No.	d ₁	d ₂	h	Material	Grade	Finish
04N.067.0102.A	6.73	10.29	3.18	PA-6/66	Std.	Natural
04N.067.0103.A	6.76	10.31	2.03	PA-6/66	Std.	Natural
04N.067.0134.A	6.73	13.49	1.57	PA-6/66	Std.	Natural
04N.067.0142.A1	6.73	14.22	0.76	PA-6/66	Std.	Natural
04N.067.0142.A2	6.73	14.27	4.75	PA-6/66	Std.	Natural
04N.067.0150.A	6.73	15.01	2.56	PA-6/66	Std.	Natural
04N.067.0157.A	6.73	15.75	4.89	PA-6/66	Std.	Natural
04N.067.0157.B	6.73	15.75	4.89	PA-6/66	Std.	Black
04N.067.0158.A	6.73	15.88	2.36	PA-6/66	Std.	Natural
04N.067.0185.A	6.76	18.57	3.00	PA-6/66	Std.	Natural
04N.067.0190.A	6.76	19.05	3.94	PA-6/66	Std.	Natural
04N.067.0222.A	6.73	22.23	2.36	PA-6/66	Std.	Natural
04N.067.0222.B	6.73	22.23	2.36	PA-6/66	Std.	Black
04N.067.0254.A1	6.71	25.40	1.78	PA-6/66	Std.	Natural
04N.067.0254.A2	6.73	25.40	6.65	PA-6/66	Std.	Natural
04N.067.0254.A3	6.74	25.40	7.94	PA-6/66	Std.	Natural
04N.067.0381.A	6.73	38.10	9.53	PA-6/66	Std.	Natural
04N.068.0157.A	6.86	15.70	5.59	PA-6/66	Std.	Natural
04N.068.0317.A	6.86	31.75	2.03	PA-6/66	Std.	Natural
04N.069.0105.A	6.91	10.57	3.05	PA-6/66	Std.	Natural
04N.069.0110.A	6.99	11.00	1.91	PA-6/66	Std.	Natural
04N.069.0136.A	6.91	13.67	1.19	PA-6/66	Std.	Natural
04N.069.0190.A	6.96	19.05	6.35	PA-6/66	Std.	Natural
04N.069.0546.A	6.99	54.61	3.18	PA-6/66	Std.	Natural
04N.070.0110.A	7.01	11.00	1.37	PA-6/66	Std.	Natural
04N.070.0120.A	7.01	12.01	1.37	PA-6/66	Std.	Natural
04N.070.0199.A1	7.01	19.98	5.00	PA-6/66	Std.	Natural
04N.070.0199.A2	7.08	19.98	3.50	PA-6/66	Std.	Natural
04N.071.0085.A	7.11	8.51	4.95	PA-6/66	Std.	Natural
04N.071.0115.A	7.11	11.51	0.76	PA-6/66	Std.	Natural
04N.071.0124.A	7.14	12.45	0.76	PA-6/66	Std.	Natural
04N.071.0158.A1	7.14	15.87	5.33	PA-6/66	Std.	Natural
04N.071.0158.A2	7.14	15.88	2.79	PA-6/66	Std.	Natural
04N.071.0160.A	7.11	16.00	0.76	PA-6/66	Std.	Natural
04N.071.0162.A	7.19	16.20	1.96	PA-6/66	Std.	Natural
04N.071.0174.A	7.11	17.45	0.79	PA-6/66	Std.	Natural
04N.071.0182.A	7.14	18.26	1.57	PA-6/66	Std.	Natural
04N.071.0191.A	7.16	19.13	3.12	PA-6/66	Std.	Natural
04N.071.0317.A	7.14	31.75	1.60	PA-6/66	Std.	Natural
04N.072.0125.A	7.29	12.50	5.00	PA-6/66	Std.	Natural
04N.072.0158.A	7.21	15.88	1.57	PA-6/66	Std.	Natural
04N.073.0103.A	7.39	10.31	5.16	PA-6/66	Std.	Natural
04N.073.0106.A	7.39	10.69	2.29	PA-6/66	Std.	Natural
04N.073.0113.A	7.37	11.30	0.84	PA-6/66	Std.	Natural
04N.073.0142.A	7.37	14.22	1.57	PA-6/66	Std.	Natural
04N.074.0158.A	7.42	15.88	1.02	PA-6/66	Std.	Natural
04N.074.0174.A	7.49	17.40	1.57	PA-6/66	Std.	Natural
04N.075.0110.A	7.52	11.07	3.96	PA-6/66	Std.	Natural
04N.075.0146.A	7.59	14.61	0.99	PA-6/66	Std.	Natural
04N.075.0190.A	7.52	19.05	0.81	PA-6/66	Std.	Natural
04N.075.0254.A	7.54	25.40	1.60	PA-6/66	Std.	Natural
04N.076.0158.A	7.64	15.87	0.99	PA-6/66	Std.	Natural
04N.076.0190.A	7.62	19.05	3.17	PA-6/66	Std.	Natural
04N.076.0248.A	7.65	24.80	3.18	PA-6/66	Std.	Natural
04N.078.0112.A	7.87	11.23	4.32	PA-6/66	Std.	Natural
04N.078.0125.A	7.87	12.57	2.41	PA-6/66	Std.	Natural
04N.078.0146.A	7.80	14.68	3.18	PA-6/66	Std.	Natural
04N.078.0190.A1	7.87	19.05	4.32	PA-6/66	Std.	Natural
04N.078.0190.A2	7.87	19.05	9.53	PA-6/66	Std.	Natural
04N.078.0298.A	7.87	29.85	3.18	PA-6/66	Std.	Natural
04N.078.0317.A	7.87	31.75	3.05	PA-6/66	Std.	Natural
04N.079.0095.A	7.92	9.52	3.17	PA-6/66	Std.	Natural
04N.079.0127.A1	7.92	12.70	2.44	PA-6/66	Std.	Natural
04N.079.0127.A2	7.92	12.70	3.18	PA-6/66	Std.	Natural
04N.079.0127.A3	7.92	12.70	3.96	PA-6/66	Std.	Natural
04N.079.0127.B	7.92	12.70	3.18	PA-6/66	Std.	Black
04N.079.0142.A	7.92	14.27	0.79	PA-6/66	Std.	Natural
04N.079.0158.A	7.92	15.88	6.35	PA-6/66	Std.	Natural
04N.079.0180.A1	7.92	18.08	2.06	PA-6/66	Std.	Natural



Plain Washer - I/D Ø 5-8mm

Plain

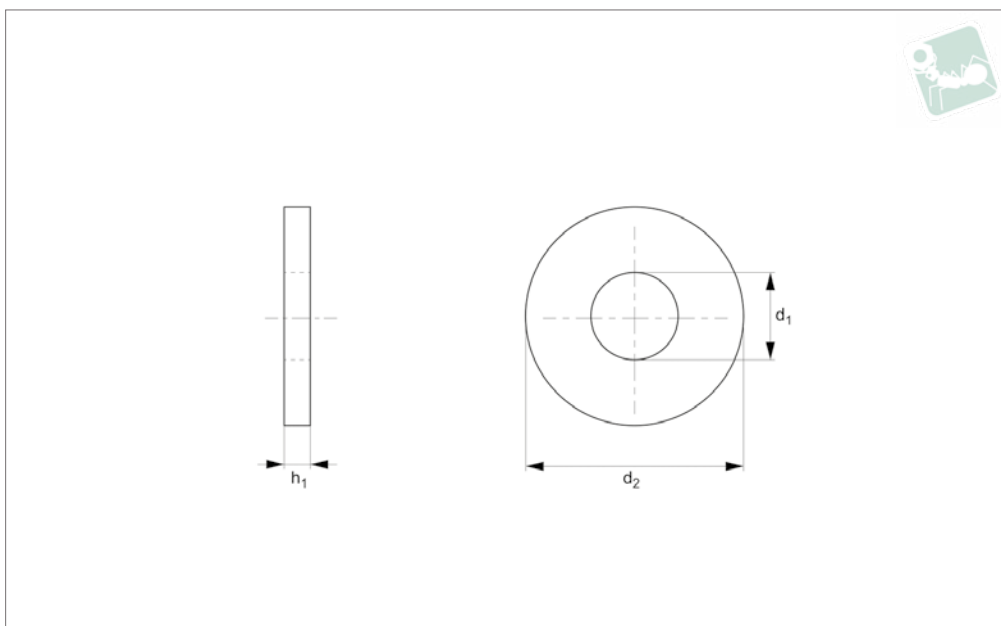
Nylon

Order No.	d ₁	d ₂	h	Material	Grade	Finish
04N.079.0180.A2	7.95	18.03	1.27	PA-6/66	Std.	Natural
04N.079.0190.A	7.95	19.05	1.25	PA-6/66	Std.	Natural
04N.079.0206.A1	7.92	20.62	1.57	PA-6/66	Std.	Natural
04N.079.0206.A2	7.92	20.62	3.18	PA-6/66	Std.	Natural
04N.079.0217.A	7.92	21.72	3.18	PA-6/66	Std.	Natural
04N.079.0222.A1	7.92	22.23	3.18	PA-6/66	Std.	Natural
04N.079.0222.A2	7.92	22.23	4.75	PA-6/66	Std.	Natural
04N.079.0254.A1	7.92	25.40	0.81	PA-6/66	Std.	Natural
04N.079.0254.A2	7.94	25.40	4.76	PA-6/66	Std.	Natural
04N.079.0381.A	7.94	38.10	1.59	PA-6/66	Std.	Natural

NYLON



N0400.04N.3

Material
Nylon.Technical Notes
Nylon plain washer

Order No.	d ₁	d ₂	h	Material	Grade	Finish
04N.080.0103.A	8.07	10.31	1.93	PA-6/66	Std.	Natural
04N.080.0111.A	8.08	11.18	0.79	PA-6/66	Std.	Natural
04N.080.0119.A	8.00	11.98	0.99	PA-6/66	Std.	Natural
04N.080.0127.A1	8.05	12.70	0.81	PA-6/66	Std.	Natural
04N.080.0127.A2	8.05	12.70	0.81	PA-6/66	Std.	Natural
04N.080.0127.A3	8.05	12.70	1.58	PA-6/66	Std.	Natural
04N.080.0127.A4	8.05	12.70	2.33	PA-6/66	Std.	Natural
04N.080.0127.A5	8.05	12.70	2.36	PA-6/66	Std.	Natural
04N.080.0127.A6	8.05	12.70	3.18	PA-6/66	Std.	Natural
04N.080.0127.B	8.05	12.70	0.81	PA-6/66	Std.	Black
04N.080.0134.A	8.00	13.49	0.79	PA-6/66	Std.	Natural
04N.080.0142.A	8.00	14.22	1.57	PA-6/66	Std.	Natural
04N.080.0143.A1	8.02	14.30	0.88	PA-6/66	Std.	Natural
04N.080.0143.A2	8.05	14.35	2.41	PA-6/66	Std.	Natural
04N.080.0158.A	8.00	15.88	0.79	PA-6/66	Std.	Natural
04N.080.0158.B	8.00	15.88	0.79	PA-6/66	Std.	Black
04N.080.0172.A	8.08	17.27	4.75	PA-6/66	Std.	Natural
04N.080.0174.A	8.08	17.48	4.83	PA-6/66	Std.	Natural
04N.080.0190.A1	8.00	19.05	5.08	PA-6/66	Std.	Natural
04N.080.0190.A2	8.05	19.05	1.02	PA-6/66	Std.	Natural
04N.080.0190.A3	8.05	19.05	1.57	PA-6/66	Std.	Natural
04N.080.0190.A4	8.07	19.07	3.17	PA-6/66	Std.	Natural
04N.080.0190.B	8.05	19.05	1.57	PA-6/66	Std.	Black
04N.080.0191.A	8.08	19.18	2.54	PA-6/66	Std.	Natural
04N.080.0221.A	8.00	22.15	1.57	PA-6/66	Std.	Natural
04N.080.0221.B	8.00	22.15	1.57	PA-6/66	Std.	Black
04N.080.0226.A1	8.00	22.61	5.46	PA-6/66	Std.	Natural
04N.080.0226.A2	8.05	22.61	6.22	PA-6/66	Std.	Natural
04N.080.0284.A	8.03	28.47	0.87	PA-6/66	Std.	Natural
04N.080.0509.A	8.00	50.98	5.00	PA-6/66	Std.	Natural
04N.081.0094.A	8.13	9.40	2.36	PA-6/66	Std.	Natural
04N.081.0126.A	8.15	12.62	1.52	PA-6/66	Std.	Natural
04N.081.0127.A1	8.13	12.70	4.32	PA-6/66	Std.	Natural
04N.081.0127.A2	8.13	12.70	5.08	PA-6/66	Std.	Natural
04N.081.0127.A3	8.13	12.70	6.35	PA-6/66	Std.	Natural



Plain Washer

Plain

Nylon

Order No.	d ₁	d ₂	h	Material	Grade	Finish
04N.081.0127.A4	8.13	12.70	7.14	PA-6/66	Std.	Natural
04N.081.0142.A1	8.13	14.22	4.75	PA-6/66	Std.	Natural
04N.081.0142.A2	8.13	14.27	0.51	PA-6/66	Std.	Natural
04N.081.0142.A3	8.13	14.27	3.18	PA-6/66	Std.	Natural
04N.081.0142.B	8.13	14.22	4.75	PA-6/66	Std.	Black
04N.081.0158.A1	8.12	15.87	3.17	PA-6/66	Std.	Natural
04N.081.0158.A2	8.15	15.88	3.18	PA-6/66	Std.	Natural
04N.081.0158.B	8.15	15.88	3.18	PA-6/66	Std.	Black
04N.081.0190.A	8.13	19.05	6.35	PA-6/66	Std.	Natural
04N.081.0254.A	8.13	25.40	9.53	PA-6/66	Std.	Natural
04N.081.0285.A	8.13	28.58	1.57	PA-6/66	Std.	Natural
04N.082.0111.A	8.25	11.17	1.52	PA-6/66	Std.	Natural
04N.082.0169.A	8.20	16.99	0.99	PA-6/66	Std.	Natural
04N.082.0190.A	8.20	19.05	3.18	PA-6/66	Std.	Natural
04N.082.0190.B	8.20	19.05	3.18	PA-6/66	Std.	Black
04N.082.0254.A	8.28	25.40	3.18	PA-6/66	Std.	Natural
04N.082.0303.A	8.25	30.35	2.03	PA-6/66	Std.	Natural
04N.083.0099.A	8.33	9.91	2.01	PA-6/66	Std.	Natural
04N.083.0118.A	8.38	11.81	0.79	PA-6/66	Std.	Natural
04N.083.0142.A	8.33	14.27	2.41	PA-6/66	Std.	Natural
04N.083.0142.B	8.33	14.27	2.41	PA-6/66	Std.	Black
04N.083.0149.A	8.33	14.99	3.73	PA-6/66	Std.	Natural
04N.083.0158.A	8.38	15.88	1.63	PA-6/66	Std.	Natural
04N.083.0160.A	8.31	16.00	1.80	PA-6/66	Std.	Natural
04N.083.0190.A1	8.33	19.05	0.81	PA-6/66	Std.	Natural
04N.083.0190.A2	8.38	19.05	1.57	PA-6/66	Std.	Natural
04N.083.0223.A	8.31	22.35	1.52	PA-6/66	Std.	Natural
04N.083.0349.A	8.32	34.93	3.18	PA-6/66	Std.	Natural
04N.084.0130.A	8.45	13.03	2.00	PA-6/66	Std.	Natural
04N.084.0239.A	8.41	23.98	2.49	PA-6/66	Std.	Natural
04N.084.0254.A	8.46	25.40	9.78	PA-6/66	Std.	Natural
04N.085.0173.A	8.56	17.35	1.60	PA-6/66	Std.	Natural
04N.085.0180.A	8.53	18.01	2.01	PA-6/66	Std.	Natural
04N.085.0180.B	8.53	18.01	2.01	PA-6/66	Std.	Black
04N.085.0190.A	8.51	19.05	6.35	PA-6/66	Std.	Natural
04N.085.0251.A	8.56	25.15	7.42	PA-6/66	Std.	Natural
04N.085.0381.A	8.51	38.10	3.18	PA-6/66	Std.	Natural
04N.086.0156.A	8.64	15.62	3.18	PA-6/66	Std.	Natural
04N.086.0188.A	8.64	18.80	1.57	PA-6/66	Std.	Natural
04N.086.0219.A	8.64	21.97	4.75	PA-6/66	Std.	Natural
04N.086.0254.A	8.61	25.40	3.91	PA-6/66	Std.	Natural
04N.086.0320.A	8.64	32.00	6.35	PA-6/66	Std.	Natural
04N.087.0111.A	8.74	11.10	1.57	PA-6/66	Std.	Natural
04N.087.0127.A	8.71	12.70	2.77	PA-6/66	Std.	Natural
04N.087.0174.A1	8.71	17.45	0.79	PA-6/66	Std.	Natural
04N.087.0174.A2	8.79	17.45	1.63	PA-6/66	Std.	Natural
04N.087.0224.A	8.71	22.48	1.57	PA-6/66	Std.	Natural
04N.087.0248.A	8.71	24.89	1.65	PA-6/66	Std.	Natural
04N.088.0114.A	8.86	11.48	1.91	PA-6/66	Std.	Natural
04N.088.0119.A	8.89	11.99	2.79	PA-6/66	Std.	Natural
04N.088.0157.A	8.89	15.75	4.78	PA-6/66	Std.	Natural
04N.089.0190.A	8.94	19.05	0.79	PA-6/66	Std.	Natural
04N.090.0160.A	9.02	16.00	1.02	PA-6/66	Std.	Natural
04N.090.0240.A	9.00	24.00	4.00	PA-6/66	Std.	Natural
04N.091.0186.A	9.14	18.67	4.06	PA-6/66	Std.	Natural
04N.091.0186.B	9.14	18.67	4.06	PA-6/66	Std.	Black
04N.091.0249.A	9.14	24.97	3.05	PA-6/66	Std.	Natural
04N.092.0141.A	9.22	14.10	1.57	PA-6/66	Std.	Natural
04N.092.0313.A	9.27	31.37	2.79	PA-6/66	Std.	Natural
04N.092.0313.B	9.27	31.37	2.79	PA-6/66	Std.	Black
04N.094.0131.A	9.40	13.16	0.97	PA-6/66	Std.	Natural
04N.094.0142.A	9.47	14.22	0.79	PA-6/66	Std.	Natural
04N.094.0317.A	9.40	31.75	6.35	PA-6/66	Std.	Natural
04N.095.0115.A	9.52	11.51	1.57	PA-6/66	Std.	Natural
04N.095.0124.A	9.53	12.45	2.21	PA-6/66	Std.	Natural
04N.095.0127.A1	9.53	12.70	0.81	PA-6/66	Std.	Natural
04N.095.0127.A2	9.53	12.70	2.21	PA-6/66	Std.	Natural
04N.095.0128.A	9.53	12.83	1.27	PA-6/66	Std.	Natural
04N.095.0134.A	9.53	13.46	2.36	PA-6/66	Std.	Natural

NYLON



Order No.	d ₁	d ₂	h	Material	Grade	Finish
04N.095.0150.A	9.50	15.01	3.00	PA-6/66	Std.	Natural
04N.095.0158.A	9.53	15.88	0.81	PA-6/66	Std.	Natural
04N.095.0158.B	9.53	15.88	0.81	PA-6/66	Std.	Black
04N.095.0190.A1	9.53	19.05	1.57	PA-6/66	Std.	Natural
04N.095.0190.A2	9.53	19.05	3.18	PA-6/66	Std.	Natural
04N.095.0190.A3	9.53	19.05	6.35	PA-6/66	Std.	Natural
04N.095.0209.A	9.53	20.96	2.54	PA-6/66	Std.	Natural
04N.095.0222.A	9.58	22.23	1.57	PA-6/66	Std.	Natural
04N.095.0228.A	9.53	22.86	1.40	PA-6/66	Std.	Natural
04N.095.0254.A1	9.52	25.40	3.17	PA-6/66	Std.	Natural
04N.095.0254.A2	9.53	25.40	1.57	PA-6/66	Std.	Natural
04N.095.0254.A3	9.53	25.40	7.49	PA-6/66	Std.	Natural
04N.095.0254.A4	9.53	25.40	7.92	PA-6/66	Std.	Natural
04N.095.0297.A	9.58	29.72	3.18	PA-6/66	Std.	Natural
04N.095.0381.A	9.53	38.10	9.53	PA-6/66	Std.	Natural
04N.095.0952.A	9.53	95.25	1.57	PA-6/66	Std.	Natural
04N.096.0140.A	9.60	14.00	1.60	PA-6/66	Std.	Natural
04N.096.0144.A	9.65	14.47	0.76	PA-6/66	Std.	Natural
04N.096.0156.A	9.65	15.62	3.10	PA-6/66	Std.	Natural
04N.096.0158.A1	9.65	15.87	1.27	PA-6/66	Std.	Natural
04N.096.0158.A2	9.65	15.88	1.58	PA-6/66	Std.	Natural
04N.096.0158.A3	9.65	15.88	2.36	PA-6/66	Std.	Natural
04N.096.0158.A4	9.65	15.88	3.18	PA-6/66	Std.	Natural
04N.096.0190.A	9.65	19.05	4.75	PA-6/66	Std.	Natural
04N.096.0222.A	9.65	22.23	2.36	PA-6/66	Std.	Natural
04N.096.0236.A	9.68	23.67	0.79	PA-6/66	Std.	Natural
04N.096.0238.A	9.65	23.81	1.57	PA-6/66	Std.	Natural
04N.096.0317.A	9.66	31.75	3.18	PA-6/66	Std.	Natural
04N.097.0127.A	9.78	12.70	4.06	PA-6/66	Std.	Natural
04N.097.0137.A	9.70	13.72	2.44	PA-6/66	Std.	Natural
04N.097.0158.A	9.78	15.88	4.70	PA-6/66	Std.	Natural
04N.097.0187.A	9.70	18.75	4.06	PA-6/66	Std.	Natural
04N.097.0190.A1	9.70	19.05	1.68	PA-6/66	Std.	Natural
04N.097.0190.A2	9.78	19.05	0.63	PA-6/66	Std.	Natural
04N.097.0190.A3	9.78	19.05	1.14	PA-6/66	Std.	Natural
04N.097.0190.A4	9.78	19.05	5.08	PA-6/66	Std.	Natural
04N.097.0224.A	9.78	22.48	1.57	PA-6/66	Std.	Natural
04N.097.0228.A	9.78	22.86	3.18	PA-6/66	Std.	Natural
04N.098.0137.A	9.86	13.77	5.59	PA-6/66	Std.	Natural
04N.098.0139.A	9.80	13.97	1.52	PA-6/66	Std.	Natural
04N.098.0176.A	9.85	17.65	1.50	PA-6/66	Std.	Natural
04N.098.0191.A	9.88	19.15	1.91	PA-6/66	Std.	Natural
04N.098.0206.A	9.80	20.62	4.75	PA-6/66	Std.	Natural
04N.099.0158.A	9.91	15.88	6.73	PA-6/66	Std.	Natural
04N.099.0172.A	9.91	17.27	3.18	PA-6/66	Std.	Natural
04N.099.0174.A	9.91	17.48	0.79	PA-6/66	Std.	Natural
04N.099.0182A	9.91	18.29	7.62	PA-6/66	Std.	Natural
04N.099.0190.A1	9.91	19.05	1.27	PA-6/66	Std.	Natural
04N.099.0190.A2	9.91	19.05	1.57	PA-6/66	Std.	Natural
04N.099.0190.A3	9.91	19.05	3.56	PA-6/66	Std.	Natural
04N.099.0222.A	9.91	22.23	2.36	PA-6/66	Std.	Natural
04N.099.0223.A	9.91	22.35	1.57	PA-6/66	Std.	Natural
04N.099.0224.A	9.91	22.48	2.39	PA-6/66	Std.	Natural
04N.099.0254.A1	9.91	25.40	2.38	PA-6/66	Std.	Natural
04N.099.0254.A2	9.91	25.40	4.45	PA-6/66	Std.	Natural
04N.099.0254.A3	9.91	25.40	6.35	PA-6/66	Std.	Natural
04N.099.0254.A4	9.93	25.40	3.81	PA-6/66	Std.	Natural
04N.099.0284.A	9.91	28.45	3.18	PA-6/66	Std.	Natural
04N.099.0317.A	9.90	31.75	2.08	PA-6/66	Std.	Natural
04N.099.0321.A1	9.90	32.13	3.96	PA-6/66	Std.	Natural
04N.099.0321.A2	9.91	32.18	1.14	PA-6/66	Std.	Natural
04N.099.0381.A	9.91	38.10	1.52	PA-6/66	Std.	Natural
04N.099.0508.A	9.91	50.80	1.57	PA-6/66	Std.	Natural
04N.100.0146.A	10.03	14.68	1.57	PA-6/66	Std.	Natural
04N.100.0151.A	10.03	15.19	4.45	PA-6/66	Std.	Natural
04N.100.0160.A	10.00	16.00	2.00	PA-6/66	Std.	Natural
04N.100.0190.A	10.03	19.00	2.36	PA-6/66	Std.	Natural
04N.100.0191.A	10.01	19.15	6.48	PA-6/66	Std.	Natural
04N.100.0192.A	10.01	19.23	3.18	PA-6/66	Std.	Natural



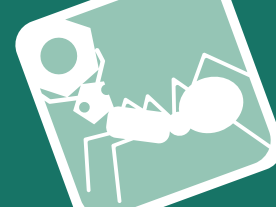
Plain Washer

Plain

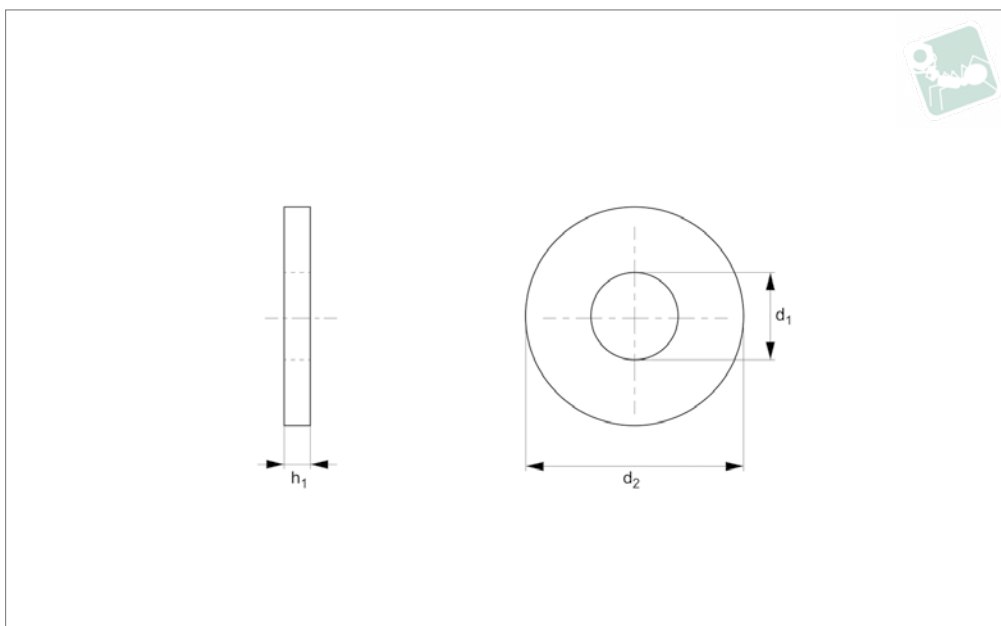
Nylon

Order No.	d ₁	d ₂	h	Material	Grade	Finish
04N.100.0199.A	10.01	19.94	2.03	PA-6/66	Std.	Natural
04N.100.0218.A	10.08	21.84	4.19	PA-6/66	Std.	Natural
04N.101.0190.A	10.16	19.00	2.26	PA-6/66	Std.	Natural
04N.101.0226.A	10.16	22.60	1.60	PA-6/66	Std.	Natural
04N.101.0323.A	10.16	32.36	1.57	PA-6/66	Std.	Natural
04N.102.0130.A	10.29	13.00	1.37	PA-6/66	Std.	Natural
04N.102.0137.A1	10.26	13.77	2.46	PA-6/66	Std.	Natural
04N.102.0137.A2	10.26	13.77	2.79	PA-6/66	Std.	Natural
04N.102.0137.A3	10.29	13.72	2.03	PA-6/66	Std.	Natural
04N.102.0137.A4	10.29	13.72	2.84	PA-6/66	Std.	Natural
04N.102.0190.A	10.24	19.00	1.50	PA-6/66	Std.	Natural
04N.102.0205.A	10.21	20.50	1.65	PA-6/66	Std.	Natural
04N.102.0345.A	10.28	34.56	2.08	PA-6/66	Std.	Natural
04N.103.0130.A	10.31	13.00	2.26	PA-6/66	Std.	Natural
04N.103.0156.A	10.31	15.62	1.07	PA-6/66	Std.	Natural
04N.103.0158.A	10.31	15.88	3.05	PA-6/66	Std.	Natural
04N.103.0190.A1	10.31	19.05	0.81	PA-6/66	Std.	Natural
04N.103.0190.A2	10.31	19.05	1.52	PA-6/66	Std.	Natural
04N.103.0190.A3	10.31	19.05	5.08	PA-6/66	Std.	Natural
04N.103.0199.A	10.39	19.98	5.99	PA-6/66	Std.	Natural
04N.103.0222.A	10.36	22.23	1.52	PA-6/66	Std.	Natural
04N.103.0249.A	10.31	24.99	3.18	PA-6/66	Std.	Natural
04N.103.0254.A	10.31	25.40	1.57	PA-6/66	Std.	Natural
04N.103.0255.A	10.31	25.53	2.03	PA-6/66	Std.	Natural
04N.103.0268.A	10.31	26.80	6.35	PA-6/66	Std.	Natural
04N.104.0158.A	10.41	15.88	0.83	PA-6/66	Std.	Natural
04N.104.0158.B	10.41	15.88	0.83	PA-6/66	Std.	Black
04N.104.0199.A	10.49	19.98	2.00	PA-6/66	Std.	Natural
04N.104.0219.A	10.49	21.97	2.49	PA-6/66	Std.	Natural
04N.104.0256.A	10.41	25.65	2.54	PA-6/66	Std.	Natural
04N.104.0300.A	10.49	30.00	2.49	PA-6/66	Std.	Natural
04N.105.0141.A	10.54	14.10	1.52	PA-6/66	Std.	Natural
04N.105.0252.A	10.57	25.27	1.52	PA-6/66	Std.	Natural
04N.106.0174.A1	10.69	17.45	0.79	PA-6/66	Std.	Natural
04N.106.0174.A2	10.69	17.45	1.57	PA-6/66	Std.	Natural
04N.106.0174.B	10.69	17.45	0.79	PA-6/66	Std.	Black
04N.106.0204.A	10.62	20.45	1.57	PA-6/66	Std.	Natural
04N.107.0152.A	10.74	15.24	0.81	PA-6/66	Std.	Natural
04N.107.0158.A	10.72	15.88	5.16	PA-6/66	Std.	Natural
04N.109.0166.A	10.99	16.66	2.15	PA-6/66	Std.	Natural

NYLON



N0400.04N.4



Material
Nylon.

Technical Notes
Nylon plain washer

Order No.	d ₁	d ₂	h	Material	Grade	Finish
04N.110.0174.A1	11.02	17.48	3.17	PA-6/66	Std.	Natural
04N.110.0174.A2	11.09	17.44	2.54	PA-6/66	Std.	Natural
04N.110.0205.A	11.05	20.57	1.52	PA-6/66	Std.	Natural
04N.110.0249.A	11.00	24.99	2.24	PA-6/66	Std.	Natural
04N.110.0350.A	11.00	35.00	4.00	PA-6/66	Std.	Natural
04N.111.0158.A1	11.10	15.88	2.36	PA-6/66	Std.	Natural
04N.111.0158.A2	11.10	15.88	6.35	PA-6/66	Std.	Natural
04N.111.0158.A3	11.12	15.88	0.81	PA-6/66	Std.	Natural
04N.111.0159.A	11.10	15.98	3.18	PA-6/66	Std.	Natural
04N.111.0165.A	11.18	16.51	3.18	PA-6/66	Std.	Natural
04N.111.0168.A	11.18	16.81	3.10	PA-6/66	Std.	Natural
04N.111.0190.A1	11.10	19.05	0.91	PA-6/66	Std.	Natural
04N.111.0190.A2	11.18	19.05	2.36	PA-6/66	Std.	Natural
04N.111.0222.A	11.10	22.25	12.75	PA-6/66	Std.	Natural
04N.111.0254.A	11.18	25.40	1.52	PA-6/66	Std.	Natural
04N.111.0317.A	11.10	31.75	3.18	PA-6/66	Std.	Natural
04N.111.0381.A	11.10	38.10	3.30	PA-6/66	Std.	Natural
04N.112.0189.A	11.25	18.92	2.41	PA-6/66	Std.	Natural
04N.112.0190.A1	11.25	19.05	0.81	PA-6/66	Std.	Natural
04N.112.0190.A2	11.25	19.05	1.58	PA-6/66	Std.	Natural
04N.112.0190.A3	11.25	19.05	2.36	PA-6/66	Std.	Natural
04N.112.0190.A4	11.25	19.05	3.18	PA-6/66	Std.	Natural
04N.112.0190.B1	11.25	19.05	0.81	PA-6/66	Std.	Black
04N.112.0190.B2	11.25	19.05	1.58	PA-6/66	Std.	Black
04N.112.0317.A	11.25	31.75	5.58	PA-6/66	Std.	Natural
04N.113.0170.A	11.38	17.02	3.05	PA-6/66	Std.	Natural
04N.114.0254.A	11.43	25.40	3.18	PA-6/66	Std.	Natural
04N.114.0349.A	11.43	34.93	2.29	PA-6/66	Std.	Natural
04N.114.0381.A	11.40	38.10	1.90	PA-6/66	Std.	Natural
04N.115.0238.A	11.51	23.83	3.94	PA-6/66	Std.	Natural
04N.117.0132.A	11.76	13.28	1.52	PA-6/66	Std.	Natural
04N.117.0156.A	11.79	15.60	2.79	PA-6/66	Std.	Natural
04N.117.0180.A	11.71	18.01	2.79	PA-6/66	Std.	Natural
04N.117.0181.A	11.76	18.11	1.65	PA-6/66	Std.	Natural
04N.118.0143.A	11.89	14.30	3.94	PA-6/66	Std.	Natural



Plain Washer - I/D Ø 11-15mm

Plain

Nylon

Order No.	d ₁	d ₂	h	Material	Grade	Finish
04N.118.0146.A	11.86	14.61	2.29	PA-6/66	Std.	Natural
04N.118.0167.A	11.89	16.74	3.02	PA-6/66	Std.	Natural
04N.119.0190.A	11.94	19.05	5.08	PA-6/66	Std.	Natural
04N.119.0236.A	11.99	23.60	3.20	PA-6/66	Std.	Natural
04N.119.0349.A	11.94	34.93	2.36	PA-6/66	Std.	Natural
04N.120.0133.A	12.07	13.34	1.78	PA-6/66	Std.	Natural
04N.120.0174.A	12.01	17.40	4.83	PA-6/66	Std.	Natural
04N.121.0209.A	12.19	20.96	2.54	PA-6/66	Std.	Natural
04N.121.0209.B	12.19	20.96	2.54	PA-6/66	Std.	Black
04N.121.0300.A	12.12	30.07	2.01	PA-6/66	Std.	Natural
04N.122.0140.A	12.22	14.07	0.76	PA-6/66	Std.	Natural
04N.122.0170.A	12.22	17.04	0.79	PA-6/66	Std.	Natural
04N.123.0196.A	12.32	19.69	3.81	PA-6/66	Std.	Natural
04N.123.0223.B	12.31	22.35	1.52	PA-6/66	Std.	Black
04N.123.0254.A	12.32	25.48	4.39	PA-6/66	Std.	Natural
04N.124.0180.A	12.45	18.03	3.17	PA-6/66	Std.	Natural
04N.125.0205.A	12.57	20.55	1.50	PA-6/66	Std.	Natural
04N.126.0188.A	12.65	18.85	3.02	PA-6/66	Std.	Natural
04N.127.0152.A	12.70	15.24	3.05	PA-6/66	Std.	Natural
04N.127.0158.A	12.70	15.88	3.35	PA-6/66	Std.	Natural
04N.127.0184.A	12.70	18.41	2.79	PA-6/66	Std.	Natural
04N.127.0184.B	12.70	18.41	2.79	PA-6/66	Std.	Black
04N.127.0196.A	12.70	19.69	3.05	PA-6/66	Std.	Natural
04N.127.0222.A	12.70	22.23	3.18	PA-6/66	Std.	Natural
04N.127.0223.A	12.70	22.35	1.65	PA-6/66	Std.	Natural
04N.127.0223.B	12.70	22.35	1.65	PA-6/66	Std.	Black
04N.127.0228.A	12.70	22.86	1.91	PA-6/66	Std.	Natural
04N.127.0254.A1	12.70	25.40	1.59	PA-6/66	Std.	Natural
04N.127.0254.A2	12.70	25.40	2.54	PA-6/66	Std.	Natural
04N.127.0254.A3	12.70	25.40	4.75	PA-6/66	Std.	Natural
04N.127.0254.A4	12.77	25.45	3.81	PA-6/66	Std.	Natural
04N.127.0284.A	12.78	28.45	0.84	PA-6/66	Std.	Natural
04N.127.0285.A	12.70	28.58	1.57	PA-6/66	Std.	Natural
04N.127.0309.A	12.75	30.99	3.81	PA-6/66	Std.	Natural
04N.127.0381.A1	12.7	38.10	0.78	PA-6/66	Std.	Natural
04N.127.0381.A2	12.70	38.10	3.18	PA-6/66	Std.	Natural
04N.128.0158.A	12.83	15.88	2.34	PA-6/66	Std.	Natural
04N.128.0158.B	12.83	15.88	2.34	PA-6/66	Std.	Black
04N.128.0175.A	12.88	17.58	1.07	PA-6/66	Std.	Natural
04N.128.0190.A1	12.83	19.05	0.81	PA-6/66	Std.	Natural
04N.128.0190.A2	12.83	19.05	1.58	PA-6/66	Std.	Natural
04N.128.0190.A3	12.83	19.05	2.36	PA-6/66	Std.	Natural
04N.128.0190.A4	12.83	19.05	3.18	PA-6/66	Std.	Natural
04N.128.0190.B1	12.83	19.05	1.58	PA-6/66	Std.	Black
04N.128.0190.B2	12.83	19.05	2.36	PA-6/66	Std.	Black
04N.128.0190.B3	12.83	19.05	3.18	PA-6/66	Std.	Black
04N.128.0221.A	12.85	22.10	5.11	PA-6/66	Std.	Natural
04N.128.0238.A	12.85	23.88	1.63	PA-6/66	Std.	Natural
04N.128.0254.A	12.83	25.40	3.18	PA-6/66	Std.	Natural
04N.128.0381.A1	12.83	38.10	3.18	PA-6/66	Std.	Natural
04N.128.0381.A2	12.83	38.10	3.30	PA-6/66	Std.	Natural
04N.128.0381.A3	12.83	38.10	5.33	PA-6/66	Std.	Natural
04N.128.0381.A4	12.88	38.10	6.35	PA-6/66	Std.	Natural
04N.128.0500.A	12.80	50.01	3.17	PA-6/66	Std.	Natural
04N.129.0163.A	12.95	16.33	2.29	PA-6/66	Std.	Natural
04N.129.0189.A	12.93	18.92	3.81	PA-6/66	Std.	Natural
04N.129.0204.A	12.95	20.45	5.59	PA-6/66	Std.	Natural
04N.129.0254.A1	12.93	25.40	3.18	PA-6/66	Std.	Natural
04N.129.0254.A2	12.95	25.40	1.57	PA-6/66	Std.	Natural
04N.129.0333.A	12.95	33.32	10.16	PA-6/66	Std.	Natural
04N.129.0349.A	12.95	34.93	1.57	PA-6/66	Std.	Natural
04N.129.0508.A	12.95	50.80	1.52	PA-6/66	Std.	Natural
04N.130.0184.A	13.03	18.49	1.83	PA-6/66	Std.	Natural
04N.130.0190.A	13.08	19.05	6.35	PA-6/66	Std.	Natural
04N.130.0196.A	13.08	19.69	6.35	PA-6/66	Std.	Natural
04N.130.0228.A	13.08	22.86	1.52	PA-6/66	Std.	Natural
04N.130.0254.A	13.08	25.40	2.38	PA-6/66	Std.	Natural
04N.130.0349.A	13.08	34.93	2.36	PA-6/66	Std.	Natural
04N.130.0372.A	13.08	37.29	1.27	PA-6/66	Std.	Natural

NYLON



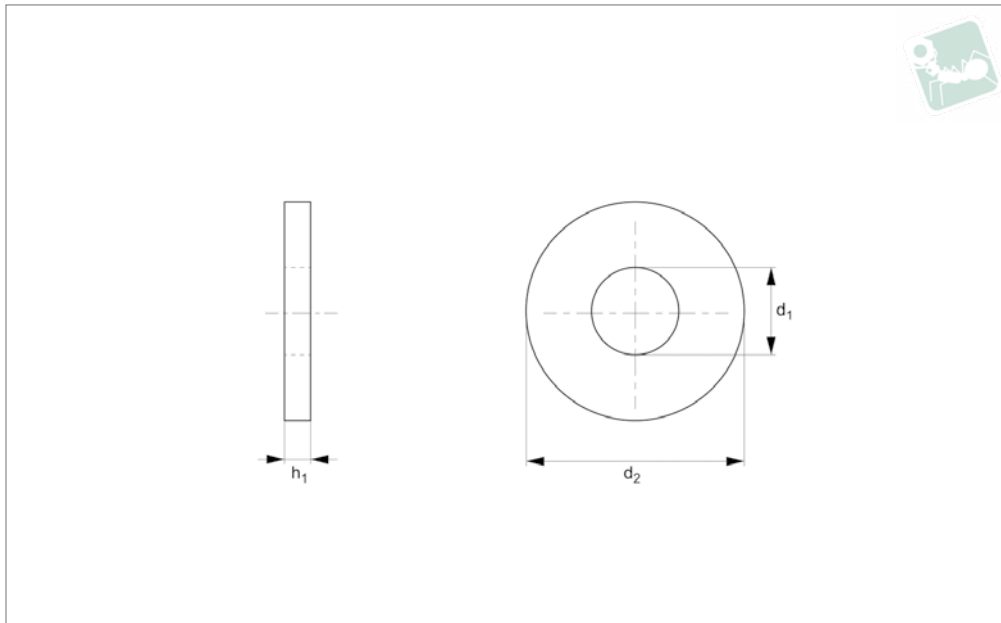
Order No.	d ₁	d ₂	h	Material	Grade	Finish
04N.130.0381.A	13.08	38.10	11.11	PA-6/66	Std.	Natural
04N.130.0398.A	13.00	39.87	3.0	PA-6/66	Std.	Natural
04N.131.0188.A1	13.11	18.80	3.18	PA-6/66	Std.	Natural
04N.131.0188.A2	13.11	18.87	2.36	PA-6/66	Std.	Natural
04N.131.0254.A	13.16	25.40	2.03	PA-6/66	Std.	Natural
04N.131.0317.A	13.11	31.75	1.57	PA-6/66	Std.	Natural
04N.132.0134.A	13.21	13.41	0.99	PA-6/66	Std.	Natural
04N.132.0187.A	13.26	18.75	3.05	PA-6/66	Std.	Natural
04N.132.0187.B	13.26	18.75	3.05	PA-6/66	Std.	Black
04N.132.0217.A	13.25	21.74	2.48	PA-6/66	Std.	Natural
04N.132.0346.A	13.28	34.62	1.30	PA-6/66	Std.	Natural
04N.132.0378.A	13.23	37.85	3.05	PA-6/66	Std.	Natural
04N.133.0161.A	13.36	16.15	2.49	PA-6/66	Std.	Natural
04N.133.0175.A	13.34	17.53	6.35	PA-6/66	Std.	Natural
04N.133.0180.A	13.30	18.08	1.57	PA-6/66	Std.	Natural
04N.133.0182.A1	13.36	18.24	5.56	PA-6/66	Std.	Natural
04N.133.0182.A2	13.36	18.24	7.14	PA-6/66	Std.	Natural
04N.133.0349.A	13.34	34.93	3.18	PA-6/66	Std.	Natural
04N.134.0177.A1	13.49	17.70	4.01	PA-6/66	Std.	Natural
04N.134.0177.A2	13.49	17.70	4.24	PA-6/66	Std.	Natural
04N.134.0177.A3	13.49	17.78	2.36	PA-6/66	Std.	Natural
04N.134.0187.A	13.49	18.79	4.75	PA-6/66	Std.	Natural
04N.134.0190.A1	13.46	19.05	1.57	PA-6/66	Std.	Natural
04N.134.0190.A2	13.46	19.05	3.96	PA-6/66	Std.	Natural
04N.134.0190.A3	13.46	19.05	5.84	PA-6/66	Std.	Natural
04N.134.0219.A	13.49	21.97	5.08	PA-6/66	Std.	Natural
04N.134.0221.A	13.49	22.10	4.75	PA-6/66	Std.	Natural
04N.134.0254.A	13.49	25.40	1.57	PA-6/66	Std.	Natural
04N.134.0254.B	13.49	25.40	1.57	PA-6/66	Std.	Black
04N.134.0269.A	13.49	26.97	1.57	PA-6/66	Std.	Natural
04N.134.0349.A	13.46	34.93	4.39	PA-6/66	Std.	Natural
04N.134.0412.A	13.49	41.28	7.92	PA-6/66	Std.	Natural
04N.135.0222.A	13.51	22.22	3.93	PA-6/66	Std.	Natural
04N.135.0299.A	13.58	29.99	2.10	PA-6/66	Std.	Natural
04N.137.0189.A	13.74	18.90	1.91	PA-6/66	Std.	Natural
04N.137.0284.A	13.72	28.45	3.18	PA-6/66	Std.	Natural
04N.138.0207.A	13.82	20.75	3.56	PA-6/66	Std.	Natural
04N.139.0177.A	13.91	17.78	2.03	PA-6/66	Std.	Natural
04N.139.0261.A	13.97	26.16	1.57	PA-6/66	Std.	Natural
04N.139.0322.A	13.92	32.26	4.22	PA-6/66	Std.	Natural
04N.141.0191.A	14.17	19.18	0.76	PA-6/66	Std.	Natural
04N.142.0209.A	14.25	20.96	3.68	PA-6/66	Std.	Natural
04N.142.0254.A	14.27	25.40	3.18	PA-6/66	Std.	Natural
04N.142.0317.A	14.29	31.75	0.79	PA-6/66	Std.	Natural
04N.143.0177.A	14.35	17.78	1.57	PA-6/66	Std.	Natural
04N.143.0190.A	14.35	19.05	3.18	PA-6/66	Std.	Natural
04N.143.0223.A	14.33	22.30	1.59	PA-6/66	Std.	Natural
04N.143.0260.A	14.30	26.01	5.59	PA-6/66	Std.	Natural
04N.144.0174.A	14.43	17.45	1.57	PA-6/66	Std.	Natural
04N.144.0181.A	14.48	18.16	2.54	PA-6/66	Std.	Natural
04N.144.0189.A	14.48	18.92	0.79	PA-6/66	Std.	Natural
04N.146.0192.A	14.68	19.20	2.79	PA-6/66	Std.	Natural
04N.147.0228.A	14.71	22.86	1.91	PA-6/66	Std.	Natural
04N.147.0238.A	14.73	23.80	2.08	PA-6/66	Std.	Natural
04N.148.0238.A	14.81	23.80	1.57	PA-6/66	Std.	Natural
04N.149.0197.A	14.99	19.76	0.81	PA-6/66	Std.	Natural
04N.149.0224.A	14.96	22.40	2.16	PA-6/66	Std.	Natural



Plain Washer - I/D Ø 15-80mm

Plain

Nylon



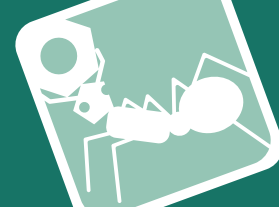
N0400.04N.5

NYLON

Material
Nylon.

Technical Notes
Nylon plain washer

Order No.	d ₁	d ₂	h	Material	Grade	Finish
04N.150.0190.A	15.09	19.05	5.33	PA-6/66	Std.	Natural
04N.150.0222.A	15.08	22.23	3.68	PA-6/66	Std.	Natural
04N.150.0279.A	15.04	27.99	2.50	PA-6/66	Std.	Natural
04N.153.0191.A1	15.37	19.13	1.40	PA-6/66	Std.	Natural
04N.153.0191.A2	15.37	19.13	1.70	PA-6/66	Std.	Natural
04N.153.0286.A	15.37	28.65	6.07	PA-6/66	Std.	Natural
04N.153.0379.A	15.34	37.92	5.59	PA-6/66	Std.	Natural
04N.157.0204.A	15.77	20.45	3.18	PA-6/66	Std.	Natural
04N.157.0214.A	15.77	21.46	2.57	PA-6/66	Std.	Natural
04N.158.0190.A	15.88	19.05	4.32	PA-6/66	Std.	Natural
04N.158.0206.A	15.88	20.62	1.57	PA-6/66	Std.	Natural
04N.158.0238.A	15.88	23.80	2.36	PA-6/66	Std.	Natural
04N.158.0254.A	15.88	25.40	0.81	PA-6/66	Std.	Natural
04N.158.0279.A	15.83	27.99	2.99	PA-6/66	Std.	Natural
04N.158.0333.A	15.88	33.32	1.27	PA-6/66	Std.	Natural
04N.158.0436.A	15.88	43.64	1.27	PA-6/66	Std.	Natural
04N.159.0222.A	15.93	22.23	2.90	PA-6/66	Std.	Natural
04N.159.0319.A	15.97	31.97	0.99	PA-6/66	Std.	Natural
04N.160.0198.A	16.08	19.86	3.18	PA-6/66	Std.	Natural
04N.160.0206.A1	16.00	20.62	2.56	PA-6/66	Std.	Natural
04N.160.0206.A2	16.00	20.62	5.59	PA-6/66	Std.	Natural
04N.160.0254.A1	16.03	25.40	1.65	PA-6/66	Std.	Natural
04N.160.0254.A2	16.03	25.40	3.25	PA-6/66	Std.	Natural
04N.160.0254.A3	16.05	25.40	4.70	PA-6/66	Std.	Natural
04N.160.0287.A	16.00	28.70	1.59	PA-6/66	Std.	Natural
04N.160.0508.A	16.00	50.80	3.18	PA-6/66	Std.	Natural
04N.160.0744.A	16.05	74.42	3.81	PA-6/66	Std.	Natural
04N.161.0252.A	16.13	25.27	6.35	PA-6/66	Std.	Natural
04N.161.0254.A	16.15	25.40	2.38	PA-6/66	Std.	Natural
04N.161.0284.A	16.13	28.45	3.56	PA-6/66	Std.	Natural
04N.161.0508.A	16.13	50.80	1.52	PA-6/66	Std.	Natural
04N.162.0198.A	16.26	19.84	0.79	PA-6/66	Std.	Natural
04N.162.0209.A	16.26	20.96	1.02	PA-6/66	Std.	Natural
04N.162.0254.A	16.26	25.40	3.25	PA-6/66	Std.	Natural
04N.162.0349.A	16.26	34.93	2.29	PA-6/66	Std.	Natural



Order No.	d ₁	d ₂	h	Material	Grade	Finish
04N.163.0260.A	16.31	26.01	1.52	PA-6/66	Std.	Natural
04N.163.0285.A	16.36	28.50	5.51	PA-6/66	Std.	Natural
04N.163.0311.A	16.33	31.12	2.54	PA-6/66	Std.	Natural
04N.163.0332.A	16.38	33.27	3.05	PA-6/66	Std.	Natural
04N.165.0302.A	16.51	30.23	2.29	PA-6/66	Std.	Natural
04N.166.0214.A	16.66	21.44	1.52	PA-6/66	Std.	Natural
04N.166.0333.A1	16.66	33.32	2.41	PA-6/66	Std.	Natural
04N.166.0333.A2	16.66	33.32	4.80	PA-6/66	Std.	Natural
04N.166.0349.A	16.66	34.93	3.18	PA-6/66	Std.	Natural
04N.166.0448.A	16.66	44.83	2.54	PA-6/66	Std.	Natural
04N.167.0400.A	16.74	40.01	3.00	PA-6/66	Std.	Natural
04N.168.0241.A	16.89	24.13	2.36	PA-6/66	Std.	Natural
04N.168.0254.A	16.89	25.40	3.18	PA-6/66	Std.	Natural
04N.168.0381.A	16.89	38.10	2.39	PA-6/66	Std.	Natural
04N.169.0243.A	16.92	24.31	3.53	PA-6/66	Std.	Natural
04N.169.0430.A	16.99	43.00	5.99	PA-6/66	Std.	Natural
04N.170.0315.A	17.02	31.50	1.52	PA-6/66	Std.	Natural
04N.171.0254.A	17.14	25.40	5.08	PA-6/66	Std.	Natural
04N.172.0269.A	17.27	26.97	3.81	PA-6/66	Std.	Natural
04N.174.0219.A	17.48	21.97	3.94	PA-6/66	Std.	Natural
04N.175.0218.A	17.53	21.89	5.59	PA-6/66	Std.	Natural
04N.175.0223.A	17.52	22.35	0.81	PA-6/66	Std.	Natural
04N.175.0243.A	17.58	24.38	3.20	PA-6/66	Std.	Natural
04N.176.0206.A	17.65	20.67	2.36	PA-6/66	Std.	Natural
04N.176.0206.B	17.65	20.67	2.36	PA-6/66	Std.	Black
04N.176.0381.A	17.68	38.10	3.05	PA-6/66	Std.	Natural
04N.177.0369.A	17.70	36.90	2.54	PA-6/66	Std.	Natural
04N.179.0221.A	17.93	22.12	2.82	PA-6/66	Std.	Natural
04N.179.0235.A	17.91	23.52	3.15	PA-6/66	Std.	Natural
04N.180.0240.A	18.03	24.00	15.24	PA-6/66	Std.	Natural
04N.184.0280.A	18.49	28.00	0.99	PA-6/66	Std.	Natural
04N.185.0213.A	18.54	21.34	3.18	PA-6/66	Std.	Natural
04N.185.0254.A	18.54	25.40	1.57	PA-6/66	Std.	Natural
04N.188.0269.A1	18.80	26.92	2.54	PA-6/66	Std.	Natural
04N.188.0269.A2	18.80	26.97	5.72	PA-6/66	Std.	Natural
04N.190.0222.A	19.05	22.23	4.06	PA-6/66	Std.	Natural
04N.190.0254.A	19.05	25.40	3.17	PA-6/66	Std.	Natural
04N.190.0381.A	19.05	38.10	6.35	PA-6/66	Std.	Natural
04N.190.0382.A	19.05	38.23	1.35	PA-6/66	Std.	Natural
04N.191.0222.A	19.18	22.23	3.18	PA-6/66	Std.	Natural
04N.191.0244.A	19.18	24.43	2.57	PA-6/66	Std.	Natural
04N.191.0254.A	19.18	25.40	4.45	PA-6/66	Std.	Natural
04N.191.0377.A	19.18	37.72	5.00	PA-6/66	Std.	Natural
04N.191.0381.A	19.18	38.10	3.30	PA-6/66	Std.	Natural
04N.193.0254.A1	19.30	25.40	1.57	PA-6/66	Std.	Natural
04N.193.0254.A2	19.30	25.40	7.14	PA-6/66	Std.	Natural
04N.193.0285.A	19.38	28.58	3.18	PA-6/66	Std.	Natural
04N.193.0360.A	19.30	36.07	2.54	PA-6/66	Std.	Natural
04N.194.0317.A	19.43	31.75	2.03	PA-6/66	Std.	Natural
04N.194.0317.B	19.43	31.75	2.03	PA-6/66	Std.	Black
04N.194.0378.A	19.43	37.85	2.54	PA-6/66	Std.	Natural
04N.195.0252.A	19.58	25.22	3.15	PA-6/66	Std.	Natural
04N.198.0226.A	19.81	22.63	12.83	PA-6/66	Std.	Natural
04N.198.0254.A	19.84	25.40	1.91	PA-6/66	Std.	Natural
04N.198.0349.A	19.84	34.93	1.60	PA-6/66	Std.	Natural
04N.200.0381.A	20.06	38.10	3.04	PA-6/66	Std.	Natural
04N.201.0400.A	20.19	40.01	0.99	PA-6/66	Std.	Natural
04N.202.0225.A	20.24	22.52	12.70	PA-6/66	Std.	Natural
04N.202.0305.A	20.29	30.50	2.99	PA-6/66	Std.	Natural
04N.203.0635.A	20.32	63.50	1.60	PA-6/66	Std.	Natural
04N.204.0317.A	20.45	31.75	1.52	PA-6/66	Std.	Natural
04N.204.0508.A	20.45	50.80	1.57	PA-6/66	Std.	Natural
04N.204.0754.A	20.45	75.41	1.59	PA-6/66	Std.	Natural
04N.205.0378.A	20.57	37.85	1.57	PA-6/66	Std.	Natural
04N.205.0378.B	20.57	37.85	1.57	PA-6/66	Std.	Black
04N.206.0268.A	20.62	26.85	3.18	PA-6/66	Std.	Natural
04N.206.0317.A	20.62	31.75	2.03	PA-6/66	Std.	Natural
04N.206.0444.A	20.62	44.45	3.18	PA-6/66	Std.	Natural
04N.206.0795.A	20.62	79.55	3.18	PA-6/66	Std.	Natural



Plain Washer - I/D Ø 15-80mm

Plain

Nylon

Order No.	d ₁	d ₂	h	Material	Grade	Finish
04N.210.0300.A	21.01	30.00	3.99	PA-6/66	Std.	Natural
04N.213.0283.A	21.34	28.30	3.23	PA-6/66	Std.	Natural
04N.213.0317.A	21.31	31.75	1.02	PA-6/66	Std.	Natural
04N.214.0254.A	21.44	25.40	3.18	PA-6/66	Std.	Natural
04N.214.0261.A	21.44	26.19	1.02	PA-6/66	Std.	Natural
04N.217.0281.A	21.72	28.12	1.47	PA-6/66	Std.	Natural
04N.222.0283.A	22.23	28.37	4.95	PA-6/66	Std.	Natural
04N.222.0317.A	22.23	31.75	3.18	PA-6/66	Std.	Natural
04N.223.0325.A	22.35	32.57	1.57	PA-6/66	Std.	Natural
04N.225.0285.A	22.58	28.58	1.52	PA-6/66	Std.	Natural
04N.225.0317.A	22.50	31.75	2.59	PA-6/66	Std.	Natural
04N.233.0285.A	23.37	28.58	3.20	PA-6/66	Std.	Natural
04N.235.0444.A	23.57	44.45	6.99	PA-6/66	Std.	Natural
04N.238.0332.A	23.82	33.27	1.02	PA-6/66	Std.	Natural
04N.238.0412.A	23.88	41.28	1.52	PA-6/66	Std.	Natural
04N.239.0287.A	23.93	28.75	3.30	PA-6/66	Std.	Natural
04N.240.0457.A	24.08	45.72	1.45	PA-6/66	Std.	Natural
04N.249.0305.A	24.99	30.56	1.27	PA-6/66	Std.	Natural
04N.251.0368.A	25.15	36.83	3.05	PA-6/66	Std.	Natural
04N.254.0316.A	25.43	31.62	0.79	PA-6/66	Std.	Natural
04N.254.0333.A1	25.40	33.32	3.18	PA-6/66	Std.	Natural
04N.254.0333.A2	25.40	33.32	4.85	PA-6/66	Std.	Natural
04N.254.0365.A	25.40	36.50	1.75	PA-6/66	Std.	Natural
04N.254.0368.A	25.40	36.83	1.65	PA-6/66	Std.	Natural
04N.254.0397.A	25.40	39.70	1.57	PA-6/66	Std.	Natural
04N.254.0412.A	25.40	41.28	4.75	PA-6/66	Std.	Natural
04N.254.0571.A	25.40	57.15	1.91	PA-6/66	Std.	Natural
04N.256.0372.A	25.65	37.29	2.84	PA-6/66	Std.	Natural
04N.257.0349.A	25.78	34.93	3.18	PA-6/66	Std.	Natural
04N.257.0381.A1	25.78	38.10	2.03	PA-6/66	Std.	Natural
04N.257.0381.A2	25.78	38.10	6.35	PA-6/66	Std.	Natural
04N.257.0445.A	25.78	44.57	1.57	PA-6/66	Std.	Natural
04N.259.0288.A	25.96	28.83	12.70	PA-6/66	Std.	Natural
04N.260.0333.A	26.06	33.32	4.85	PA-6/66	Std.	Natural
04N.261.0309.A	26.19	30.94	1.02	PA-6/66	Std.	Natural
04N.261.0349.A	26.18	34.92	12.70	PA-6/66	Std.	Natural
04N.261.0469.A	26.11	46.99	3.05	PA-6/66	Std.	Natural
04N.273.0333.A	27.36	33.32	1.57	PA-6/66	Std.	Natural
04N.273.0635.A	27.31	63.50	3.18	PA-6/66	Std.	Natural
04N.274.0508.A	27.43	50.80	4.06	PA-6/66	Std.	Natural
04N.286.0749.A	28.60	74.93	2.54	PA-6/66	Std.	Natural
04N.295.0391.A	29.57	39.12	4.88	PA-6/66	Std.	Natural
04N.299.0370.A	29.97	37.08	2.54	PA-6/66	Std.	Natural
04N.312.0381.A	31.24	38.10	1.62	PA-6/66	Std.	Natural
04N.317.0381.A	31.75	38.10	3.18	PA-6/66	Std.	Natural
04N.318.0430.A	31.88	43.05	1.65	PA-6/66	Std.	Natural
04N.322.0763.A	32.26	76.32	2.36	PA-6/66	Std.	Natural
04N.323.0577.A	32.39	57.79	3.05	PA-6/66	Std.	Natural
04N.325.0510.A	32.51	51.05	3.43	PA-6/66	Std.	Natural
04N.336.0508.A	33.66	50.80	7.87	PA-6/66	Std.	Natural
04N.349.0412.A	34.93	41.28	2.79	PA-6/66	Std.	Natural
04N.354.0419.A	35.43	41.91	3.56	PA-6/66	Std.	Natural
04N.356.0415.A	35.69	41.53	2.36	PA-6/66	Std.	Natural
04N.358.0571.A	35.81	57.15	3.30	PA-6/66	Std.	Natural
04N.360.0553.A	36.07	55.37	1.27	PA-6/66	Std.	Natural
04N.378.0754.A	37.85	75.44	3.18	PA-6/66	Std.	Natural
04N.379.0411.A	37.97	41.12	6.22	PA-6/66	Std.	Natural
04N.381.0437.A	38.10	43.79	0.81	PA-6/66	Std.	Natural
04N.381.0484.A	38.10	48.41	2.36	PA-6/66	Std.	Natural
04N.383.0413.A	38.30	41.35	1.83	PA-6/66	Std.	Natural
04N.387.0504.A	38.75	50.42	3.18	PA-6/66	Std.	Natural
04N.387.0508.A	38.75	50.80	1.52	PA-6/66	Std.	Natural
04N.412.0763.A	41.28	76.33	2.36	PA-6/66	Std.	Natural
04N.436.0560.A	43.69	56.01	1.27	PA-6/66	Std.	Natural
04N.444.0635.A	44.45	63.50	3.18	PA-6/66	Std.	Natural
04N.447.0543.A	44.70	54.38	3.30	PA-6/66	Std.	Natural
04N.457.0523.A	45.72	52.32	1.40	PA-6/66	Std.	Natural
04N.490.0683.A	49.02	68.33	3.18	PA-6/66	Std.	Natural
04N.665.0828.A	66.55	82.80	1.57	PA-6/66	Std.	Natural

NYLON



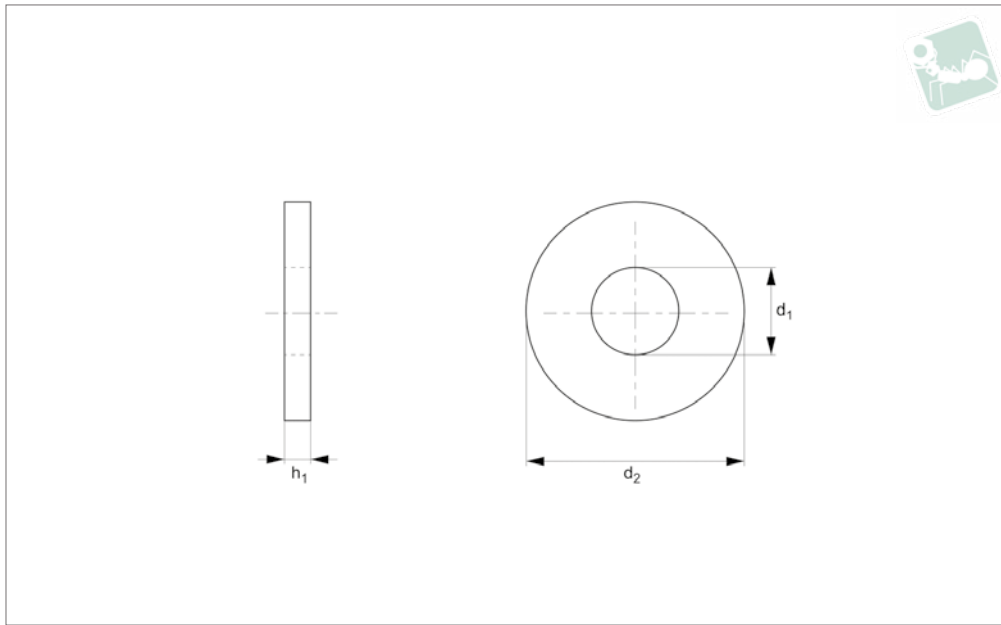
Order No.	d ₁	d ₂	h	Material	Grade	Finish
04N.711.0766.A1	71.12	76.61	1.83	PA-6/66	Std.	Natural
04N.711.0766.A2	71.12	76.61	3.10	PA-6/66	Std.	Natural
04N.769.0914.A	76.96	91.44	1.91	PA-6/66	Std.	Natural



Flat Washers, Glass Filled

DIN 125 A

Nylon



N0406.14N

NYLON

Material

Nylon 66 (PA 6/66), 30% glass filled.
Natural.

the dimensions of our plastic DIN equivalents are close to the norm but do not follow the strict tolerances typically relevant to metal parts.

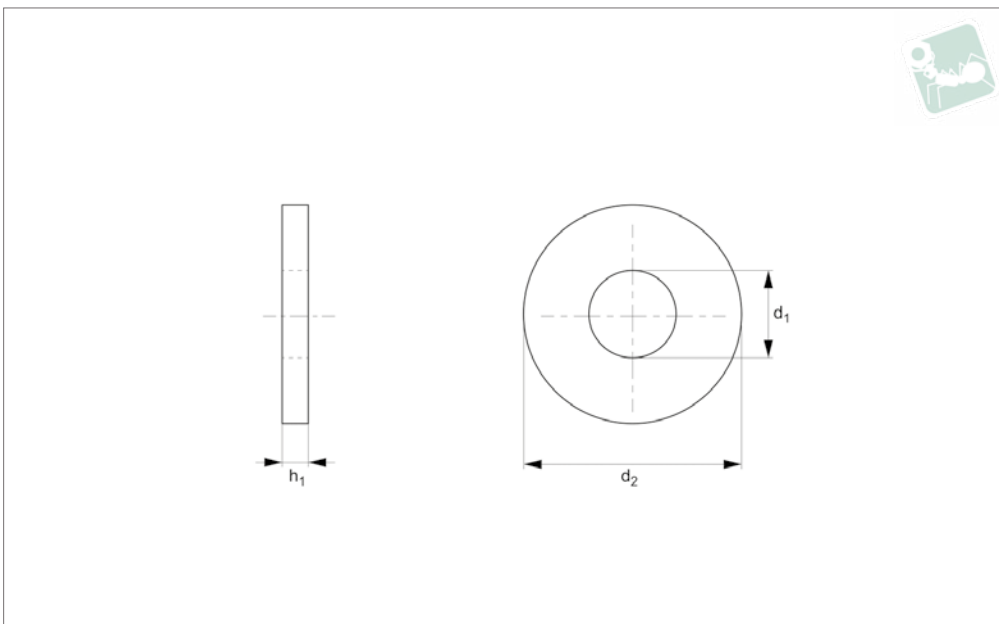
Technical Notes

DIN norms were created for metal parts,

Order No.	For thread	d ₁	d ₂	h	Material	Grade	Finish	To standard
14N.050.0100.1AD	M 5	5.3	10.0	1.0	PA-6/66	Glass 0.3	Natural	DIN 125
14N.060.0120.1AD	M 6	6.4	12.0	1.6	PA-6/66	Glass 0.3	Natural	DIN 125
14N.070.0140.1AD	M 7	7.4	14.0	1.6	PA-6/66	Glass 0.3	Natural	DIN 125
14N.080.0160.1AD	M 8	8.4	16.0	1.6	PA-6/66	Glass 0.3	Natural	DIN 125
14N.100.0200.1AD	M10	10.5	20.0	2.0	PA-6/66	Glass 0.3	Natural	DIN 125
14N.120.0240.1AD	M12	13.0	24.0	2.5	PA-6/66	Glass 0.3	Natural	DIN 125
14N.140.0280.1AD	M14	15.0	28.0	2.5	PA-6/66	Glass 0.3	Natural	DIN 125
14N.160.0300.1AD	M16	17.0	30.0	3.0	PA-6/66	Glass 0.3	Natural	DIN 125
14N.180.0340.1AD	M18	19.0	34.0	3.0	PA-6/66	Glass 0.3	Natural	DIN 125
14N.200.0370.1AD	M20	21.0	37.0	3.0	PA-6/66	Glass 0.3	Natural	DIN 125
14N.220.0390.1AD	M22	23.0	39.0	3.0	PA-6/66	Glass 0.3	Natural	DIN 125
14N.240.0440.1AD	M24	25.0	44.0	4.0	PA-6/66	Glass 0.3	Natural	DIN 125
14N.260.0500.1AD	M26	27.0	50.0	4.0	PA-6/66	Glass 0.3	Natural	DIN 125
14N.270.0500.1AD	M27	28.0	50.0	4.0	PA-6/66	Glass 0.3	Natural	DIN 125
14N.280.0500.1AD	M28	29.0	50.0	4.0	PA-6/66	Glass 0.3	Natural	DIN 125
14N.300.0560.1AD	M30	31.0	56.0	4.0	PA-6/66	Glass 0.3	Natural	DIN 125
14N.320.0600.1AD	M32	33.0	60.0	5.0	PA-6/66	Glass 0.3	Natural	DIN 125
14N.330.0600.1AD	M33	34.0	60.0	5.0	PA-6/66	Glass 0.3	Natural	DIN 125
14N.350.0660.1AD	M35	36.0	66.0	5.0	PA-6/66	Glass 0.3	Natural	DIN 125
14N.360.0660.1AD	M36	37.0	66.0	5.0	PA-6/66	Glass 0.3	Natural	DIN 125
14N.380.0720.1AD	M38	39.0	72.0	6.0	PA-6/66	Glass 0.3	Natural	DIN 125
14N.390.0720.1AD	M39	40.0	72.0	6.0	PA-6/66	Glass 0.3	Natural	DIN 125
14N.400.0720.1AD	M40	41.0	72.0	6.0	PA-6/66	Glass 0.3	Natural	DIN 125



N0408.13N



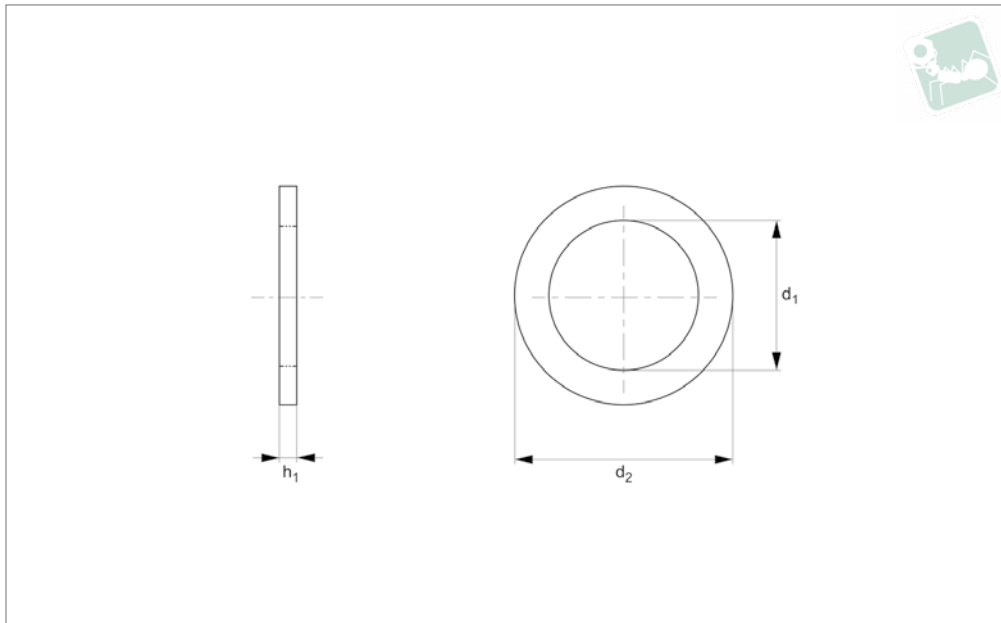
Material
Polycarbonate, PC.

Technical Notes
DIN norms were created for metal parts,

the dimensions of our plastic DIN equivalents are close to the norm but do not follow the strict tolerances typically relevant to metal parts.

Polycarbonate parts offer good resistant to shocks.

Order No.	For thread	d ₁	d ₂	h	Material	Grade	Finish	To standard
13N.040.0090.5AD	M 4	4.3	9.0	0.8	PC	Std.	Natural	DIN 125
13N.050.0100.5AD	M 5	5.3	10.0	1.0	PC	Std.	Natural	DIN 125
13N.060.0120.5AD	M 6	6.4	12.0	1.6	PC	Std.	Natural	DIN 125
13N.080.0160.5AD	M 8	8.4	16.0	1.6	PC	Std.	Natural	DIN 125
13N.100.0200.5AD	M10	10.5	20.0	2.0	PC	Std.	Natural	DIN 125
13N.120.0240.5AD	M12	13.0	24.0	2.5	PC	Std.	Natural	DIN 125
13N.140.0280.5AD	M14	15.0	28.0	2.5	PC	Std.	Natural	DIN 125
13N.160.0300.5AD	M16	17.0	30.0	3.0	PC	Std.	Natural	DIN 125
13N.200.0370.5AD	M20	21.0	37.0	3.0	PC	Std.	Natural	DIN 125



N0415.43N

NYLON

Material

Nylon 66 (PA 6/66) natural or black.

Technical Notes

DIN standards were created for metal parts, the dimensions of our plastic DIN equivalents are close to the norm but do

not follow the strict tolerances typically relevant to metal parts.

Many nylon parts are available in dyed black, this subject to a minimum value and process charge, please contact us for further details.

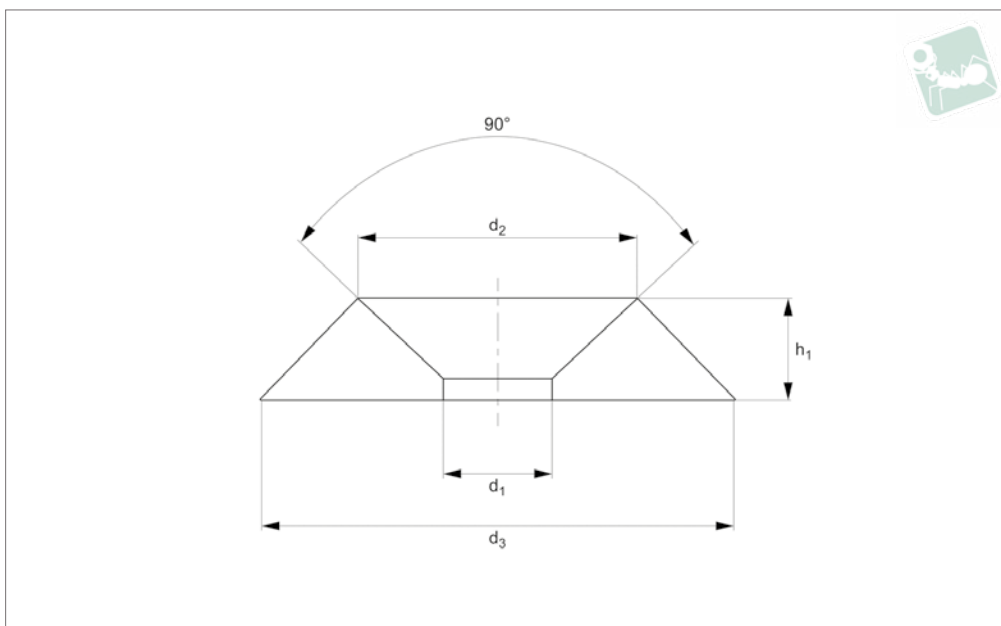
Dyed black parts are not long term UV stable for UV protective. Nylon parts offer good electrical insulation, is resistant to corrosion and most dilute acids.

Nylon protects work surfaces and absorbs shocks and vibrations.

Order No.	For thread	d ₁	d ₂	h	Material	Grade
43N.020.0045.N	M 2	2.2	4.5	0.3	DIN 433	Natural
43N.025.0050.N	M2,5	2.7	5.0	0.5	DIN 433	Natural
43N.030.0060.N	M 3	3.2	6.0	0.5	DIN 433	Natural
43N.040.0080.N	M 4	4.3	8.0	0.5	DIN 433	Natural
43N.050.0090.N	M 5	5.3	9.0	1.0	DIN 433	Natural
43N.060.0110.N	M 6	6.4	11.0	1.5	DIN 433	Natural
43N.080.0150.N	M 8	8.4	15.0	1.5	DIN 433	Natural
43N.100.0180.N	M10	10.5	18.0	1.6	DIN 433	Natural
43N.120.0200.N	M12	13.0	20.0	2.0	DIN 433	Natural
43N.140.0240.N	M14	15.0	24.0	2.5	DIN 433	Natural
43N.160.0280.N	M16	17.0	28.0	2.5	DIN 433	Natural
43N.180.0300.N	M18	19.0	30.0	2.5	DIN 433	Natural
43N.200.0340.N	M20	21.0	34.0	3.0	DIN 433	Natural
43N.020.0045.B	M 2	2.2	4.5	0.3	DIN 433	Black
43N.025.0050.B	M2,5	2.7	5.0	0.5	DIN 433	Black
43N.030.0060.B	M 3	3.2	6.0	0.5	DIN 433	Black
43N.040.0080.B	M 4	4.3	8.0	0.5	DIN 433	Black
43N.050.0090.B	M 5	5.3	9.0	1.0	DIN 433	Black
43N.060.0110.B	M 6	6.4	11.0	1.5	DIN 433	Black
43N.080.0150.B	M 8	8.4	15.0	1.5	DIN 433	Black
43N.100.0180.B	M10	10.5	18.0	1.6	DIN 433	Black
43N.120.0200.B	M12	13.0	20.0	2.0	DIN 433	Black
43N.140.0240.B	M14	15.0	24.0	2.5	DIN 433	Black
43N.160.0280.B	M16	17.0	28.0	2.5	DIN 433	Black
43N.190.0300.B	M18	19.0	30.0	2.5	DIN 433	Black
43N.200.0340.B	M20	21.0	34.0	3.0	DIN 433	Black



N0441.49N



Material

Nylon 66 (PA 6/66), standard. White or black.

Technical Notes

Many Nylon parts are available in dyed

black, this subject to a minimum value and process charge, please contact us for further details.

Dyed black colour is not long term UV stable. Nylon parts offer good electrical

insulation, is resistant to corrosion and most dilute acids.

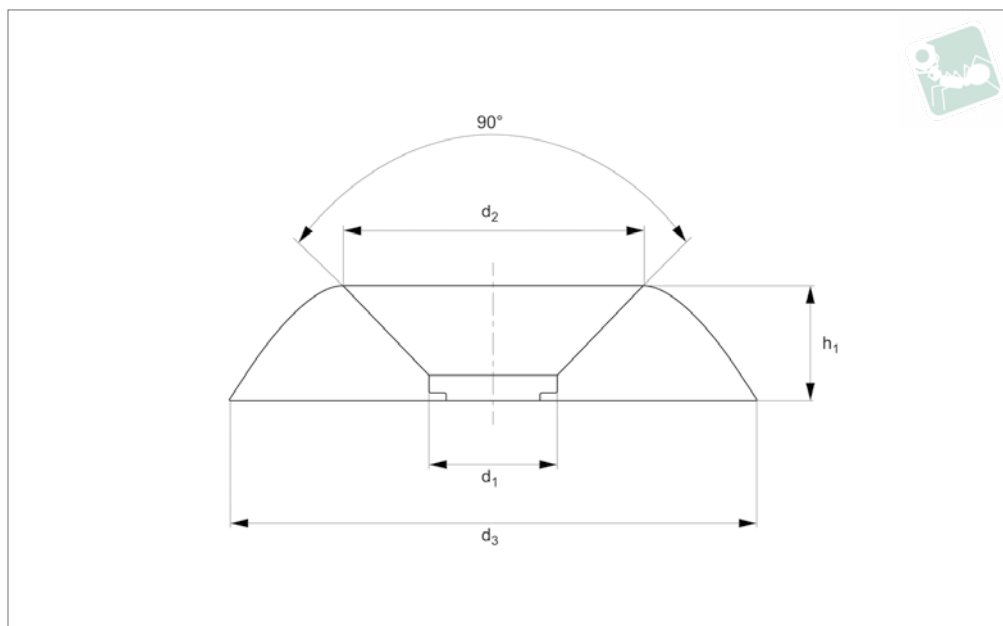
Nylon protects work surfaces and absorbs shocks and vibrations.

Order No.	For screw	d_1	d_2	d_3	h	Material	Grade	Finish
49N.030.0019.OA	M 3	3.0	6.5	9.2	1.9	Nylon 6/66	Std.	White
49N.040.0030.OA	M 4	4.3	8.0	11.9	3.0	Nylon 6/66	Std.	White
49N.050.0035.OA	M 5	5.3	9.8	15.3	3.5	Nylon 6/66	Std.	White
49N.060.0045.OA	M 6	6.3	11.7	17.0	4.5	Nylon 6/66	Std.	White
49N.080.0059.OA	M 8	8.0	14.3	22.3	5.9	Nylon 6/66	Std.	White
49N.030.0019.OB	M 3	3.0	6.5	9.2	1.9	Nylon 6/66	Std.	Black
49N.040.0030.OB	M 4	4.3	8.0	11.9	3.0	Nylon 6/66	Std.	Black
49N.050.0035.OB	M 5	5.3	9.8	15.3	3.5	Nylon 6/66	Std.	Black
49N.060.0045.OB	M 6	6.3	11.7	17.0	4.5	Nylon 6/66	Std.	Black
49N.080.0059.OB	M 8	8.0	14.3	22.3	5.9	Nylon 6/66	Std.	Black



Finishing Washer for countersunk screw

Nylon



N0442.42N

NYLON

Material

Nylon 66 (PA 6/66), standard. White or black.

Technical Notes

Many Nylon parts are available in dyed

black, this subject to a minimum value and process charge, please contact us for further details.

Dyed black colour is not long term UV stable. Nylon parts offer good electrical

insulation, is resistant to corrosion and most dilute acids.

Nylon protects work surfaces and absorbs shocks and vibrations.

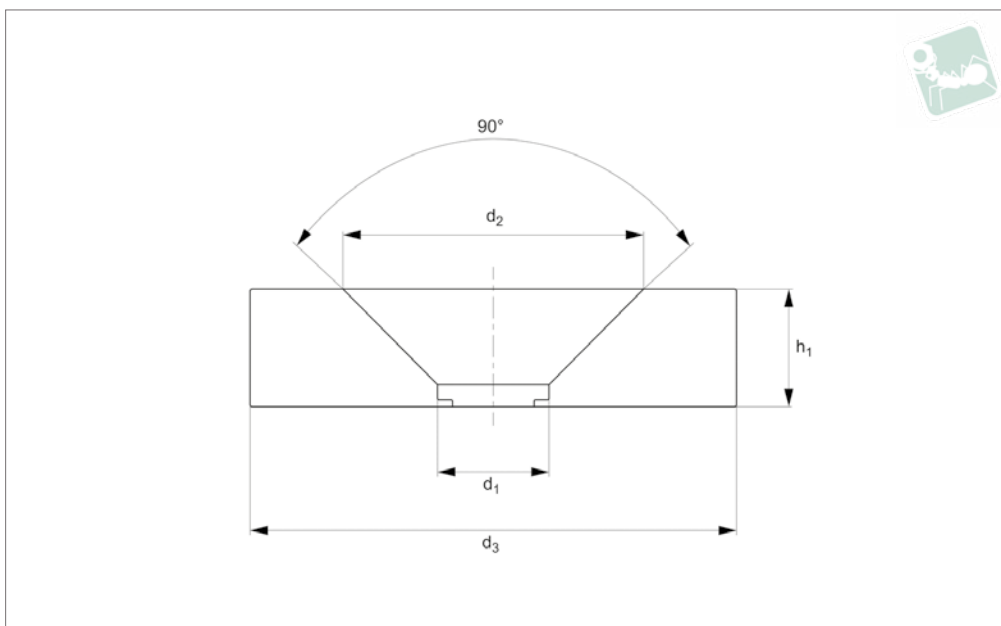
Order No.	For screw	d_1	d_2	d_3	h	Material	Grade	Finish
42N.030.0032.0A	M 3	3.2	7	14	2.9	Nylon 6/66	Std.	White
42N.040.0043.0A	M 4	4.3	9	16	3.7	Nylon 6/66	Std.	White
42N.050.0052.0A	M 5	5.2	11	18	3.8	Nylon 6/66	Std.	White
42N.060.0064.0A	M 6	6.4	13	22	4.5	Nylon 6/66	Std.	White
42N.030.0032.0B	M 3	3.2	7	14	2.9	Nylon 6/66	Std.	Black
42N.040.0043.0B	M 4	4.3	9	16	3.7	Nylon 6/66	Std.	Black
42N.050.0052.0B	M 5	5.2	11	18	3.8	Nylon 6/66	Std.	Black
42N.060.0064.0B	M 6	6.4	13	22	4.5	Nylon 6/66	Std.	Black



NYLON



N0444.44N



Material

Nylon 66 (PA 6/66), standard. White or black.

Technical Notes

Many Nylon parts are available in dyed

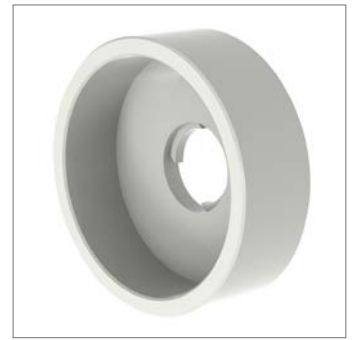
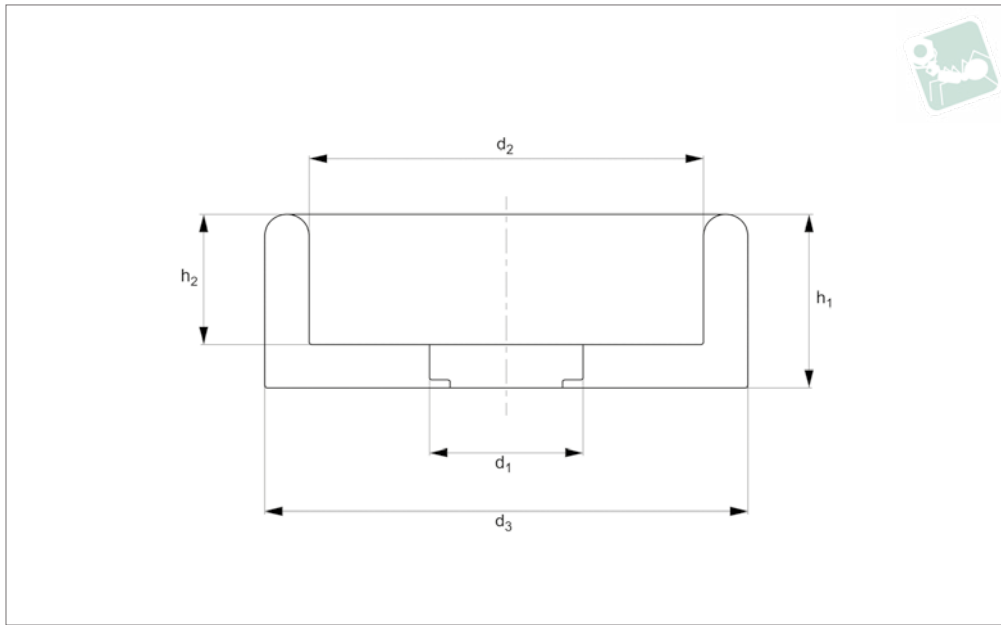
black, this subject to a minimum value and process charge, please contact us for further details.

Dyed black colour is not long term UV stable. Nylon parts offer good electrical

insulation, is resistant to corrosion and most dilute acids.

Nylon protects work surfaces and absorbs shocks and vibrations.

Order No.	For screw	d_1	d_2	d_3	h	Material	Grade	Finish
44N.030.0060.2A	M3	3.2	6.0	8.4	2.2	Nylon 6/66	Std.	White
44N.040.0080.2A	M4	4.3	8.0	10.5	2.8	Nylon 6/66	Std.	White
44N.050.0098.2A	M5	5.2	9.8	12.5	3.3	Nylon 6/66	Std.	White
44N.060.0115.2A	M6	6.2	11.5	15.0	4.1	Nylon 6/66	Std.	White
44N.080.0160.2A	M8	8.2	16.0	20.0	5.0	Nylon 6/66	Std.	White
44N.030.0060.2B	M3	3.2	6.0	8.4	2.2	Nylon 6/66	Std.	Black
44N.040.0080.2B	M4	4.3	8.0	10.5	2.8	Nylon 6/66	Std.	Black
44N.050.0098.2B	M5	5.2	9.8	12.5	3.3	Nylon 6/66	Std.	Black
44N.060.0115.2B	M6	6.2	11.5	15.0	4.1	Nylon 6/66	Std.	Black
44N.080.0160.2B	M8	8.2	16.0	20.0	5.0	Nylon 6/66	Std.	Black



N0446.46N

NYLON

Material

Nylon 66 (PA 6/66), standard. White or black.

Technical Notes

Cup finishing washers for use with cheese

head screws.

Nylon parts offer good electrical insulation, is resistant to corrosion and most dilute acids.

Nylon protects work surfaces and absorbs

shocks and vibrations.

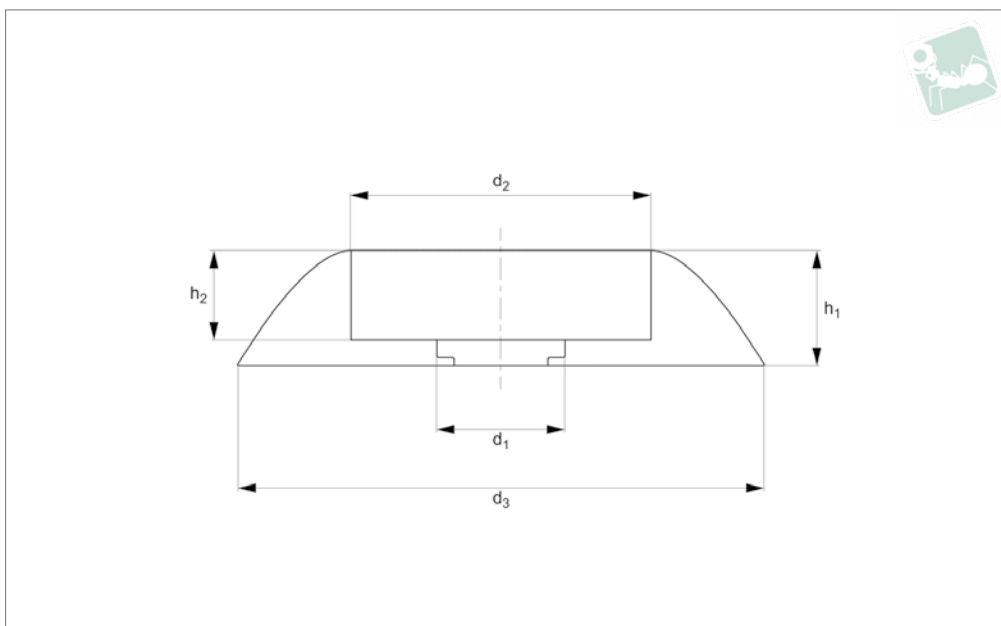
Order No.	For screw	d_1	d_2	d_3	h_1	h_2	Material	Grade	Finish
46N.030.085.0A	M 3	3.0	6.0	8.5	2.2	1.2	PA-6/66	Std.	White
46N.043.105.0A	M 4	4.3	8.0	10.5	2.8	1.7	PA-6/66	Std.	White
46N.053.127.0A	M 5	5.3	10.0	12.7	3.4	2.2	PA-6/66	Std.	White
46N.064.139.0A	M 6	6.4	12.3	13.9	3.3	2.3	PA-6/66	Std.	White
46N.065.150.0A	M 6	6.5	11.9	15.0	4.0	2.6	PA-6/66	Std.	White
46N.084.200.0A	M 8	8.4	16.0	20.0	5.0	3.5	PA-6/66	Std.	White
46N.030.085.0B	M 3	3.0	6.0	8.5	2.2	1.2	PA-6/66	Std.	Black
46N.043.105.0B	M 4	4.3	8.0	10.5	2.8	1.7	PA-6/66	Std.	Black
46N.053.127.0B	M 5	5.3	10.0	12.7	3.4	2.2	PA-6/66	Std.	Black
46N.064.139.0B	M 6	6.4	12.3	13.9	3.3	2.3	PA-6/66	Std.	Black
46N.065.150.0B	M 6	6.5	11.9	15.0	4.0	2.6	PA-6/66	Std.	Black
46N.084.200.0B	M 8	8.4	16.0	20.0	5.0	3.5	PA-6/66	Std.	Black
46N.032.065.0A	M 3	3.2	5.5	6.5	2.0	1.1	PA-6/66	Std.	White
46N.043.085.0A	M 4	4.3	7.0	8.5	2.2	1.2	PA-6/66	Std.	White
46N.053.105.0A	M 5	5.3	8.5	10.5	2.8	1.6	PA-6/66	Std.	White
46N.064.127.0A	M 6	6.4	10.0	12.7	3.4	2.1	PA-6/66	Std.	White
46N.084.150.0A	M 8	8.4	13.0	15.0	4.0	2.6	PA-6/66	Std.	White
46N.032.065.0B	M 3	3.2	5.5	6.5	2.0	1.1	PA-6/66	Std.	Black
46N.043.085.0B	M 4	4.3	7.0	8.5	2.2	1.2	PA-6/66	Std.	Black
46N.053.105.0B	M 5	5.3	8.5	10.5	2.8	1.6	PA-6/66	Std.	Black
46N.064.127.0B	M 6	6.4	10.0	12.7	3.4	2.1	PA-6/66	Std.	Black
46N.084.150.0B	M 8	8.4	13.0	15.0	4.0	2.6	PA-6/66	Std.	Black



NYLON



N0448.48N



Material

Nylon 66 (PA 6/66), standard. White or black.

Technical Notes

Many Nylon parts are available in dyed

black, this subject to a minimum value and process charge, please contact us for further details.

Dyed black colour is not long term UV stable. Nylon parts offer good electrical

insulation, is resistant to corrosion and most dilute acids.

Nylon protects work surfaces and absorbs shocks and vibrations.

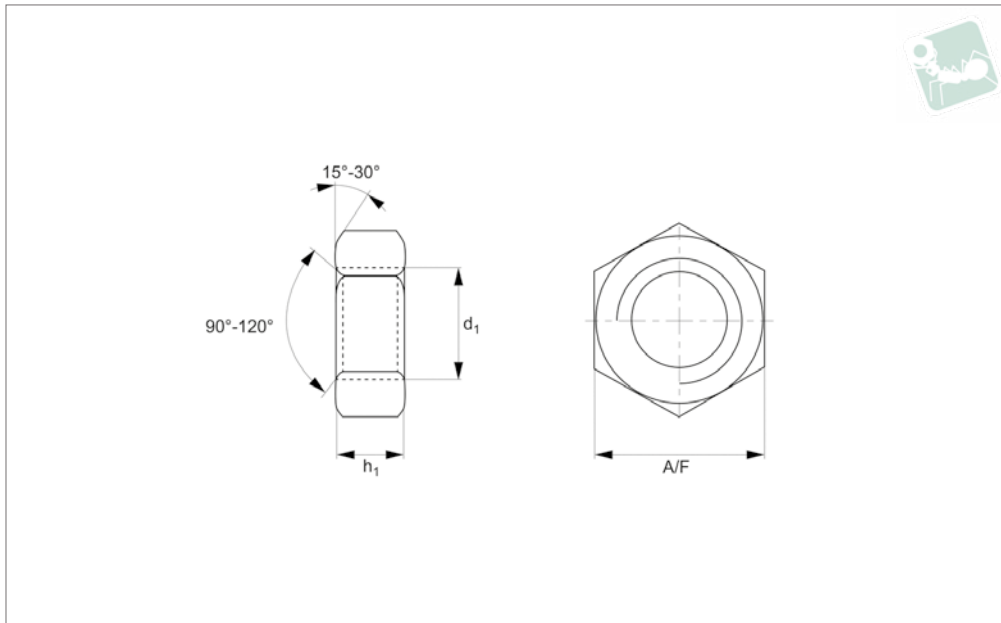
Order No.	For screw	d ₁	d ₂	d ₃	h ₁	h ₂	Material	Grade	Finish
48N.030.0140.2A	M3	3.2	5.5	14	2.8	1.7	Nylon 6/66	Std.	White
48N.040.0160.2A	M4	4.3	7.0	16	3.5	2.3	Nylon 6/66	Std.	White
48N.050.0180.2A	M5	5.3	8.5	18	4.0	2.7	Nylon 6/66	Std.	White
48N.060.0220.2A	M6	6.3	10.0	22	4.9	3.5	Nylon 6/66	Std.	White
48N.030.0140.2B	M3	3.2	5.5	14	2.8	1.7	Nylon 6/66	Std.	Black
48N.040.0160.2B	M4	4.3	7.0	16	3.5	2.3	Nylon 6/66	Std.	Black
48N.050.0180.2B	M5	5.3	8.5	18	4.0	2.7	Nylon 6/66	Std.	Black
48N.060.0220.2B	M6	6.3	10.0	22	4.9	3.5	Nylon 6/66	Std.	Black



Hexagon Full Nut

DIN 934

Nylon



N0500.NO

NYLON

Material

Nylon 66 (PA 6/66), standard.

Technical Notes

Many Nylon parts are available in dyed black, this subject to a minimum value and process charge, please contact us for

further details.

Dyed black colour is not long term UV stable.

Nylon parts offer good electrical insulation, is resistant to corrosion and most dilute acids.

Nylon protects work surfaces and absorbs shocks and vibrations.

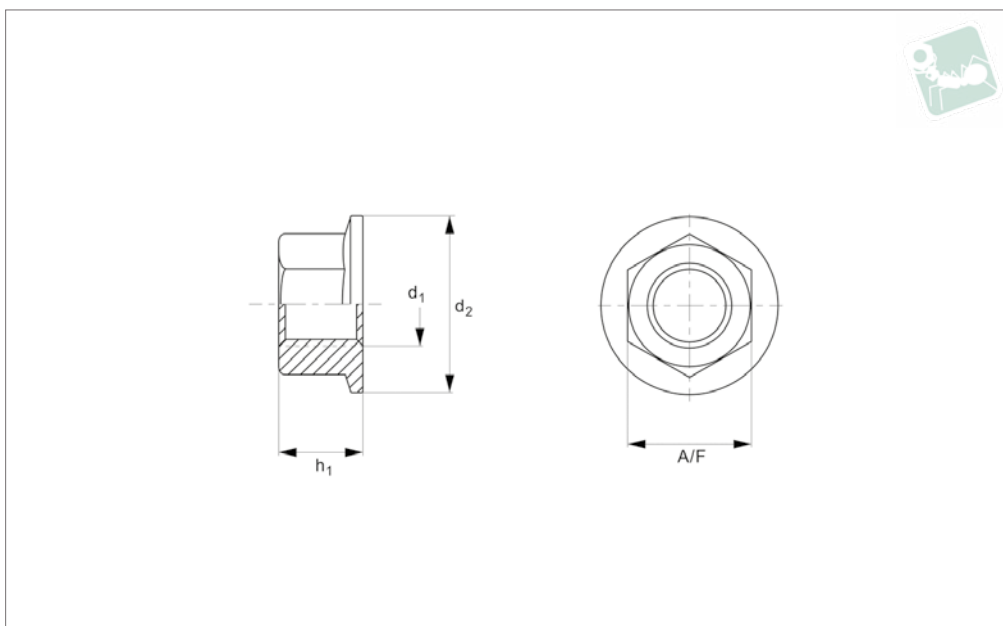
Good resistance to chemicals. Good wear resistance and low coefficient of friction.

Good resistance to shocks. *M3: Thickness „h“ out of norm

Order No.	d	Colour	h	A/F	To standard
N0500.020.0AD	M 2	Natural	1.6	4.0	ISO 4032
N0500.020.0BD	M 2	Black	1.6	4.0	ISO 4032
N0500.025.0AD	M2,5	Natural	2.0	5.0	ISO 4032
N0500.025.0BD	M2,5	Black	2.0	5.0	ISO 4032
N0500.030.0AD	M 3*	Natural	2.4	5.5	DIN 934
N0500.030.0BD	M 3*	Black	2.2	5.4	ISO 4032
N0500.035.0AD	M 3,5	Natural	2.7	6.9	ISO 4032
N0500.040.0AD	M 4	Natural	3.2	7.0	DIN 934
N0500.050.0AD	M 5	Natural	4.0	8.0	DIN 934
N0500.050.0BD	M 5	Black	4.7	8.0	ISO 4032
N0500.060.0AD	M 6	Natural	5.0	10.0	DIN 934
N0500.060.0BD	M 6	Black	5.3	10.0	ISO 4032
N0500.080.0AD	M 8	Natural	6.5	13.0	DIN 934
N0500.080.0BD	M 8	Black	6.6	13.0	ISO 4032
N0500.100.0AD	M10	Natural	8.0	17.0	DIN 934
N0500.100.0BD	M10	Black	8.3	16.0	ISO 4032
N0500.120.0AD	M12	Natural	10	19	DIN 934
N0500.120.0BD	M12	Black	10	19	ISO 4032
N0500.140.0AD	M14	Natural	12.8	21.0	ISO 4032
N0500.140.0BD	M14	Black	12.8	21.0	ISO 4032
N0500.160.0AD	M16	Natural	13.0	24.0	DIN 934
N0500.160.0BD	M16	Black	14.8	24.0	ISO 4032
N0500.180.0AD	M18	Natural	16.0	27.0	ISO 4032
N0500.200.0AD	M20	Natural	18.0	30.0	ISO 4032
N0500.220.0AD	M22	Natural	18.0	32.0	ISO 4032
N0500.240.0AD	M24	Natural	21.5	36.0	ISO 4032
N0500.300.0AD	M30	Natural	25.0	46.0	ISO 4032
N0500.360.0AD	M36	Natural	29.0	55.0	ISO 4032
N0500.390.0AD	M39	Natural	31.0	60.0	ISO 4032
N0500.420.0AD	M42	Natural	32.4	65.0	ISO 4032



N0502

**Material**

Nylon 66 (PA 6/66), standard.

Technical Notes

Many Nylon parts are available in dyed black, this subject to a minimum value and process charge, please contact us for further details.

Dyed black colour is not long term UV

stable.

Nylon parts offer good electrical insulation, is resistant to corrosion and most dilute acids.

Nylon protects work surfaces and absorbs shocks and vibrations.

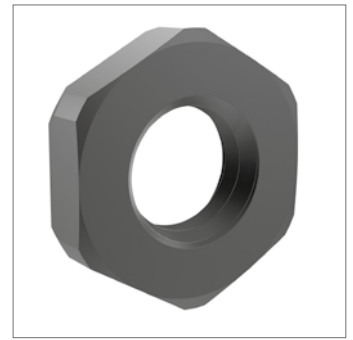
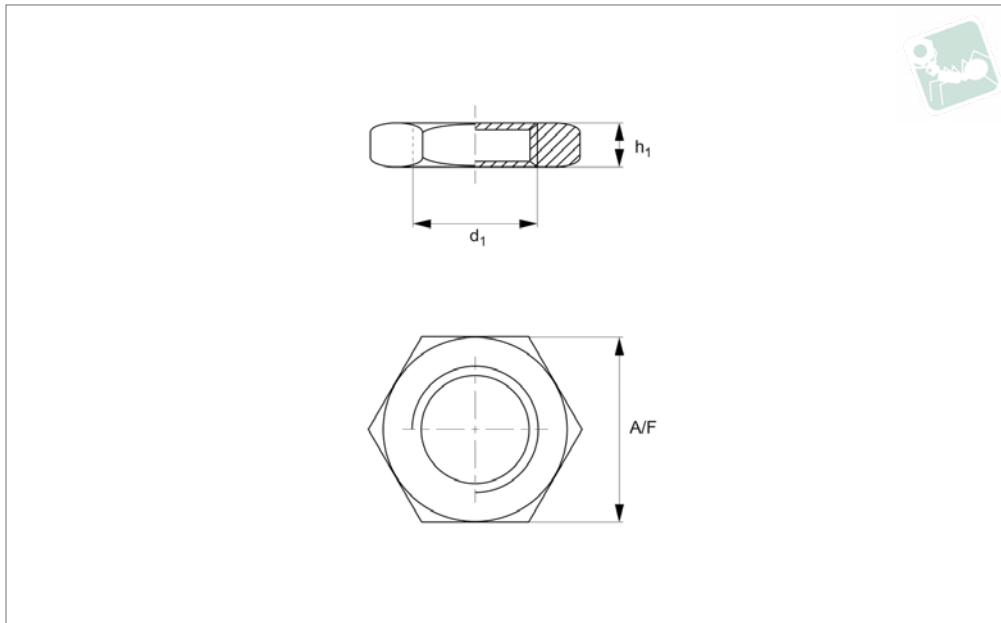
Light and rustproof. Good resistance to wear and weather conditions. The washer

provides a wider contact area.

Light and rustproof. Good resistance to wear and weather conditions. The washer provides a wider contact area.

Light and rustproof. Good resistance to wear and weather conditions. The washer provides a wider contact area.

Order No.	Colour	d ₁	d ₂ max.	h ₁ max.	A/F	Material	Grade
N0502.040.0A	Natural	M 4	8.8	3.4	7.0	Nylon	Std
N0502.040.0B	Black	M 4	9.5	4.2	7.0	Nylon	Std
N0502.050.0A	Natural	M 5	11.0	5.2	8.0	Nylon	Std
N0502.060.0A	Natural	M 6	13.0	6.0	10.0	Nylon	Std
N0502.080.0A	Natural	M 8	16.8	7.35	13.0	Nylon	Std
N0502.100.0A	Natural	M10	21.7	9.5	16.0	Nylon	Std
N0502.120.0A	Natural	M12	27.1	12.7	18.0	Nylon	Std
N0502.160.0A	Natural	M16	35.0	16.6	24.0	Nylon	Std
N0502.200.0A	Natural	M20	44.0	20.0	30.0	Nylon	Std
N0502.240.0A	Natural	M24	53.0	23.8	36.0	Nylon	Std



N0505

NYLON

Material

Nylon 66 (PA 6/66), standard.

properties. Temperature resistant from -30°C to +100°C. All model CEM are in standard in black nylon + 30% glass filled.

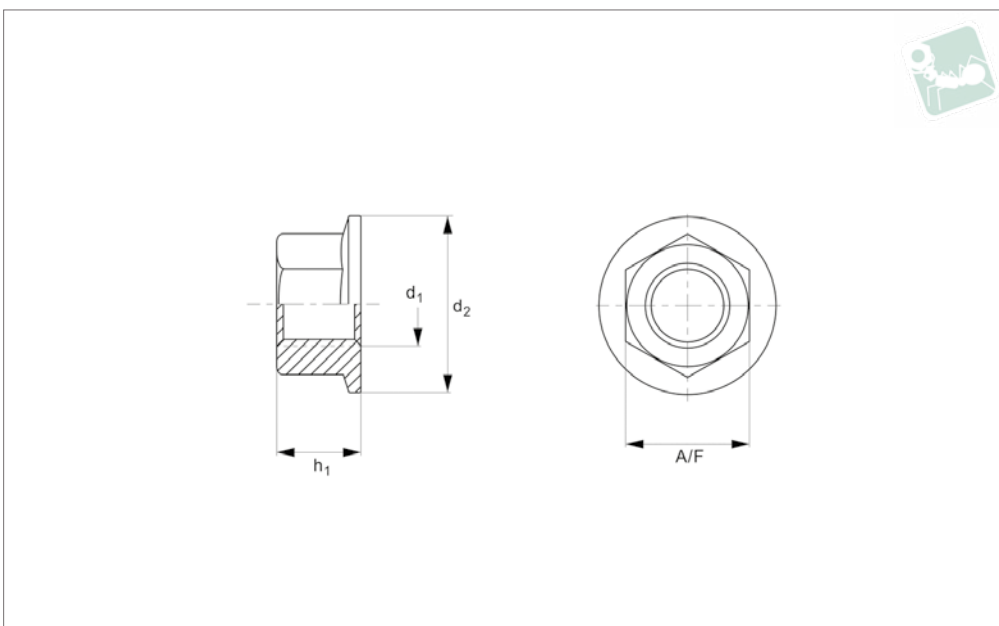
Technical Notes

Light and rustproof. Good mechanical

Order No.	d	Colour	h	A/F	Material	Grade
N0505.06F.OB	M6 x 0,75	Black	2.3	8.0	Nylon	Std
N0505.08F.OB1	M8 x 0,75	Black	2.5	12.0	Nylon	Std
N0505.08F.OB2	M8 x 1	Black	4.0	13.0	Nylon	Std
N0505.100.OB	M10	Black	2.8	14.0	Nylon	Std
N0505.10F.OB1	M10 x 0,75	Black	2.7	14.0	Nylon	Std
N0505.10F.OB2	M10 x 1	Black	3.2	14.0	Nylon	Std
N0505.10F.OB3	M10 x 1	Black	6.0	14.0	Nylon	Std
N0505.12F.OB1	M12 x 1	Black	4.4	17.0	Nylon	Std
N0505.12F.OB2	M12 x 1	Black	5.0	16.0	Nylon	Std
N0505.12F.OB3	M12 x 1,5	Black	5.2	17.0	Nylon	Std
N0505.130.OB	M13 x 1	Black	4.3	17.0	Nylon	Std
N0505.14F.OB1	M14 x 1	Black	5.4	22.0	Nylon	Std
N0505.14F.OB2	M14 x 1,5	Black	4.0	22.0	Nylon	Std
N0505.15F.OB	M15 x 1	Black	3.0	18.0	Nylon	Std
N0505.16F.OB1	M16 x 1	Black	4.3	24.0	Nylon	Std
N0505.16F.OB2	M16 x 1,5	Black	4.4	19.0	Nylon	Std
N0505.16F.OB3	M16 x 1,5	Black	5.0	22.0	Nylon	Std
N0505.160.OB	M16 x 2	Black	8.0	24.0	Nylon	Std
N0505.18F.OB1	M18 x 1	Black	4.3	24.0	Nylon	Std
N0505.18F.OB2	M18 x 1,5	Black	4.5	24.0	Nylon	Std
N0505.18F.OB3	M18 x 1,5	Black	4.5	25.0	Nylon	Std
N0505.20F.OB1	M20 x 1,5	Black	8.0	27.0	Nylon	Std
N0505.20F.OB2	M20 x 1,5	Black	6.0	26.0	Nylon	Std
N0505.22F.OB1	M22 x 1	Black	4.5	25.0	Nylon	Std
N0505.22F.OB2	M22 x 1,5	Black	4.6	25.0	Nylon	Std
N0505.24F.OB	M24 x 1,5	Black	7.0	30.0	Nylon	Std
N0505.30F.OB	M30 x 1,5	Black	5.0	36.0	Nylon	Std
N0505.32F.OB	M32 x 1,5	Black	7.0	41.0	Nylon	Std
N0505.40F.OB	M40 x 1,5	Black	7.0	50.0	Nylon	Std



N0507



Material

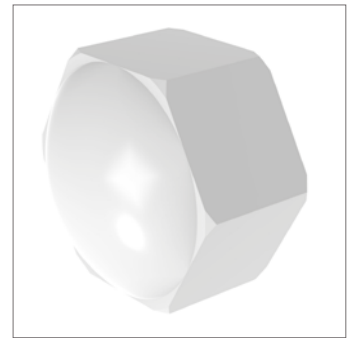
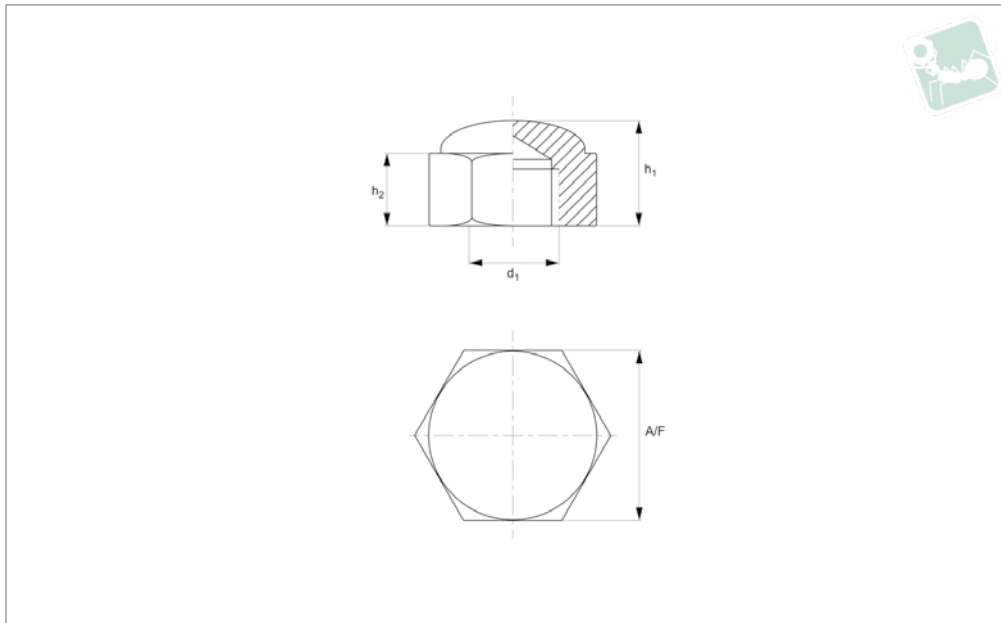
Nylon 66 (PA 6/66), standard.

wear and weather conditions. Good mechanical, electrical and thermal properties.

Technical Notes

Light and rustproof. Good resistance to

Order No.	Colour	d ₁	d ₂	h ₁	h ₂	A/F	Material	Grade
N0507.12F.OB	Black	M12 x 1,0	18.0	4.0	1.0	15.0	Nylon	Std
N0507.14F.OB	Black	M14 x 1,0	20.0	4.0	1.0	17.0	Nylon	Std
N0507.15F.OB	Black	M15 x 1,0	20.0	4.0	1.0	17.0	Nylon	Std
N0507.18F.OB	Black	M18 x 1,5	25.0	6.0	1.0	22.0	Nylon	Std
N0507.27F.OB1	Black	M27 x 1,0	34.5	5.6	1.3	30.0	Nylon	Std
N0507.27F.OB2	Black	M27 x 1,5	34.5	6.0	1.0	30.0	Nylon	Std



N0522

NYLON

Material
Nylon.

wear and weather conditions. Good mechanical, electrical and thermal properties.

Technical Notes

Light and rustproof. Good resistance to

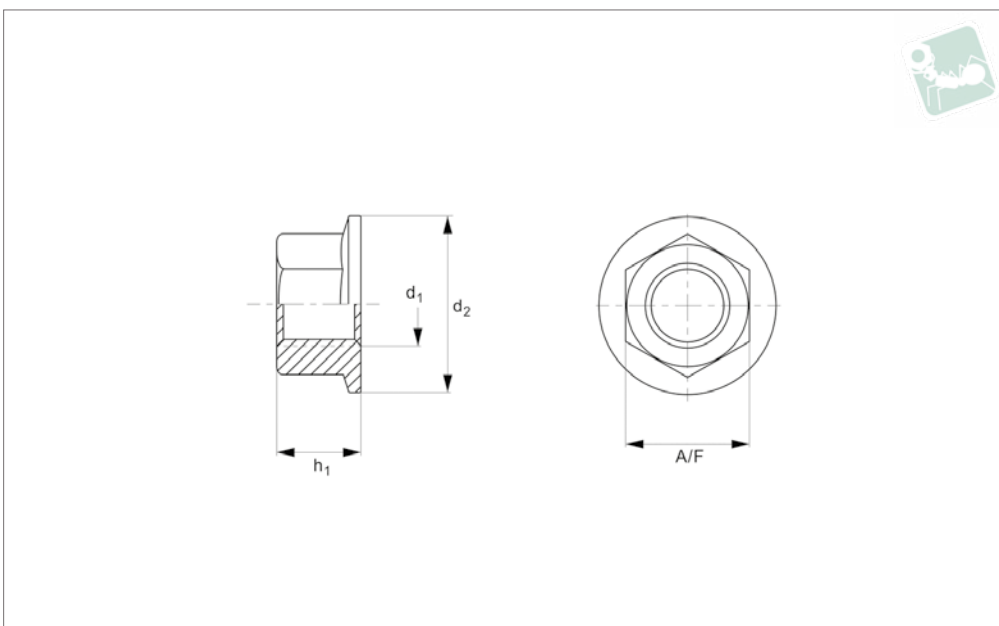
Order No.	Colour	d ₁	h ₁	h ₂	A/F	Material	Grade	To standard
N0522.030.0AD	Natural	M3	4.0	3.0	5.5	Nylon	Std	~ DIN 917
N0522.040.0AD	Natural	M4	5.5	4.0	7.0	Nylon	Std	~ DIN 917
N0522.050.0AD	Natural	M5	6.5	5.0	8.0	Nylon	Std	~ DIN 917
N0522.060.0AD	Natural	M6	7.5	5.4	10.0	Nylon	Std	~ DIN 917
N0522.080.0AD	Natural	M8	10.0	6.5	13.0	Nylon	Std	~ DIN 917
N0522.100.0AD	Natural	M10	12.3	8.0	16.0	Nylon	Std	~ DIN 917
N0522.120.0AD	Natural	M12	14.0	10.0	18.0	Nylon	Std	~ DIN 917



NYLON



N0523.N0



Material
Nylon.

Technical Notes
To DIN 6923

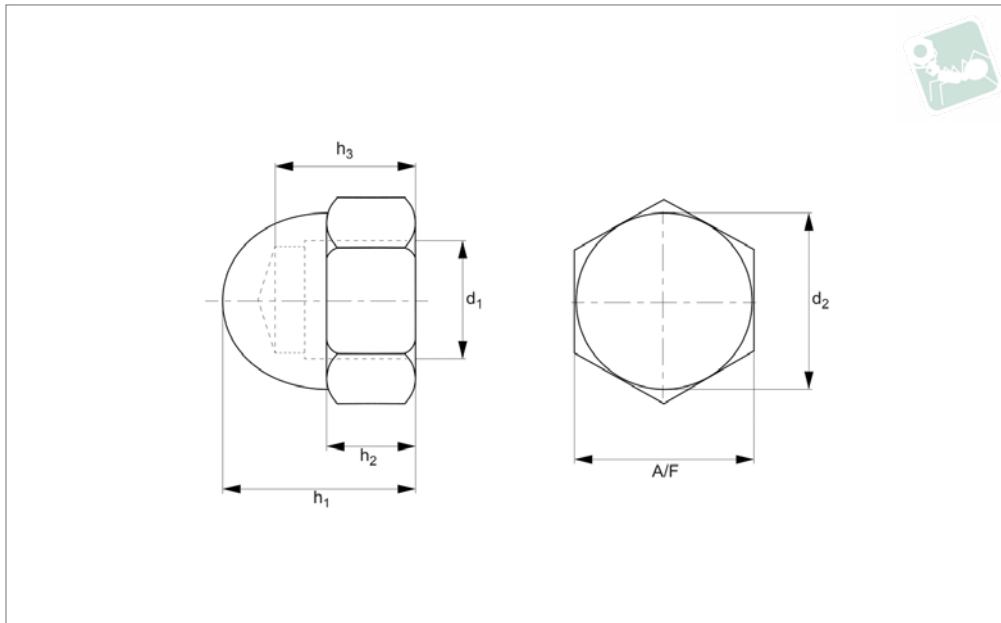
Order No.	d ₁	d ₂ max.	h ₁ max.	A/F	Material	Finish
N0523.030-N0-00	M 3	8	4.0	5.5	Nylon	unfinished
N0523.040-N0-00	M 4	10.0	4.5	7.0	Nylon	unfinished
N0523.050-N0-00	M 5	11.8	5.0	8.0	Nylon	unfinished
N0523.060-N0-00	M 6	14.2	6.0	10	Nylon	unfinished
N0523.080-N0-00	M 8	17.9	8.0	13	Nylon	unfinished
N0523.100-N0-00	M10	21.8	10.0	15	Nylon	unfinished



Hexagon Domed Cap Nuts

Hexagon Domed, DIN 1587

Nylon



N0520

NYLON

Material

Nylon.

Screw into place with tool.

Light and rustproof. Good wear resistance and low coefficient of friction Good resistance to shocks.

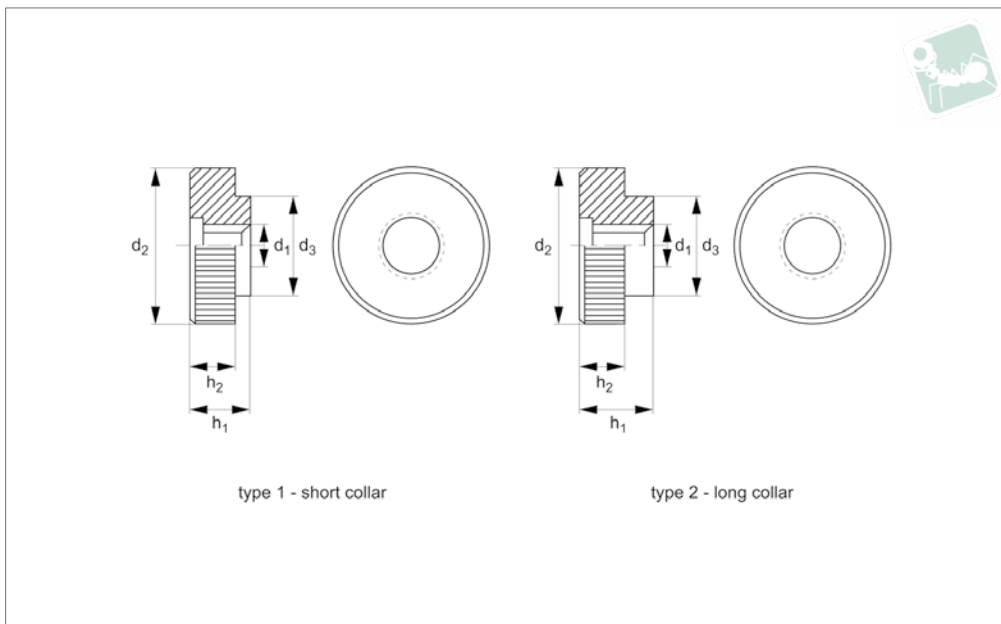
Technical Notes

To DIN 1587. Nylon Hexagon Domenuts.

Order No.	d ₁	d ₂	h ₁	h ₂ max.	h ₃	A/F	Material	Grade	Colour	To standard
N0520.030.0AD	M 3	5.5	6.3	2.5	5.0	5.5	Nylon	Std	natural	DIN 1587
N0520.040.0AD	M 4	6.5	8.0	3.2	5.5	7.0	Nylon	Std	natural	DIN 1587
N0520.050.0AD	M 5	7.5	10.0	4.0	7.5	8.0	Nylon	Std	natural	DIN 1587
N0520.060.0AD	M 6	9.5	12.0	8.0	8.0	10.0	Nylon	Std	natural	DIN 1587
N0520.080.0AD	M 8	12.5	15.0	6.5	11.0	13.0	Nylon	Std	natural	DIN 1587
N0520.100.0AD	M10	16.0	18.0	8.0	13.0	17.0	Nylon	Std	natural	DIN 1587
N0520.120.0AD	M12	18.0	22.0	10.0	16.0	19.0	Nylon	Std	natural	DIN 1587
N0520.160.0AD	M16	23.0	28.0	13.0	21.0	24.0	Nylon	Std	natural	DIN 1587



N0100.10N



Material

Nylon 66 (PA 6/66), standard.
White.

tion, is resistant to corrosion and most dilute acids.
Nylon protects work surfaces and absorbs shocks and vibrations.

Technical Notes

Nylon parts offer good electrical insula-

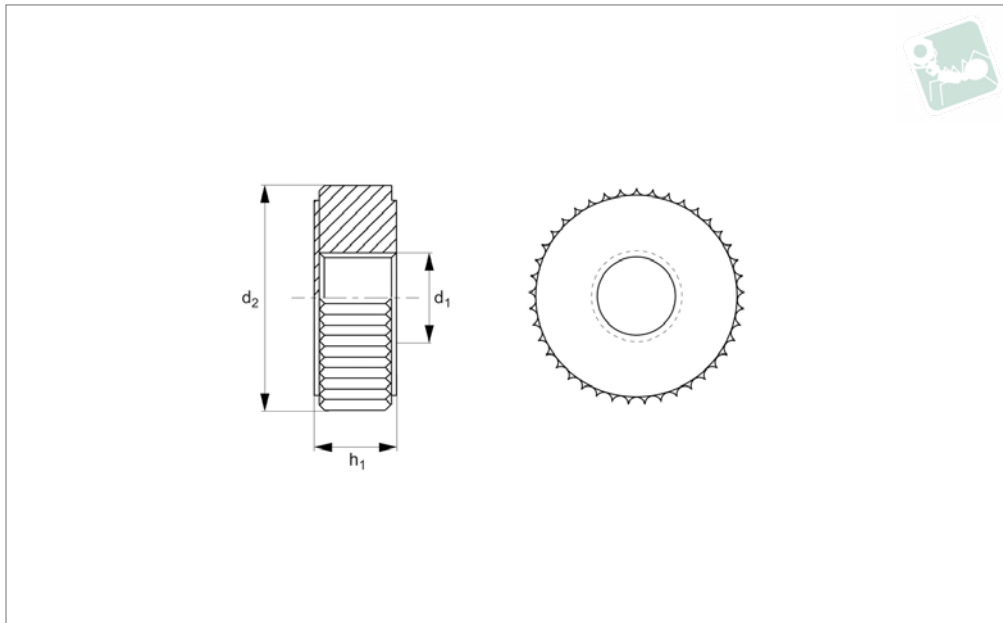
Order No.	Type	d ₁	d ₂	d ₃ max.	h ₁ max.	h ₂	Material	Grade	Finish
10N.10312.050.0W	1- short collar	M 3	12.0	8.5	5.0	3.5	PA-6/66	Std	White
10N.10414.050.0W	1- short collar	M 4	14.0	8.5	5.0	3.5	PA-6/66	Std	White
10N.10416.060.0W	1- short collar	M 4	16.0	10.0	6.0	4.5	PA-6/66	Std	White
10N.10420.075.0W	1- short collar	M 4	20.0	10.0	7.5	6.0	PA-6/66	Std	White
10N.10516.060.0W	1- short collar	M 5	16.0	10.0	6.0	4.5	PA-6/66	Std	White
10N.10520.075.0W	1- short collar	M 5	20.0	10.0	7.5	6.0	PA-6/66	Std	White
10N.10616.060.0W	1- short collar	M 6	16.0	10.0	6.0	4.5	PA-6/66	Std	White
10N.10620.075.0W	1- short collar	M 6	20.0	10.0	7.5	6.0	PA-6/66	Std	White
10N.10824.075.0W	1- short collar	M 8	24.0	13.0	7.5	6.0	PA-6/66	Std	White
10N.20312.070.0W	2- long collar	M 3	12.0	7.0	7.0	3.5	PA-6/66	Std	White
10N.20412.070.0W	2- long collar	M 4	12.0	7.0	7.0	3.5	PA-6/66	Std	White
10N.20416.080.0W	2- long collar	M 4	16.0	9.5	8.0	4.5	PA-6/66	Std	White
10N.20514.070.0W	2- long collar	M 5	14.0	8.8	7.0	3.5	PA-6/66	Std	White
10N.20516.080.0W	2- long collar	M 5	16.0	9.5	8.0	4.5	PA-6/66	Std	White
10N.20520.110.0W	2- long collar	M 5	20.0	13.0	11.0	6.0	PA-6/66	Std	White
10N.20616.080.0W	2- long collar	M 6	16.0	9.5	8.0	4.5	PA-6/66	Std	White
10N.20620.110.0W	2- long collar	M 6	20.0	13.0	11.0	6.0	PA-6/66	Std	White



Knurled Thumb Nuts

knurled

Nylon



N0102

NYLON

Material

Nylon 66 (PA 6/66), 25% glass filled.
Natural.

Technical Notes

Many Nylon parts are available in dyed

black, this subject to a minimum value and process charge, please contact us for further details.

Dyed black colour is not long term UV stable. Nylon parts offer good electrical

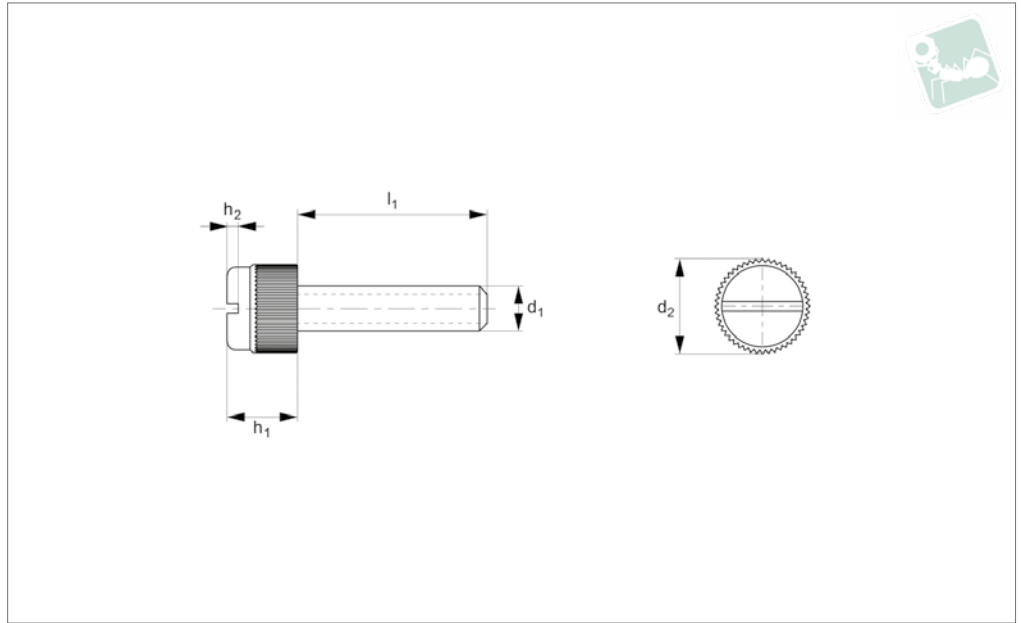
insulation, is resistant to corrosion and most dilute acids.

Nylon protects work surfaces and absorbs shocks and vibrations.

Order No.	d ₁	d ₂	h ₁ max.	Material	Grade	Finish
N0102.030.1W	M 3	8.0	3.5	PA-6/66	Glass 0.2	White
N0102.040.1W	M 4	10.0	4.2	PA-6/66	Glass 0.2	White
N0102.050.1W	M 5	13.0	5.2	PA-6/66	Glass 0.2	White
N0102.060.1W	M 6	12.5	6.0	PA-6/66	Glass 0.2	White
N0102.080.1W	M 8	17.5	8.3	PA-6/66	Glass 0.2	White
N0102.100.1W	M10	21.5	10.0	PA-6/66	Glass 0.2	White



N0103.N0



Material
Nylon.

Technical Notes
Nylon knurled thumb screw slotted - narrow head.

Order No.	Thread	h_1	h_2	l
N0103.030-004-N0-00	M 3	5.2	1.0	4
N0103.030-005-N0-00	M 3	5.2	1.0	5
N0103.030-006-N0-00	M 3	5.2	1.0	6
N0103.030-008-N0-00	M 3	5.2	1.0	8
N0103.030-010-N0-00	M 3	5.2	1.0	10
N0103.030-012-N0-00	M 3	5.2	1.0	12
N0103.030-016-N0-00	M 3	5.2	1.0	16
N0103.030-020-N0-00	M 3	5.2	1.0	20
N0103.030-025-N0-00	M 3	5.2	1.0	25
N0103.030-030-N0-00	M 3	5.2	1.0	30
N0103.030-035-N0-00	M 3	5.2	1.0	35
N0103.035-006-N0-00	M3,5	6.1	1.1	6
N0103.035-008-N0-00	M3,5	6.1	1.1	8
N0103.035-010-N0-00	M3,5	6.1	1.1	10
N0103.035-012-N0-00	M3,5	6.1	1.1	12
N0103.035-016-N0-00	M3,5	6.1	1.1	16
N0103.035-020-N0-00	M3,5	6.1	1.1	20
N0103.035-025-N0-00	M3,5	6.1	1.1	25
N0103.035-035-N0-00	M3,5	6.1	1.1	35
N0103.040-006-N0-00	M 4	7.1	1.2	6
N0103.040-010-N0-00	M 4	7.1	1.2	10
N0103.040-012-N0-00	M 4	7.1	1.2	12
N0103.040-016-N0-00	M 4	7.1	1.2	16
N0103.040-020-N0-00	M 4	7.1	1.2	20
N0103.040-025-N0-00	M 4	7.1	1.2	25
N0103.040-030-N0-00	M 4	7.1	1.2	30
N0103.040-035-N0-00	M 4	7.1	1.2	35
N0103.040-040-N0-00	M 4	7.1	1.2	40
N0103.050-006-N0-00	M 5	7.7	1.3	6
N0103.050-008-N0-00	M 5	7.7	1.3	8
N0103.050-010-N0-00	M 5	7.7	1.3	10
N0103.050-012-N0-00	M 5	7.7	1.3	12
N0103.050-016-N0-00	M 5	7.7	1.3	16
N0103.050-020-N0-00	M 5	7.7	1.3	20
N0103.050-025-N0-00	M 5	7.7	1.3	25



Narrow Head Thumb Screw Slotted

Narrow Head

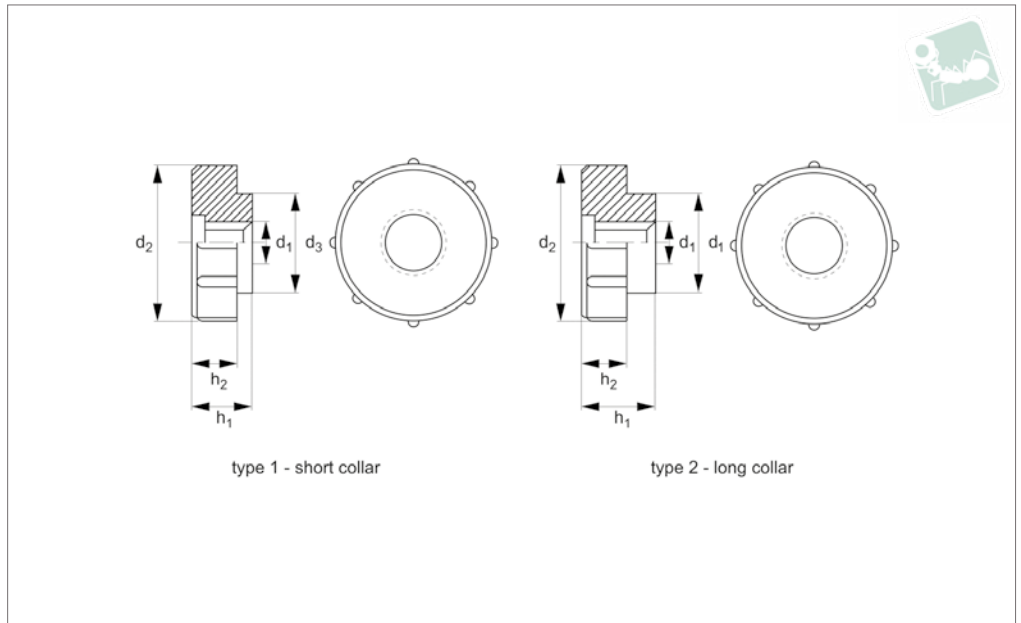
Nylon

Order No.	Thread	h_1	h_2	l
N0103.050-030-N0-00	M 5	7.7	1.3	30
N0103.050-040-N0-00	M 5	7.7	1.3	40
N0103.060-005-N0-00	M 6	7.75	1.14	5
N0103.060-008-N0-00	M 6	7.75	1.14	8
N0103.060-010-N0-00	M 6	7.75	1.14	10
N0103.060-016-N0-00	M 6	7.75	1.14	16
N0103.060-020-N0-00	M 6	7.75	1.14	20
N0103.060-025-N0-00	M 6	7.75	1.14	25
N0103.060-035-N0-00	M 6	7.75	1.14	35
N0103.060-040-N0-00	M 6	7.75	1.14	40
N0103.060-050-N0-00	M 6	7.75	1.14	50
N0103.060-060-N0-00	M 6	7.75	1.14	60
N0103.060-070-N0-00	M 6	7.75	1.14	70
N0103.060-075-N0-00	M 6	7.75	1.14	75

NYLON



N0106.06N



Material

Nylon 66 (PA 6/66), standard.
White or black.

black, this subject to a minimum value and process charge, please contact us for further details.

insulation, is resistant to corrosion and most dilute acids.

Technical Notes

Many Nylon parts are available in dyed

Dyed black colour is not long term UV stable. Nylon parts offer good electrical

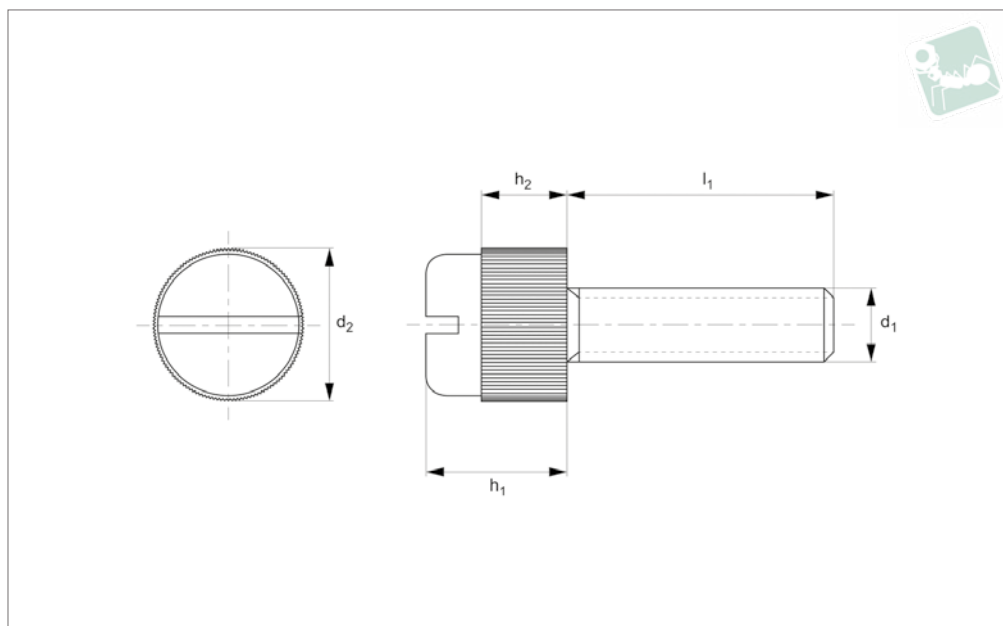
Nylon protects work surfaces and absorbs shocks and vibrations.

Order No.	Type	d ₁	d ₂	d ₃ max.	h ₁ max.	h ₂	Material	Grade	Finish
06N.10416.060.0W	one - short collar	M 4	16.0	9.5	6.0	4.5	PA-6/66	Std.	White
06N.10416.065.0W	one - short collar	M 4	16.0	10.0	6.5	4.5	PA-6/66	Std.	White
06N.10420.065.0W	one - short collar	M 4	20.0	10.0	6.5	5.0	PA-6/66	Std.	White
06N.10516.060.0W	one - short collar	M 5	16.0	10.0	6.0	4.5	PA-6/66	Std.	White
06N.10520.065.0W	one - short collar	M 5	20.0	10.0	6.5	5.0	PA-6/66	Std.	White
06N.10616.060.0W	one - short collar	M 6	16.0	10.0	6.0	4.5	PA-6/66	Std.	White
06N.10620.065.0W	one - short collar	M 6	20.0	10.0	6.5	5.0	PA-6/66	Std.	White
06N.10620.078.0W	one - short collar	M 6	20.0	10.0	7.8	6.0	PA-6/66	Std.	White
06N.10624.075.0W	one - short collar	M 6	24.0	10.0	7.5	5.7	PA-6/66	Std.	White
06N.20416.080.0W	two - long collar	M 4	16.0	9.5	8.0	4.5	PA-6/66	Std.	White
06N.20516.080.0W	two - long collar	M 5	16.0	9.5	8.0	4.5	PA-6/66	Std.	White
06N.20524.075.0W	two - long collar	M 5	24.0	10.0	7.5	5.7	PA-6/66	Std.	White
06N.20616.080.0W	two - long collar	M 6	16.0	9.5	8.0	4.5	PA-6/66	Std.	White
06N.20624.110.0W	two - long collar	M 6	24.0	13.0	11.0	6.0	PA-6/66	Std.	White

Knurled Thumb Screw

fine knurl, slotted

Nylon



N0150.03N

NYLON

Material

Nylon PA-6/66 (Std - standard grade),
natural.

Order No.	d ₁	d ₂	h ₁	h ₂	l	Material	Grade	Finish
03N.030.0060.0A	M 3	7.8	5.4	3.3	6	PA-6/66	Std.	Natural
03N.030.0080.0A	M 3	7.8	5.4	3.3	8	PA-6/66	Std.	Natural
03N.030.0100.0A	M 3	7.8	5.4	3.3	10	PA-6/66	Std.	Natural
03N.030.0120.0A	M 3	7.8	5.4	3.3	12	PA-6/66	Std.	Natural
03N.030.0160.0A	M 3	7.8	5.4	3.3	16	PA-6/66	Std.	Natural
03N.030.0200.0A	M 3	7.8	5.4	3.3	20	PA-6/66	Std.	Natural
03N.030.0250.0A	M 3	7.8	5.4	3.3	25	PA-6/66	Std.	Natural
03N.030.0300.0A	M 3	7.8	5.4	3.3	30	PA-6/66	Std.	Natural
03N.040.0060.0A	M 4	9.4	7.0	4.8	6	PA-6/66	Std.	Natural
03N.040.0080.0A	M 4	9.4	7.0	4.8	8	PA-6/66	Std.	Natural
03N.040.0100.0A	M 4	9.4	7.0	4.8	10	PA-6/66	Std.	Natural
03N.040.0120.0A	M 4	9.4	7.0	4.8	12	PA-6/66	Std.	Natural
03N.040.0160.0A	M 4	9.4	7.0	4.8	16	PA-6/66	Std.	Natural
03N.040.0200.0A	M 4	9.4	7.0	4.8	20	PA-6/66	Std.	Natural
03N.040.0250.0A	M 4	9.4	7.0	4.8	25	PA-6/66	Std.	Natural
03N.050.0060.0A	M 5	9.7	7.7	5.3	6	PA-6/66	Std.	Natural
03N.050.0080.0A	M 5	9.7	7.7	5.3	8	PA-6/66	Std.	Natural
03N.050.0100.0A	M 5	9.7	7.7	5.3	10	PA-6/66	Std.	Natural
03N.050.0120.0A	M 5	9.7	7.7	5.3	12	PA-6/66	Std.	Natural
03N.050.0150.0A	M 5	9.7	7.7	5.3	15	PA-6/66	Std.	Natural
03N.050.0160.0A	M 5	9.7	7.7	5.3	16	PA-6/66	Std.	Natural
03N.050.0170.0A	M 5	9.7	7.7	5.3	17	PA-6/66	Std.	Natural
03N.050.0200.0A	M 5	9.7	7.7	5.3	20	PA-6/66	Std.	Natural
03N.050.0250.0A	M 5	9.7	7.7	5.3	25	PA-6/66	Std.	Natural
03N.050.0300.0A	M 5	9.7	7.7	5.3	30	PA-6/66	Std.	Natural
03N.050.0350.0A	M 5	9.7	7.7	5.3	35	PA-6/66	Std.	Natural
03N.050.0400.0A	M 5	9.7	7.7	5.3	40	PA-6/66	Std.	Natural
03N.050.0450.0A	M 5	9.7	7.7	5.3	45	PA-6/66	Std.	Natural
03N.050.0500.0A	M 5	9.7	7.7	5.3	50	PA-6/66	Std.	Natural
03N.050.0550.0A	M 5	9.7	7.7	5.3	55	PA-6/66	Std.	Natural
03N.050.0600.0A	M 5	9.7	7.7	5.3	60	PA-6/66	Std.	Natural
03N.050.0700.0A	M 5	9.7	7.7	5.3	70	PA-6/66	Std.	Natural
03N.060.0060.0A	M 6	11.9	7.5	5.8	6	PA-6/66	Std.	Natural
03N.060.0080.0A	M 6	11.9	7.5	5.8	8	PA-6/66	Std.	Natural
03N.060.0100.0A	M 6	11.9	7.5	5.8	10	PA-6/66	Std.	Natural

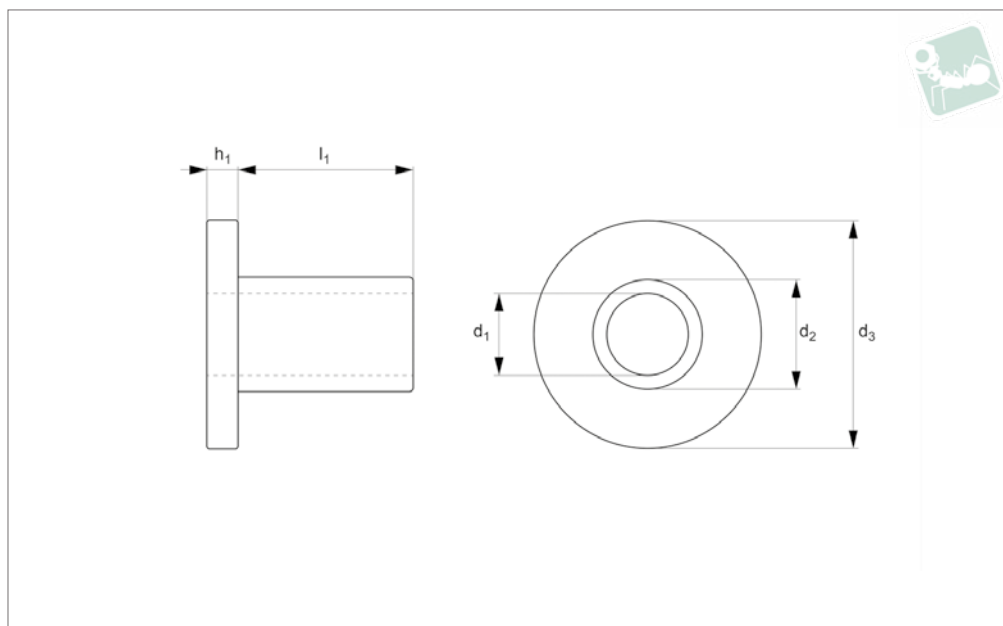


Order No.	d ₁	d ₂	h ₁	h ₂	l	Material	Grade	Finish
03N.060.0120.OA	M 6	11.9	7.5	5.8	12	PA-6/66	Std.	Natural
03N.060.0150.OA	M 6	11.9	7.5	5.8	15	PA-6/66	Std.	Natural
03N.060.0160.OA	M 6	11.9	7.5	5.8	16	PA-6/66	Std.	Natural
03N.060.0170.OA	M 6	11.9	7.5	5.8	17	PA-6/66	Std.	Natural
03N.060.0200.OA	M 6	11.9	7.5	5.8	20	PA-6/66	Std.	Natural
03N.060.0250.OA	M 6	11.9	7.5	5.8	25	PA-6/66	Std.	Natural
03N.060.0300.OA	M 6	11.9	7.5	5.8	30	PA-6/66	Std.	Natural
03N.060.0350.OA	M 6	11.9	7.5	5.8	35	PA-6/66	Std.	Natural
03N.060.0400.OA	M 6	11.9	7.5	5.8	40	PA-6/66	Std.	Natural
03N.060.0450.OA	M 6	11.9	7.5	5.8	45	PA-6/66	Std.	Natural
03N.060.0500.OA	M 6	11.9	7.5	5.8	50	PA-6/66	Std.	Natural
03N.060.0600.OA	M 6	11.9	7.5	5.8	60	PA-6/66	Std.	Natural
03N.060.0700.OA	M 6	11.9	7.5	5.8	70	PA-6/66	Std.	Natural
03N.060.0750.OA	M 6	11.9	7.5	5.8	75	PA-6/66	Std.	Natural
03N.060.0800.OA	M 6	11.9	7.5	5.8	80	PA-6/66	Std.	Natural
03N.060.0850.OA	M 6	11.9	7.5	5.8	85	PA-6/66	Std.	Natural
03N.060.0900.OA	M 6	11.9	7.5	5.8	90	PA-6/66	Std.	Natural
03N.060.0950.OA	M 6	11.9	7.5	5.8	95	PA-6/66	Std.	Natural
03N.060.1000.OA	M 6	11.9	7.5	5.8	100	PA-6/66	Std.	Natural
03N.060.1100.OA	M 6	11.9	7.5	5.8	110	PA-6/66	Std.	Natural
03N.060.1200.OA	M 6	11.9	7.5	5.8	120	PA-6/66	Std.	Natural
03N.060.1300.OA	M 6	11.9	7.5	5.8	130	PA-6/66	Std.	Natural
03N.080.0060.OA	M 8	11.9	7.5	5.8	6	PA-6/66	Std.	Natural
03N.080.0080.OA	M 8	11.9	7.5	5.8	8	PA-6/66	Std.	Natural
03N.080.0100.OA	M 8	11.9	7.5	5.8	10	PA-6/66	Std.	Natural
03N.080.0120.OA	M 8	11.9	7.5	5.8	12	PA-6/66	Std.	Natural
03N.080.0150.OA	M 8	11.9	7.5	5.8	15	PA-6/66	Std.	Natural
03N.080.0160.OA	M 8	11.9	7.5	5.8	16	PA-6/66	Std.	Natural
03N.080.0170.OA	M 8	11.9	7.5	5.8	17	PA-6/66	Std.	Natural
03N.080.0200.OA	M 8	11.9	7.5	5.8	20	PA-6/66	Std.	Natural
03N.080.0250.OA	M 8	11.9	7.5	5.8	25	PA-6/66	Std.	Natural
03N.080.0300.OA	M 8	11.9	7.5	5.8	30	PA-6/66	Std.	Natural
03N.080.0350.OA	M 8	11.9	7.5	5.8	35	PA-6/66	Std.	Natural
03N.080.0400.OA	M 8	11.9	7.5	5.8	40	PA-6/66	Std.	Natural
03N.080.0450.OA	M 8	11.9	7.5	5.8	45	PA-6/66	Std.	Natural
03N.080.0500.OA	M 8	11.9	7.5	5.8	50	PA-6/66	Std.	Natural
03N.080.0600.OA	M 8	11.9	7.5	5.8	60	PA-6/66	Std.	Natural
03N.080.0700.OA	M 8	11.9	7.5	5.8	70	PA-6/66	Std.	Natural
03N.080.0750.OA	M 8	11.9	7.5	5.8	75	PA-6/66	Std.	Natural
03N.080.0800.OA	M 8	11.9	7.5	5.8	80	PA-6/66	Std.	Natural
03N.080.0850.OA	M 8	11.9	7.5	5.8	85	PA-6/66	Std.	Natural
03N.080.0900.OA	M 8	11.9	7.5	5.8	90	PA-6/66	Std.	Natural
03N.080.0950.OA	M 8	11.9	7.5	5.8	95	PA-6/66	Std.	Natural
03N.080.1000.OA	M 8	11.9	7.5	5.8	100	PA-6/66	Std.	Natural
03N.080.1100.OA	M 8	11.9	7.5	5.8	110	PA-6/66	Std.	Natural
03N.080.1200.OA	M 8	11.9	7.5	5.8	120	PA-6/66	Std.	Natural
03N.080.1300.OA	M 8	11.9	7.5	5.8	130	PA-6/66	Std.	Natural



Shoulder Washer Standard

Nylon



N0427.NO

NYLON

Material

Nylon.

Technical Notes

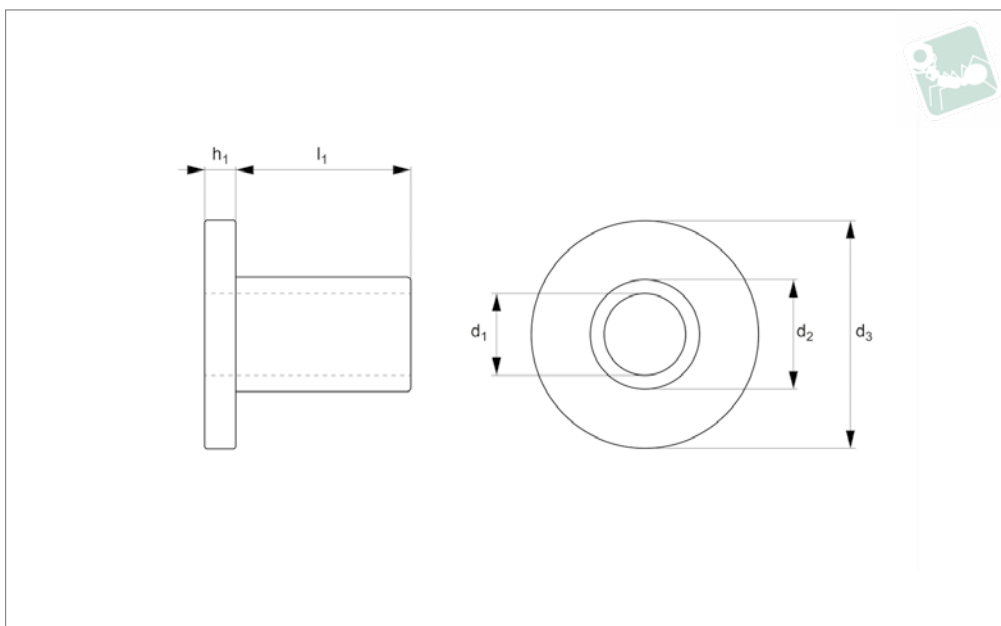
Nylon shoulder washer.

Nylon shoulder washers are suitable for a large variety of insulation and mechanical applications.

Order No.	d ₁	d ₂	d ₃	h	l
N0427.030-007	3.56	4.32	11.43	1.19	7.16
N0427.030-006	3.56	5.94	7.49	0.79	5.55
N0427.040-002	4.06	4.93	7.62	1.19	1.59
N0427.040-010	4.34	6.35	12.95	1.59	10.32
N0427.040-011	4.39	5.21	8.74	1.59	9.53
N0427.050-011	5.08	6.60	10.13	1.59	9.53
N0427.050-005	5.08	7.92	12.57	1.65	4.75
N0427.060-014	6.48	9.53	13.97	1.59	14.29
N0427.060-002	6.53	8.71	12.83	1.59	2.38
N0427.060-006	6.63	7.93	13.03	1.59	9.53
N0427.080-010	8.18	10.92	18.80	1.65	10.03
N0427.080-006	8.26	9.53	11.89	1.19	5.55
N0427.080-001	8.51	9.40	14.28	0.61	1.19
N0427.100-013	10.31	11.93	24.03	1.98	13.49
N0427.100-011	10.67	11.94	18.03	1.90	10.67
N0427.120-008	12.70	14.30	18.92	0.79	7.94
N0427.120-005	12.95	15.95	19.06	1.59	4.76
N0427.120-010	12.95	16.08	22.22	3.17	9.53
N0427.130-007	13.08	19.10	28.07	3.18	7.14
N0427.160-013	16.13	19.05	22.23	1.59	12.70



N6060.60N.1



Material

Nylon 66 (PA 6/66), standard.). Natural or black.

Technical Notes

**For thread" recommendation based on

„fine/close fit“ tolerance for metric fastener and clearance hole. For normal and loose fit tolerances please make your own calculations. Nylon parts offer good electrical insulation, are resistant to corro-

sion and most dilute acids. Nylon protects work surfaces and absorbs shocks and vibrations. Other sizes available.

Order No.	d ₁	For thread inch	d ₂	d ₃	h	l	Material	Grade	Colour
60N.030061.020A	3.0	M2,5	6.1	8.2	1.2	2.0	PA 6/66	Std.	Natural
60N.030061.030A	3.0	M2,5	6.1	8.2	1.2	3.0	PA 6/66	Std.	Natural
60N.030061.040A	3.0	M2,5	6.1	8.2	1.2	4.0	PA 6/66	Std.	Natural
60N.030061.050A	3.0	M2,5	6.1	8.2	1.2	5.0	PA 6/66	Std.	Natural
60N.030061.060A	3.0	M2,5	6.1	8.2	1.2	6.0	PA 6/66	Std.	Natural
60N.030061.070A	3.0	M2,5	6.1	8.2	1.2	7.0	PA 6/66	Std.	Natural
60N.030061.080A	3.0	M2,5	6.1	8.2	1.2	8.0	PA 6/66	Std.	Natural
60N.030061.090A	3.0	M2,5	6.1	8.2	1.2	9.0	PA 6/66	Std.	Natural
60N.030061.100A	3.0	M2,5	6.1	8.2	1.2	10.0	PA 6/66	Std.	Natural
60N.030061.110A	3.0	M2,5	6.1	8.2	1.2	11.0	PA 6/66	Std.	Natural
60N.030061.120A	3.0	M2,5	6.1	8.2	1.2	12.0	PA 6/66	Std.	Natural
60N.030061.130A	3.0	M2,5	6.1	8.2	1.2	13.0	PA 6/66	Std.	Natural
60N.030061.140A	3.0	M2,5	6.1	8.2	1.2	14.0	PA 6/66	Std.	Natural
60N.030061.150A	3.0	M2,5	6.1	8.2	1.2	15.0	PA 6/66	Std.	Natural
60N.030061.160A	3.0	M2,5	6.1	8.2	1.2	16.0	PA 6/66	Std.	Natural
60N.030061.170A	3.0	M2,5	6.1	8.2	1.2	17.0	PA 6/66	Std.	Natural
60N.030061.180A	3.0	M2,5	6.1	8.2	1.2	18.0	PA 6/66	Std.	Natural
60N.030061.190A	3.0	M2,5	6.1	8.2	1.2	19.0	PA 6/66	Std.	Natural
60N.030061.200A	3.0	M2,5	6.1	8.2	1.2	20.0	PA 6/66	Std.	Natural
60N.030061.210A	3.0	M2,5	6.1	8.2	1.2	21.0	PA 6/66	Std.	Natural
60N.030061.220A	3.0	M2,5	6.1	8.2	1.2	22.0	PA 6/66	Std.	Natural
60N.030061.230A	3.0	M2,5	6.1	8.2	1.2	23.0	PA 6/66	Std.	Natural
60N.030061.240A	3.0	M2,5	6.1	8.2	1.2	24.0	PA 6/66	Std.	Natural
60N.030061.250A	3.0	M2,5	6.1	8.2	1.2	25.0	PA 6/66	Std.	Natural
60N.030061.260A	3.0	M2,5	6.1	8.2	1.2	26.0	PA 6/66	Std.	Natural
60N.030061.270A	3.0	M2,5	6.1	8.2	1.2	27.0	PA 6/66	Std.	Natural
60N.030061.280A	3.0	M2,5	6.1	8.2	1.2	28.0	PA 6/66	Std.	Natural
60N.030061.290A	3.0	M2,5	6.1	8.2	1.2	29.0	PA 6/66	Std.	Natural
60N.030061.300A	3.0	M2,5	6.1	8.2	1.2	30.0	PA 6/66	Std.	Natural
60N.043067.027A	4.3	M 4	6.7	12.2	1.3	2.7	PA 6/66	Std.	Natural
60N.043067.040A	4,3	M 4	6,7	12,2	1,3	4,0	PA 6/66	Std.	Natural
60N.043067.050A	4.3	M 4	6,7	12,2	1,3	5.0	PA 6/66	Std.	Natural



Shoulder Washer i/d 3,0 - 6,5

Nylon

Order No.	d ₁	For thread inch	d ₂	d ₃	h	l	Material	Grade	Colour
60N.043067.060A	4,3	M 4	6,7	12,2	1,3	6,0	PA 6/66	Std.	Natural
60N.043067.070A	4,3	M 4	6,7	12,2	1,3	7,0	PA 6/66	Std.	Natural
60N.043067.080A	4,3	M 4	6,7	12,2	1,3	8,0	PA 6/66	Std.	Natural
60N.043067.090A	4,3	M 4	6,7	12,2	1,3	9,0	PA 6/66	Std.	Natural
60N.043067.100A	4,3	M 4	6,7	12,2	1,3	10,0	PA 6/66	Std.	Natural
60N.043067.110A	4,3	M 4	6,7	12,2	1,3	11,0	PA 6/66	Std.	Natural
60N.043067.120A	4,3	M 4	6,7	12,2	1,3	12,0	PA 6/66	Std.	Natural
60N.043067.130A	4,3	M 4	6,7	12,2	1,3	13,0	PA 6/66	Std.	Natural
60N.043067.140A	4,3	M 4	6,7	12,2	1,3	14,0	PA 6/66	Std.	Natural
60N.043067.150A	4,3	M 4	6,7	12,2	1,3	15,0	PA 6/66	Std.	Natural
60N.043067.160A	4,3	M 4	6,7	12,2	1,3	16,0	PA 6/66	Std.	Natural
60N.043067.170A	4,3	M 4	6,7	12,2	1,3	17,0	PA 6/66	Std.	Natural
60N.043067.180A	4,3	M 4	6,7	12,2	1,3	18,0	PA 6/66	Std.	Natural
60N.043067.190A	4,3	M 4	6,7	12,2	1,3	19,0	PA 6/66	Std.	Natural
60N.043067.200A	4,3	M 4	6,7	12,2	1,3	20,0	PA 6/66	Std.	Natural
60N.043067.210A	4,3	M 4	6,7	12,2	1,3	21,0	PA 6/66	Std.	Natural
60N.043067.220A	4,3	M 4	6,7	12,2	1,3	22,0	PA 6/66	Std.	Natural
60N.043067.230A	4,3	M 4	6,7	12,2	1,3	23,0	PA 6/66	Std.	Natural
60N.043067.240A	4,3	M 4	6,7	12,2	1,3	24,0	PA 6/66	Std.	Natural
60N.043067.250A	4,3	M 4	6,7	12,2	1,3	25,0	PA 6/66	Std.	Natural
60N.043067.260A	4,3	M 4	6,7	12,2	1,3	26,0	PA 6/66	Std.	Natural
60N.043067.270A	4,3	M 4	6,7	12,2	1,3	27,0	PA 6/66	Std.	Natural
60N.043067.280A	4,3	M 4	6,7	12,2	1,3	28,0	PA 6/66	Std.	Natural
60N.043067.290A	4,3	M 4	6,7	12,2	1,3	29,0	PA 6/66	Std.	Natural
60N.043067.300A	4,3	M 4	6,7	12,2	1,3	30,0	PA 6/66	Std.	Natural
60N.045065.065A	4,5	M 4	6,5	20,0	1,0	6,5	PA 6/66	Std.	Natural
60N.041051.095A	4,1	M3,5	5,1	10,0	2,4	9,5	PA 6/66	Std.	Natural
60N.050090.050A	5,0	M4,5	9,0	12,0	2,0	5,0	PA 6/66	Std.	Natural
60N.051085.047A	5,1	M4,5	8,5	10,5	1,5	4,7	PA 6/66	Std.	Natural
60N.052090.050A	5,2	M4,5	9,0	16,0	2,0	5,0	PA 6/66	Std.	Natural
60N.051080.050A1	5,1	M4,5	8,0	14,0	1,5	5,0	PA 6/66	Std.	Natural
60N.051080.060A1	5,1	M4,5	8,0	14,0	1,5	6,0	PA 6/66	Std.	Natural
60N.051080.070A1	5,1	M4,5	8,0	14,0	1,5	7,0	PA 6/66	Std.	Natural
60N.051080.080A1	5,1	M4,5	8,0	14,0	1,5	8,0	PA 6/66	Std.	Natural
60N.051080.090A1	5,1	M4,5	8,0	14,0	1,5	9,0	PA 6/66	Std.	Natural
60N.051080.100A1	5,1	M4,5	8,0	14,0	1,5	10,0	PA 6/66	Std.	Natural
60N.051080.110A1	5,1	M4,5	8,0	14,0	1,5	11,0	PA 6/66	Std.	Natural
60N.051080.120A1	5,1	M4,5	8,0	14,0	1,5	12,0	PA 6/66	Std.	Natural
60N.051080.130A1	5,1	M4,5	8,0	14,0	1,5	13,0	PA 6/66	Std.	Natural
60N.051080.140A1	5,1	M4,5	8,0	14,0	1,5	14,0	PA 6/66	Std.	Natural
60N.051080.150A1	5,1	M4,5	8,0	14,0	1,5	15,0	PA 6/66	Std.	Natural
60N.051080.160A1	5,1	M4,5	8,0	14,0	1,5	16,0	PA 6/66	Std.	Natural
60N.051080.170A1	5,1	M4,5	8,0	14,0	1,5	17,0	PA 6/66	Std.	Natural
60N.051080.180A1	5,1	M4,5	8,0	14,0	1,5	18,0	PA 6/66	Std.	Natural
60N.051080.190A1	5,1	M4,5	8,0	14,0	1,5	19,0	PA 6/66	Std.	Natural
60N.051080.200A1	5,1	M4,5	8,0	14,0	1,5	20,0	PA 6/66	Std.	Natural
60N.051080.210A1	5,1	M4,5	8,0	14,0	1,5	21,0	PA 6/66	Std.	Natural
60N.051080.220A1	5,1	M4,5	8,0	14,0	1,5	22,0	PA 6/66	Std.	Natural
60N.051080.230A1	5,1	M4,5	8,0	14,0	1,5	23,0	PA 6/66	Std.	Natural
60N.051080.240A1	5,1	M4,5	8,0	14,0	1,5	24,0	PA 6/66	Std.	Natural
60N.051080.250A1	5,1	M4,5	8,0	14,0	1,5	25,0	PA 6/66	Std.	Natural
60N.051080.260A1	5,1	M4,5	8,0	14,0	1,5	26,0	PA 6/66	Std.	Natural
60N.051080.270A1	5,1	M4,5	8,0	14,0	1,5	27,0	PA 6/66	Std.	Natural
60N.051080.280A1	5,1	M4,5	8,0	14,0	1,5	28,0	PA 6/66	Std.	Natural
60N.051080.290A1	5,1	M4,5	8,0	14,0	1,5	29,0	PA 6/66	Std.	Natural
60N.051080.300A1	5,1	M4,5	8,0	14,0	1,5	30,0	PA 6/66	Std.	Natural
60N.051080.310A1	5,1	M4,5	8,0	14,0	1,5	31,0	PA 6/66	Std.	Natural
60N.051080.320A1	5,1	M4,5	8,0	14,0	1,5	32,0	PA 6/66	Std.	Natural
60N.051080.330A1	5,1	M4,5	8,0	14,0	1,5	33,0	PA 6/66	Std.	Natural
60N.051080.340A1	5,1	M4,5	8,0	14,0	1,5	34,0	PA 6/66	Std.	Natural
60N.051080.350A1	5,1	M4,5	8,0	14,0	1,5	35,0	PA 6/66	Std.	Natural
60N.051080.360A1	5,1	M4,5	8,0	14,0	1,5	36,0	PA 6/66	Std.	Natural
60N.051080.370A1	5,1	M4,5	8,0	14,0	1,5	37,0	PA 6/66	Std.	Natural
60N.051080.380A1	5,1	M4,5	8,0	14,0	1,5	38,0	PA 6/66	Std.	Natural
60N.051080.390A1	5,1	M4,5	8,0	14,0	1,5	39,0	PA 6/66	Std.	Natural
60N.051080.400A1	5,1	M4,5	8,0	14,0	1,5	40,0	PA 6/66	Std.	Natural
60N.051080.410A1	5,1	M4,5	8,0	14,0	1,5	41,0	PA 6/66	Std.	Natural
60N.051080.420A1	5,1	M4,5	8,0	14,0	1,5	42,0	PA 6/66	Std.	Natural

NO17M



Order No.	d ₁	For thread inch	d ₂	d ₃	h	l	Material	Grade	Colour
60N.051080.430A1	5.1	M4,5	8.0	14.0	1.5	43.0	PA 6/66	Std.	Natural
60N.051080.440A1	5.1	M4,5	8.0	14.0	1.5	44.0	PA 6/66	Std.	Natural
60N.051080.450A1	5.1	M4,5	8.0	14.0	1.5	45.0	PA 6/66	Std.	Natural
60N.051080.460A1	5.1	M4,5	8.0	14.0	1.5	46.0	PA 6/66	Std.	Natural
60N.051080.470A1	5.1	M4,5	8.0	14.0	1.5	47.0	PA 6/66	Std.	Natural
60N.051080.480A1	5.1	M4,5	8.0	14.0	1.5	48.0	PA 6/66	Std.	Natural
60N.051080.490A1	5.1	M4,5	8.0	14.0	1.5	49.0	PA 6/66	Std.	Natural
60N.051080.500A1	5.1	M4,5	8.0	14.0	1.5	50.0	PA 6/66	Std.	Natural
60N.051080.050A2	5.1	M4,5	8.0	14.0	3.0	5.0	PA 6/66	Std.	Natural
60N.051080.060A2	5.1	M4,5	8.0	14.0	3.0	6.0	PA 6/66	Std.	Natural
60N.051080.070A2	5.1	M4,5	8.0	14.0	3.0	7.0	PA 6/66	Std.	Natural
60N.051080.080A2	5.1	M4,5	8.0	14.0	3.0	8.0	PA 6/66	Std.	Natural
60N.051080.090A2	5.1	M4,5	8.0	14.0	3.0	9.0	PA 6/66	Std.	Natural
60N.051080.100A2	5.1	M4,5	8.0	14.0	3.0	10.0	PA 6/66	Std.	Natural
60N.051080.110A2	5.1	M4,5	8.0	14.0	3.0	11.0	PA 6/66	Std.	Natural
60N.051080.120A2	5.1	M4,5	8.0	14.0	3.0	12.0	PA 6/66	Std.	Natural
60N.051080.130A2	5.1	M4,5	8.0	14.0	3.0	13.0	PA 6/66	Std.	Natural
60N.051080.140A2	5.1	M4,5	8.0	14.0	3.0	14.0	PA 6/66	Std.	Natural
60N.051080.150A2	5.1	M4,5	8.0	14.0	3.0	15.0	PA 6/66	Std.	Natural
60N.051080.160A2	5.1	M4,5	8.0	14.0	3.0	16.0	PA 6/66	Std.	Natural
60N.051080.170A2	5.1	M4,5	8.0	14.0	3.0	17.0	PA 6/66	Std.	Natural
60N.051080.180A2	5.1	M4,5	8.0	14.0	3.0	18.0	PA 6/66	Std.	Natural
60N.051080.190A2	5.1	M4,5	8.0	14.0	3.0	19.0	PA 6/66	Std.	Natural
60N.051080.200A2	5.1	M4,5	8.0	14.0	3.0	20.0	PA 6/66	Std.	Natural
60N.051080.210A2	5.1	M4,5	8.0	14.0	3.0	21.0	PA 6/66	Std.	Natural
60N.051080.220A2	5.1	M4,5	8.0	14.0	3.0	22.0	PA 6/66	Std.	Natural
60N.051080.230A2	5.1	M4,5	8.0	14.0	3.0	23.0	PA 6/66	Std.	Natural
60N.051080.240A2	5.1	M4,5	8.0	14.0	3.0	24.0	PA 6/66	Std.	Natural
60N.051080.250A2	5.1	M4,5	8.0	14.0	3.0	25.0	PA 6/66	Std.	Natural
60N.051080.260A2	5.1	M4,5	8.0	14.0	3.0	26.0	PA 6/66	Std.	Natural
60N.051080.270A2	5.1	M4,5	8.0	14.0	3.0	27.0	PA 6/66	Std.	Natural
60N.051080.280A2	5.1	M4,5	8.0	14.0	3.0	28.0	PA 6/66	Std.	Natural
60N.051080.290A2	5.1	M4,5	8.0	14.0	3.0	29.0	PA 6/66	Std.	Natural
60N.051080.300A2	5.1	M4,5	8.0	14.0	3.0	30.0	PA 6/66	Std.	Natural
60N.051080.310A2	5.1	M4,5	8.0	14.0	3.0	31.0	PA 6/66	Std.	Natural
60N.051080.320A2	5.1	M4,5	8.0	14.0	3.0	32.0	PA 6/66	Std.	Natural
60N.051080.330A2	5.1	M4,5	8.0	14.0	3.0	33.0	PA 6/66	Std.	Natural
60N.051080.340A2	5.1	M4,5	8.0	14.0	3.0	34.0	PA 6/66	Std.	Natural
60N.051080.350A2	5.1	M4,5	8.0	14.0	3.0	35.0	PA 6/66	Std.	Natural
60N.051080.360A2	5.1	M4,5	8.0	14.0	3.0	36.0	PA 6/66	Std.	Natural
60N.051080.370A2	5.1	M4,5	8.0	14.0	3.0	37.0	PA 6/66	Std.	Natural
60N.051080.380A2	5.1	M4,5	8.0	14.0	3.0	38.0	PA 6/66	Std.	Natural
60N.051080.390A2	5.1	M4,5	8.0	14.0	3.0	39.0	PA 6/66	Std.	Natural
60N.051080.400A2	5.1	M4,5	8.0	14.0	3.0	40.0	PA 6/66	Std.	Natural
60N.051080.410A2	5.1	M4,5	8.0	14.0	3.0	41.0	PA 6/66	Std.	Natural
60N.051080.420A2	5.1	M4,5	8.0	14.0	3.0	42.0	PA 6/66	Std.	Natural
60N.051080.430A2	5.1	M4,5	8.0	14.0	3.0	43.0	PA 6/66	Std.	Natural
60N.051080.440A2	5.1	M4,5	8.0	14.0	3.0	44.0	PA 6/66	Std.	Natural
60N.051080.450A2	5.1	M4,5	8.0	14.0	3.0	45.0	PA 6/66	Std.	Natural
60N.051080.460A2	5.1	M4,5	8.0	14.0	3.0	46.0	PA 6/66	Std.	Natural
60N.051080.470A2	5.1	M4,5	8.0	14.0	3.0	47.0	PA 6/66	Std.	Natural
60N.051080.480A2	5.1	M4,5	8.0	14.0	3.0	48.0	PA 6/66	Std.	Natural
60N.051080.490A2	5.1	M4,5	8.0	14.0	3.0	49.0	PA 6/66	Std.	Natural
60N.051080.500A2	5.1	M4,5	8.0	14.0	3.0	50.0	PA 6/66	Std.	Natural
60N.060090.050A1	6.0	M 5	9.0	16.0	1.5	5.0	PA 6/66	Std.	Natural
60N.060090.060A1	6.0	M 5	9.0	16.0	1.5	6.0	PA 6/66	Std.	Natural
60N.060090.070A1	6.0	M 5	9.0	16.0	1.5	7.0	PA 6/66	Std.	Natural
60N.060090.080A1	6.0	M 5	9.0	16.0	1.5	8.0	PA 6/66	Std.	Natural
60N.060090.090A1	6.0	M 5	9.0	16.0	1.5	9.0	PA 6/66	Std.	Natural
60N.060090.100A1	6.0	M 5	9.0	16.0	1.5	10.0	PA 6/66	Std.	Natural
60N.060090.110A1	6.0	M 5	9.0	16.0	1.5	11.0	PA 6/66	Std.	Natural
60N.060090.120A1	6.0	M 5	9.0	16.0	1.5	12.0	PA 6/66	Std.	Natural
60N.060090.130A1	6.0	M 5	9.0	16.0	1.5	13.0	PA 6/66	Std.	Natural
60N.060090.140A1	6.0	M 5	9.0	16.0	1.5	14.0	PA 6/66	Std.	Natural
60N.060090.150A1	6.0	M 5	9.0	16.0	1.5	15.0	PA 6/66	Std.	Natural
60N.060090.160A1	6.0	M 5	9.0	16.0	1.5	16.0	PA 6/66	Std.	Natural
60N.060090.170A1	6.0	M 5	9.0	16.0	1.5	17.0	PA 6/66	Std.	Natural
60N.060090.180A1	6.0	M 5	9.0	16.0	1.5	18.0	PA 6/66	Std.	Natural



Shoulder Washer i/d 3,0 - 6,5

Nylon

Order No.	d ₁	For thread inch	d ₂	d ₃	h	l	Material	Grade	Colour
60N.060090.190A1	6.0	M 5	9.0	16.0	1.5	19.0	PA 6/66	Std.	Natural
60N.060090.200A1	6.0	M 5	9.0	16.0	1.5	20.0	PA 6/66	Std.	Natural
60N.060090.210A1	6.0	M 5	9.0	16.0	1.5	21.0	PA 6/66	Std.	Natural
60N.060090.220A1	6.0	M 5	9.0	16.0	1.5	22.0	PA 6/66	Std.	Natural
60N.060090.230A1	6.0	M 5	9.0	16.0	1.5	23.0	PA 6/66	Std.	Natural
60N.060090.240A1	6.0	M 5	9.0	16.0	1.5	24.0	PA 6/66	Std.	Natural
60N.060090.250A1	6.0	M 5	9.0	16.0	1.5	25.0	PA 6/66	Std.	Natural
60N.060090.260A1	6.0	M 5	9.0	16.0	1.5	26.0	PA 6/66	Std.	Natural
60N.060090.270A1	6.0	M 5	9.0	16.0	1.5	27.0	PA 6/66	Std.	Natural
60N.060090.280A1	6.0	M 5	9.0	16.0	1.5	28.0	PA 6/66	Std.	Natural
60N.060090.290A1	6.0	M 5	9.0	16.0	1.5	29.0	PA 6/66	Std.	Natural
60N.060090.300A1	6.0	M 5	9.0	16.0	1.5	30.0	PA 6/66	Std.	Natural
60N.060090.310A1	6.0	M 5	9.0	16.0	1.5	31.0	PA 6/66	Std.	Natural
60N.060090.320A1	6.0	M 5	9.0	16.0	1.5	32.0	PA 6/66	Std.	Natural
60N.060090.330A1	6.0	M 5	9.0	16.0	1.5	33.0	PA 6/66	Std.	Natural
60N.060090.340A1	6.0	M 5	9.0	16.0	1.5	34.0	PA 6/66	Std.	Natural
60N.060090.350A1	6.0	M 5	9.0	16.0	1.5	35.0	PA 6/66	Std.	Natural
60N.060090.360A1	6.0	M 5	9.0	16.0	1.5	36.0	PA 6/66	Std.	Natural
60N.060090.370A1	6.0	M 5	9.0	16.0	1.5	37.0	PA 6/66	Std.	Natural
60N.060090.380A1	6.0	M 5	9.0	16.0	1.5	38.0	PA 6/66	Std.	Natural
60N.060090.390A1	6.0	M 5	9.0	16.0	1.5	39.0	PA 6/66	Std.	Natural
60N.060090.400A1	6.0	M 5	9.0	16.0	1.5	40.0	PA 6/66	Std.	Natural
60N.060090.410A1	6.0	M 5	9.0	16.0	1.5	41.0	PA 6/66	Std.	Natural
60N.060090.420A1	6.0	M 5	9.0	16.0	1.5	42.0	PA 6/66	Std.	Natural
60N.060090.430A1	6.0	M 5	9.0	16.0	1.5	43.0	PA 6/66	Std.	Natural
60N.060090.440A1	6.0	M 5	9.0	16.0	1.5	44.0	PA 6/66	Std.	Natural
60N.060090.450A1	6.0	M 5	9.0	16.0	1.5	45.0	PA 6/66	Std.	Natural
60N.060090.460A1	6.0	M 5	9.0	16.0	1.5	46.0	PA 6/66	Std.	Natural
60N.060090.470A1	6.0	M 5	9.0	16.0	1.5	47.0	PA 6/66	Std.	Natural
60N.060090.480A1	6.0	M 5	9.0	16.0	1.5	48.0	PA 6/66	Std.	Natural
60N.060090.490A1	6.0	M 5	9.0	16.0	1.5	49.0	PA 6/66	Std.	Natural
60N.060090.500A1	6.0	M 5	9.0	16.0	1.5	50.0	PA 6/66	Std.	Natural
60N.061090.062A	6.1	M 5	9.0	19.7	3.7	6.2	PA 6/66	Std.	Natural
60N.060090.050A2	6.0	M 5	9.0	16.0	3.0	5.0	PA 6/66	Std.	Natural
60N.060090.060A2	6.0	M 5	9.0	16.0	3.0	6.0	PA 6/66	Std.	Natural
60N.060090.070A2	6.0	M 5	9.0	16.0	3.0	7.0	PA 6/66	Std.	Natural
60N.060090.080A2	6.0	M 5	9.0	16.0	3.0	8.0	PA 6/66	Std.	Natural
60N.060090.090A2	6.0	M 5	9.0	16.0	3.0	9.0	PA 6/66	Std.	Natural
60N.060090.100A2	6.0	M 5	9.0	16.0	3.0	10.0	PA 6/66	Std.	Natural
60N.060090.110A2	6.0	M 5	9.0	16.0	3.0	11.0	PA 6/66	Std.	Natural
60N.060090.120A2	6.0	M 5	9.0	16.0	3.0	12.0	PA 6/66	Std.	Natural
60N.060090.130A2	6.0	M 5	9.0	16.0	3.0	13.0	PA 6/66	Std.	Natural
60N.060090.140A2	6.0	M 5	9.0	16.0	3.0	14.0	PA 6/66	Std.	Natural
60N.060090.150A2	6.0	M 5	9.0	16.0	3.0	15.0	PA 6/66	Std.	Natural
60N.060090.160A2	6.0	M 5	9.0	16.0	3.0	16.0	PA 6/66	Std.	Natural
60N.060090.170A2	6.0	M 5	9.0	16.0	3.0	17.0	PA 6/66	Std.	Natural
60N.060090.180A2	6.0	M 5	9.0	16.0	3.0	18.0	PA 6/66	Std.	Natural
60N.060090.190A2	6.0	M 5	9.0	16.0	3.0	19.0	PA 6/66	Std.	Natural
60N.060090.200A2	6.0	M 5	9.0	16.0	3.0	20.0	PA 6/66	Std.	Natural
60N.060090.210A2	6.0	M 5	9.0	16.0	3.0	21.0	PA 6/66	Std.	Natural
60N.060090.220A2	6.0	M 5	9.0	16.0	3.0	22.0	PA 6/66	Std.	Natural
60N.060090.230A2	6.0	M 5	9.0	16.0	3.0	23.0	PA 6/66	Std.	Natural
60N.060090.240A2	6.0	M 5	9.0	16.0	3.0	24.0	PA 6/66	Std.	Natural
60N.060090.250A2	6.0	M 5	9.0	16.0	3.0	25.0	PA 6/66	Std.	Natural
60N.060090.260A2	6.0	M 5	9.0	16.0	3.0	26.0	PA 6/66	Std.	Natural
60N.060090.270A2	6.0	M 5	9.0	16.0	3.0	27.0	PA 6/66	Std.	Natural
60N.060090.280A2	6.0	M 5	9.0	16.0	3.0	28.0	PA 6/66	Std.	Natural
60N.060090.290A2	6.0	M 5	9.0	16.0	3.0	29.0	PA 6/66	Std.	Natural
60N.060090.300A2	6.0	M 5	9.0	16.0	3.0	30.0	PA 6/66	Std.	Natural
60N.060090.310A2	6.0	M 5	9.0	16.0	3.0	31.0	PA 6/66	Std.	Natural
60N.060090.320A2	6.0	M 5	9.0	16.0	3.0	32.0	PA 6/66	Std.	Natural
60N.060090.330A2	6.0	M 5	9.0	16.0	3.0	33.0	PA 6/66	Std.	Natural
60N.060090.340A2	6.0	M 5	9.0	16.0	3.0	34.0	PA 6/66	Std.	Natural
60N.060090.350A2	6.0	M 5	9.0	16.0	3.0	35.0	PA 6/66	Std.	Natural
60N.060090.360A2	6.0	M 5	9.0	16.0	3.0	36.0	PA 6/66	Std.	Natural
60N.060090.370A2	6.0	M 5	9.0	16.0	3.0	37.0	PA 6/66	Std.	Natural
60N.060090.380A2	6.0	M 5	9.0	16.0	3.0	38.0	PA 6/66	Std.	Natural
60N.060090.390A2	6.0	M 5	9.0	16.0	3.0	39.0	PA 6/66	Std.	Natural

NOTAN

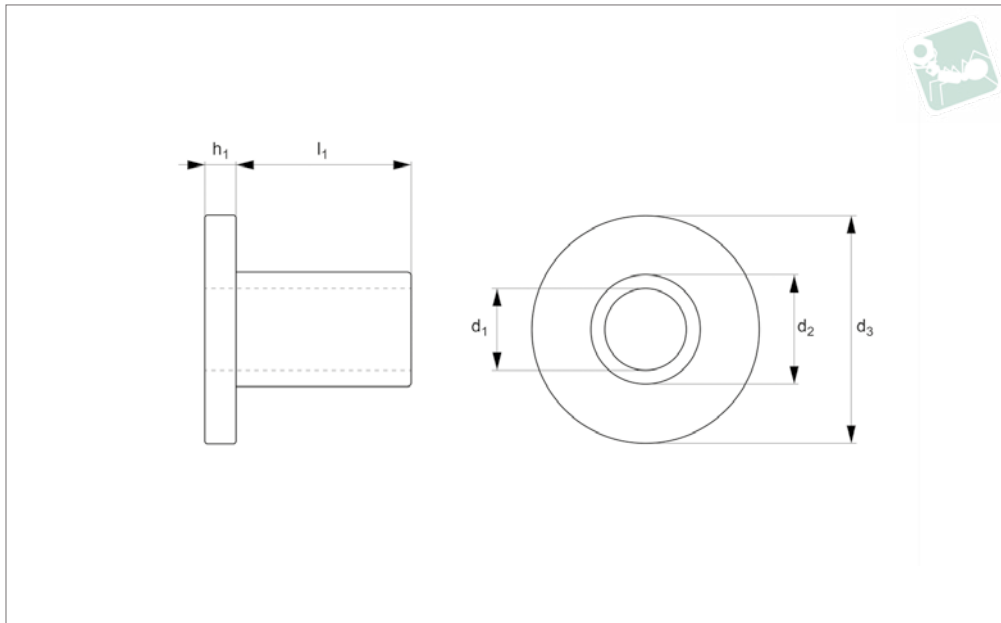


Order No.	d ₁	For thread inch	d ₂	d ₃	h	l	Material	Grade	Colour
60N.060090.400A2	6.0	M 5	9.0	16.0	3.0	40.0	PA 6/66	Std.	Natural
60N.060090.410A2	6.0	M 5	9.0	16.0	3.0	41.0	PA 6/66	Std.	Natural
60N.060090.420A2	6.0	M 5	9.0	16.0	3.0	42.0	PA 6/66	Std.	Natural
60N.060090.430A2	6.0	M 5	9.0	16.0	3.0	43.0	PA 6/66	Std.	Natural
60N.060090.440A2	6.0	M 5	9.0	16.0	3.0	44.0	PA 6/66	Std.	Natural
60N.060090.450A2	6.0	M 5	9.0	16.0	3.0	45.0	PA 6/66	Std.	Natural
60N.060090.460A2	6.0	M 5	9.0	16.0	3.0	46.0	PA 6/66	Std.	Natural
60N.060090.470A2	6.0	M 5	9.0	16.0	3.0	47.0	PA 6/66	Std.	Natural
60N.060090.480A2	6.0	M 5	9.0	16.0	3.0	48.0	PA 6/66	Std.	Natural
60N.060090.490A2	6.0	M 5	9.0	16.0	3.0	49.0	PA 6/66	Std.	Natural
60N.060090.500A2	6.0	M 5	9.0	16.0	3.0	50.0	PA 6/66	Std.	Natural
60N.061079.104A	6.1	M 5	7.9	13.8	3.5	10.4	PA 6/66	Std.	Natural
60N.065090.076A	6.5	M 6	9.0	14.0	1.5	7.6	PA 6/66	Std.	Natural
60N.060088.100A	6.0	M 5	8.8	15.7	3.0	10.0	PA 6/66	Std.	Natural
60N.065096.044A	6.5	M 6	9.6	15.8	1.6	4.4	PA 6/66	Std.	Natural



Shoulder Washer i/d 8,0 - 10,0

Nylon



N6060.60N.2

NYLON

Material

Nylon 66 (PA 6/66), standard.). Natural or black.

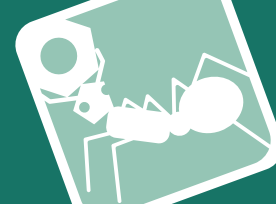
Technical Notes

*"For thread" recommendation based on

„fine/close fit“ tolerance for metric fastener and clearance hole. For normal and loose fit tolerances please make your own calculations. Nylon parts offer good electrical insulation, are resistant to corro-

sion and most dilute acids. Nylon protects work surfaces and absorbs shocks and vibrations. Other sizes available.

Order No.	d ₁	For thread inch	d ₂	d ₃	h	l	Material	Grade	Colour
60N.081098.118A	8.1	M 6	9.8	15.9	4.0	11.8	PA 6/66	Std.	Natural
60N.080140.118A	8.0	M 6	14.0	20.0	2.6	11.8	PA 6/66	Std.	Natural
60N.081110.050A1	8.1	M 6	11.0	20.0	2.0	5.0	PA 6/66	Std.	Natural
60N.081110.060A1	8.1	M 6	11.0	20.0	2.0	6.0	PA 6/66	Std.	Natural
60N.081110.070A1	8.1	M 6	11.0	20.0	2.0	7.0	PA 6/66	Std.	Natural
60N.081110.080A1	8.1	M 6	11.0	20.0	2.0	8.0	PA 6/66	Std.	Natural
60N.081110.090A1	8.1	M 6	11.0	20.0	2.0	9.0	PA 6/66	Std.	Natural
60N.081110.100A1	8.1	M 6	11.0	20.0	2.0	10.0	PA 6/66	Std.	Natural
60N.081110.110A1	8.1	M 6	11.0	20.0	2.0	11.0	PA 6/66	Std.	Natural
60N.081110.120A1	8.1	M 6	11.0	20.0	2.0	12.0	PA 6/66	Std.	Natural
60N.081110.130A1	8.1	M 6	11.0	20.0	2.0	13.0	PA 6/66	Std.	Natural
60N.081110.140A1	8.1	M 6	11.0	20.0	2.0	14.0	PA 6/66	Std.	Natural
60N.081110.150A1	8.1	M 6	11.0	20.0	2.0	15.0	PA 6/66	Std.	Natural
60N.081110.160A1	8.1	M 6	11.0	20.0	2.0	16.0	PA 6/66	Std.	Natural
60N.081110.170A1	8.1	M 6	11.0	20.0	2.0	17.0	PA 6/66	Std.	Natural
60N.081110.180A1	8.1	M 6	11.0	20.0	2.0	18.0	PA 6/66	Std.	Natural
60N.081110.190A1	8.1	M 6	11.0	20.0	2.0	19.0	PA 6/66	Std.	Natural
60N.081110.200A1	8.1	M 6	11.0	20.0	2.0	20.0	PA 6/66	Std.	Natural
60N.081110.210A1	8.1	M 6	11.0	20.0	2.0	21.0	PA 6/66	Std.	Natural
60N.081110.220A1	8.1	M 6	11.0	20.0	2.0	22.0	PA 6/66	Std.	Natural
60N.081110.230A1	8.1	M 6	11.0	20.0	2.0	23.0	PA 6/66	Std.	Natural
60N.081110.240A1	8.1	M 6	11.0	20.0	2.0	24.0	PA 6/66	Std.	Natural
60N.081110.250A1	8.1	M 6	11.0	20.0	2.0	25.0	PA 6/66	Std.	Natural
60N.081110.260A1	8.1	M 6	11.0	20.0	2.0	26.0	PA 6/66	Std.	Natural
60N.081110.270A1	8.1	M 6	11.0	20.0	2.0	27.0	PA 6/66	Std.	Natural
60N.081110.280A1	8.1	M 6	11.0	20.0	2.0	28.0	PA 6/66	Std.	Natural
60N.081110.290A1	8.1	M 6	11.0	20.0	2.0	29.0	PA 6/66	Std.	Natural
60N.081110.300A1	8.1	M 6	11.0	20.0	2.0	30.0	PA 6/66	Std.	Natural
60N.081110.310A1	8.1	M 6	11.0	20.0	2.0	31.0	PA 6/66	Std.	Natural
60N.081110.320A1	8.1	M 6	11.0	20.0	2.0	32.0	PA 6/66	Std.	Natural
60N.081110.330A1	8.1	M 6	11.0	20.0	2.0	33.0	PA 6/66	Std.	Natural
60N.081110.340A1	8.1	M 6	11.0	20.0	2.0	34.0	PA 6/66	Std.	Natural



Order No.	d ₁	For thread inch	d ₂	d ₃	h	l	Material	Grade	Colour
60N.081110.350A1	8.1	M 6	11.0	20.0	2.0	35.0	PA 6/66	Std.	Natural
60N.081110.360A1	8.1	M 6	11.0	20.0	2.0	36.0	PA 6/66	Std.	Natural
60N.081110.370A1	8.1	M 6	11.0	20.0	2.0	37.0	PA 6/66	Std.	Natural
60N.081110.380A1	8.1	M 6	11.0	20.0	2.0	38.0	PA 6/66	Std.	Natural
60N.081110.390A1	8.1	M 6	11.0	20.0	2.0	39.0	PA 6/66	Std.	Natural
60N.081110.400A1	8.1	M 6	11.0	20.0	2.0	40.0	PA 6/66	Std.	Natural
60N.081110.410A1	8.1	M 6	11.0	20.0	2.0	41.0	PA 6/66	Std.	Natural
60N.081110.420A1	8.1	M 6	11.0	20.0	2.0	42.0	PA 6/66	Std.	Natural
60N.081110.430A1	8.1	M 6	11.0	20.0	2.0	43.0	PA 6/66	Std.	Natural
60N.081110.440A1	8.1	M 6	11.0	20.0	2.0	44.0	PA 6/66	Std.	Natural
60N.081110.450A1	8.1	M 6	11.0	20.0	2.0	45.0	PA 6/66	Std.	Natural
60N.081110.460A1	8.1	M 6	11.0	20.0	2.0	46.0	PA 6/66	Std.	Natural
60N.081110.470A1	8.1	M 6	11.0	20.0	2.0	47.0	PA 6/66	Std.	Natural
60N.081110.480A1	8.1	M 6	11.0	20.0	2.0	48.0	PA 6/66	Std.	Natural
60N.081110.490A1	8.1	M 6	11.0	20.0	2.0	49.0	PA 6/66	Std.	Natural
60N.081110.500A1	8.1	M 6	11.0	20.0	2.0	50.0	PA 6/66	Std.	Natural
60N.081110.050A2	8.1	M 6	11.0	20.0	3.0	5.0	PA 6/66	Std.	Natural
60N.081110.060A2	8.1	M 6	11.0	20.0	3.0	6.0	PA 6/66	Std.	Natural
60N.081110.070A2	8.1	M 6	11.0	20.0	3.0	7.0	PA 6/66	Std.	Natural
60N.081110.080A2	8.1	M 6	11.0	20.0	3.0	8.0	PA 6/66	Std.	Natural
60N.081110.090A2	8.1	M 6	11.0	20.0	3.0	9.0	PA 6/66	Std.	Natural
60N.081110.100A2	8.1	M 6	11.0	20.0	3.0	10.0	PA 6/66	Std.	Natural
60N.081110.110A2	8.1	M 6	11.0	20.0	3.0	11.0	PA 6/66	Std.	Natural
60N.081110.120A2	8.1	M 6	11.0	20.0	3.0	12.0	PA 6/66	Std.	Natural
60N.081110.130A2	8.1	M 6	11.0	20.0	3.0	13.0	PA 6/66	Std.	Natural
60N.081110.140A2	8.1	M 6	11.0	20.0	3.0	14.0	PA 6/66	Std.	Natural
60N.081110.150A2	8.1	M 6	11.0	20.0	3.0	15.0	PA 6/66	Std.	Natural
60N.081110.160A2	8.1	M 6	11.0	20.0	3.0	16.0	PA 6/66	Std.	Natural
60N.081110.170A2	8.1	M 6	11.0	20.0	3.0	17.0	PA 6/66	Std.	Natural
60N.081110.180A2	8.1	M 6	11.0	20.0	3.0	18.0	PA 6/66	Std.	Natural
60N.081110.190A2	8.1	M 6	11.0	20.0	3.0	19.0	PA 6/66	Std.	Natural
60N.081110.200A2	8.1	M 6	11.0	20.0	3.0	20.0	PA 6/66	Std.	Natural
60N.081110.210A2	8.1	M 6	11.0	20.0	3.0	21.0	PA 6/66	Std.	Natural
60N.081110.220A2	8.1	M 6	11.0	20.0	3.0	22.0	PA 6/66	Std.	Natural
60N.081110.230A2	8.1	M 6	11.0	20.0	3.0	23.0	PA 6/66	Std.	Natural
60N.081110.240A2	8.1	M 6	11.0	20.0	3.0	24.0	PA 6/66	Std.	Natural
60N.081110.250A2	8.1	M 6	11.0	20.0	3.0	25.0	PA 6/66	Std.	Natural
60N.081110.260A2	8.1	M 6	11.0	20.0	3.0	26.0	PA 6/66	Std.	Natural
60N.081110.270A2	8.1	M 6	11.0	20.0	3.0	27.0	PA 6/66	Std.	Natural
60N.081110.280A2	8.1	M 6	11.0	20.0	3.0	28.0	PA 6/66	Std.	Natural
60N.081110.290A2	8.1	M 6	11.0	20.0	3.0	29.0	PA 6/66	Std.	Natural
60N.081110.300A2	8.1	M 6	11.0	20.0	3.0	30.0	PA 6/66	Std.	Natural
60N.081110.310A2	8.1	M 6	11.0	20.0	3.0	31.0	PA 6/66	Std.	Natural
60N.081110.320A2	8.1	M 6	11.0	20.0	3.0	32.0	PA 6/66	Std.	Natural
60N.081110.330A2	8.1	M 6	11.0	20.0	3.0	33.0	PA 6/66	Std.	Natural
60N.081110.340A2	8.1	M 6	11.0	20.0	3.0	34.0	PA 6/66	Std.	Natural
60N.081110.350A2	8.1	M 6	11.0	20.0	3.0	35.0	PA 6/66	Std.	Natural
60N.081110.360A2	8.1	M 6	11.0	20.0	3.0	36.0	PA 6/66	Std.	Natural
60N.081110.370A2	8.1	M 6	11.0	20.0	3.0	37.0	PA 6/66	Std.	Natural
60N.081110.380A2	8.1	M 6	11.0	20.0	3.0	38.0	PA 6/66	Std.	Natural
60N.081110.390A2	8.1	M 6	11.0	20.0	3.0	39.0	PA 6/66	Std.	Natural
60N.081110.400A2	8.1	M 6	11.0	20.0	3.0	40.0	PA 6/66	Std.	Natural
60N.081110.410A2	8.1	M 6	11.0	20.0	3.0	41.0	PA 6/66	Std.	Natural
60N.081110.420A2	8.1	M 6	11.0	20.0	3.0	42.0	PA 6/66	Std.	Natural
60N.081110.430A2	8.1	M 6	11.0	20.0	3.0	43.0	PA 6/66	Std.	Natural
60N.081110.440A2	8.1	M 6	11.0	20.0	3.0	44.0	PA 6/66	Std.	Natural
60N.081110.450A2	8.1	M 6	11.0	20.0	3.0	45.0	PA 6/66	Std.	Natural
60N.081110.460A2	8.1	M 6	11.0	20.0	3.0	46.0	PA 6/66	Std.	Natural
60N.081110.470A2	8.1	M 6	11.0	20.0	3.0	47.0	PA 6/66	Std.	Natural
60N.081110.480A2	8.1	M 6	11.0	20.0	3.0	48.0	PA 6/66	Std.	Natural
60N.081110.490A2	8.1	M 6	11.0	20.0	3.0	49.0	PA 6/66	Std.	Natural
60N.081110.500A2	8.1	M 6	11.0	20.0	3.0	50.0	PA 6/66	Std.	Natural
60N.085125.040A	8.5	M 6	12.5	23.0	1.0	4.0	PA 6/66	Std.	Natural
60N.085125.070A	8.5	M 6	12.5	25.0	3.0	7.0	PA 6/66	Std.	Natural
60N.080100.050A	8.0	M 6	10.0	20.0	1.0	5.0	PA 6/66	Std.	Natural
60N.080100.060A	8.0	M 6	10.0	20.0	1.0	6.0	PA 6/66	Std.	Natural
60N.080100.070A	8.0	M 6	10.0	20.0	1.0	7.0	PA 6/66	Std.	Natural
60N.080100.080A	8.0	M 6	10.0	20.0	1.0	8.0	PA 6/66	Std.	Natural



Shoulder Washer i/d 8,0 - 10,0

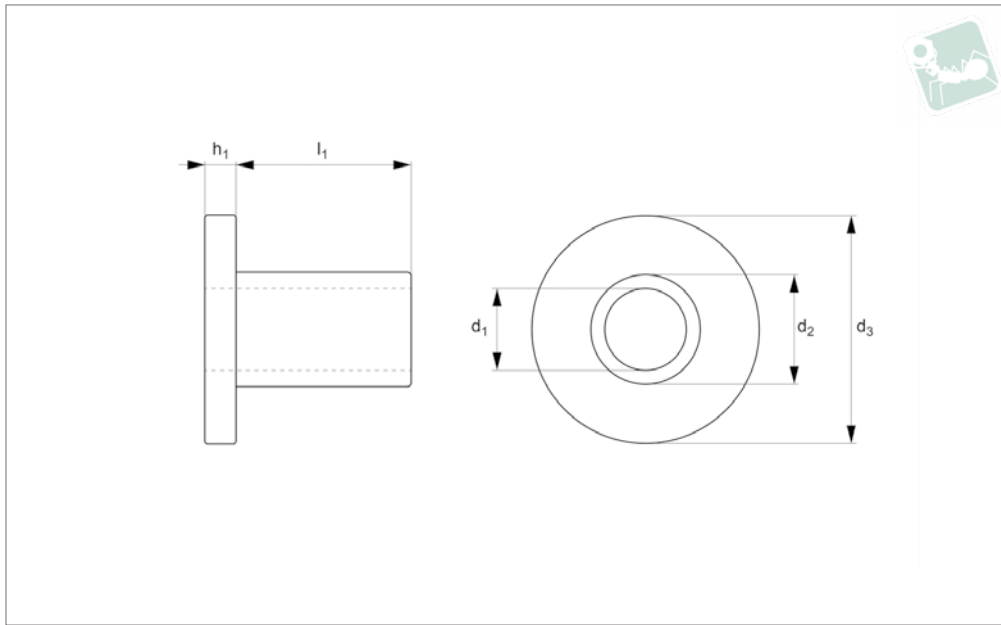
Nylon

NYLON

Order No.	d ₁	For thread inch	d ₂	d ₃	h	l	Material	Grade	Colour
60N.080100.090A	8.0	M 6	10.0	20.0	1.0	9.0	PA 6/66	Std.	Natural
60N.080100.100A	8.0	M 6	10.0	20.0	1.0	10.0	PA 6/66	Std.	Natural
60N.080100.110A	8.0	M 6	10.0	20.0	1.0	11.0	PA 6/66	Std.	Natural
60N.080100.120A	8.0	M 6	10.0	20.0	1.0	12.0	PA 6/66	Std.	Natural
60N.080100.130A	8.0	M 6	10.0	20.0	1.0	13.0	PA 6/66	Std.	Natural
60N.080100.140A	8.0	M 6	10.0	20.0	1.0	14.0	PA 6/66	Std.	Natural
60N.080100.150A	8.0	M 6	10.0	20.0	1.0	15.0	PA 6/66	Std.	Natural
60N.080100.160A	8.0	M 6	10.0	20.0	1.0	16.0	PA 6/66	Std.	Natural
60N.080100.170A	8.0	M 6	10.0	20.0	1.0	17.0	PA 6/66	Std.	Natural
60N.080100.180A	8.0	M 6	10.0	20.0	1.0	18.0	PA 6/66	Std.	Natural
60N.080100.190A	8.0	M 6	10.0	20.0	1.0	19.0	PA 6/66	Std.	Natural
60N.080100.200A	8.0	M 6	10.0	20.0	1.0	20.0	PA 6/66	Std.	Natural
60N.080100.210A	8.0	M 6	10.0	20.0	1.0	21.0	PA 6/66	Std.	Natural
60N.080100.220A	8.0	M 6	10.0	20.0	1.0	22.0	PA 6/66	Std.	Natural
60N.080100.230A	8.0	M 6	10.0	20.0	1.0	23.0	PA 6/66	Std.	Natural
60N.080100.240A	8.0	M 6	10.0	20.0	1.0	24.0	PA 6/66	Std.	Natural
60N.080100.250A	8.0	M 6	10.0	20.0	1.0	25.0	PA 6/66	Std.	Natural
60N.080100.260A	8.0	M 6	10.0	20.0	1.0	26.0	PA 6/66	Std.	Natural
60N.080100.270A	8.0	M 6	10.0	20.0	1.0	27.0	PA 6/66	Std.	Natural
60N.080100.280A	8.0	M 6	10.0	20.0	1.0	28.0	PA 6/66	Std.	Natural
60N.080100.290A	8.0	M 6	10.0	20.0	1.0	29.0	PA 6/66	Std.	Natural
60N.080100.300A	8.0	M 6	10.0	20.0	1.0	30.0	PA 6/66	Std.	Natural
60N.080100.310A	8.0	M 6	10.0	20.0	1.0	31.0	PA 6/66	Std.	Natural
60N.080100.320A	8.0	M 6	10.0	20.0	1.0	32.0	PA 6/66	Std.	Natural
60N.080100.330A	8.0	M 6	10.0	20.0	1.0	33.0	PA 6/66	Std.	Natural
60N.080100.340A	8.0	M 6	10.0	20.0	1.0	34.0	PA 6/66	Std.	Natural
60N.080100.350A	8.0	M 6	10.0	20.0	1.0	35.0	PA 6/66	Std.	Natural
60N.080100.360A	8.0	M 6	10.0	20.0	1.0	36.0	PA 6/66	Std.	Natural
60N.080100.370A	8.0	M 6	10.0	20.0	1.0	37.0	PA 6/66	Std.	Natural
60N.080100.380A	8.0	M 6	10.0	20.0	1.0	38.0	PA 6/66	Std.	Natural
60N.080100.390A	8.0	M 6	10.0	20.0	1.0	39.0	PA 6/66	Std.	Natural
60N.080100.400A	8.0	M 6	10.0	20.0	1.0	40.0	PA 6/66	Std.	Natural
60N.080100.410A	8.0	M 6	10.0	20.0	1.0	41.0	PA 6/66	Std.	Natural
60N.080100.420A	8.0	M 6	10.0	20.0	1.0	42.0	PA 6/66	Std.	Natural
60N.080100.430A	8.0	M 6	10.0	20.0	1.0	43.0	PA 6/66	Std.	Natural
60N.080100.440A	8.0	M 6	10.0	20.0	1.0	44.0	PA 6/66	Std.	Natural
60N.080100.450A	8.0	M 6	10.0	20.0	1.0	45.0	PA 6/66	Std.	Natural
60N.080100.460A	8.0	M 6	10.0	20.0	1.0	46.0	PA 6/66	Std.	Natural
60N.080100.470A	8.0	M 6	10.0	20.0	1.0	47.0	PA 6/66	Std.	Natural
60N.080100.480A	8.0	M 6	10.0	20.0	1.0	48.0	PA 6/66	Std.	Natural
60N.080100.490A	8.0	M 6	10.0	20.0	1.0	49.0	PA 6/66	Std.	Natural
60N.080100.500A	8.0	M 6	10.0	20.0	1.0	50.0	PA 6/66	Std.	Natural
60N.084110.041A	8.4	M 6	11.0	20.0	2.0	4.1	PA 6/66	Std.	Natural
60N.082110.070A	8.2	M 6	11.0	20.0	2.0	7.0	PA 6/66	Std.	Natural
60N.100130.050A1	10.0	M 8	13.0	23.7	2.0	5.0	PA 6/66	Std.	Natural
60N.100130.060A1	10.0	M 8	13.0	23.7	2.0	6.0	PA 6/66	Std.	Natural
60N.100130.070A1	10.0	M 8	13.0	23.7	2.0	7.0	PA 6/66	Std.	Natural
60N.100130.080A1	10.0	M 8	13.0	23.7	2.0	8.0	PA 6/66	Std.	Natural
60N.100130.090A1	10.0	M 8	13.0	23.7	2.0	9.0	PA 6/66	Std.	Natural
60N.100130.100A1	10.0	M 8	13.0	23.7	2.0	10.0	PA 6/66	Std.	Natural
60N.100130.110A1	10.0	M 8	13.0	23.7	2.0	11.0	PA 6/66	Std.	Natural
60N.100130.120A1	10.0	M 8	13.0	23.7	2.0	12.0	PA 6/66	Std.	Natural
60N.100130.130A1	10.0	M 8	13.0	23.7	2.0	13.0	PA 6/66	Std.	Natural
60N.100130.140A1	10.0	M 8	13.0	23.7	2.0	14.0	PA 6/66	Std.	Natural
60N.100130.150A1	10.0	M 8	13.0	23.7	2.0	15.0	PA 6/66	Std.	Natural
60N.100130.160A1	10.0	M 8	13.0	23.7	2.0	16.0	PA 6/66	Std.	Natural
60N.100130.170A1	10.0	M 8	13.0	23.7	2.0	17.0	PA 6/66	Std.	Natural
60N.100130.180A1	10.0	M 8	13.0	23.7	2.0	18.0	PA 6/66	Std.	Natural
60N.100130.190A1	10.0	M 8	13.0	23.7	2.0	19.0	PA 6/66	Std.	Natural
60N.100130.200A1	10.0	M 8	13.0	23.7	2.0	20.0	PA 6/66	Std.	Natural
60N.100130.210A1	10.0	M 8	13.0	23.7	2.0	21.0	PA 6/66	Std.	Natural
60N.100130.220A1	10.0	M 8	13.0	23.7	2.0	22.0	PA 6/66	Std.	Natural
60N.100130.230A1	10.0	M 8	13.0	23.7	2.0	23.0	PA 6/66	Std.	Natural
60N.100130.240A1	10.0	M 8	13.0	23.7	2.0	24.0	PA 6/66	Std.	Natural
60N.100130.250A1	10.0	M 8	13.0	23.7	2.0	25.0	PA 6/66	Std.	Natural
60N.100130.260A1	10.0	M64	13.0	23.7	2.0	26.0	PA 6/66	Std.	Natural
60N.100130.270A1	10.0	M 8	13.0	23.7	2.0	27.0	PA 6/66	Std.	Natural
60N.100130.280A1	10.0	M 8	13.0	23.7	2.0	28.0	PA 6/66	Std.	Natural



Order No.	d ₁	For thread inch	d ₂	d ₃	h	l	Material	Grade	Colour
60N.100130.290A1	10.0	M 8	13.0	23.7	2.0	29.0	PA 6/66	Std.	Natural
60N.100130.300A1	10.0	M 8	13.0	23.7	2.0	30.0	PA 6/66	Std.	Natural
60N.100130.310A1	10.0	M 8	13.0	23.7	2.0	31.0	PA 6/66	Std.	Natural
60N.100130.320A1	10.0	M 8	13.0	23.7	2.0	32.0	PA 6/66	Std.	Natural
60N.100130.330A1	10.0	M 8	13.0	23.7	2.0	33.0	PA 6/66	Std.	Natural
60N.100130.340A1	10.0	M 8	13.0	23.7	2.0	34.0	PA 6/66	Std.	Natural
60N.100130.350A1	10.0	M 8	13.0	23.7	2.0	35.0	PA 6/66	Std.	Natural
60N.100130.400A1	10.0	M 8	13.0	23.7	2.0	40.0	PA 6/66	Std.	Natural
60N.100130.410A1	10.0	M 8	13.0	23.7	2.0	41.0	PA 6/66	Std.	Natural
60N.100130.420A1	10.0	M 8	13.0	23.7	2.0	42.0	PA 6/66	Std.	Natural
60N.100130.430A1	10.0	M 8	13.0	23.7	2.0	43.0	PA 6/66	Std.	Natural
60N.100130.440A1	10.0	M 8	13.0	23.7	2.0	44.0	PA 6/66	Std.	Natural
60N.100130.450A1	10.0	M 8	13.0	23.7	2.0	45.0	PA 6/66	Std.	Natural
60N.100130.460A1	10.0	M 8	13.0	23.7	2.0	46.0	PA 6/66	Std.	Natural
60N.100130.470A1	10.0	M 8	13.0	23.7	2.0	47.0	PA 6/66	Std.	Natural
60N.100130.480A1	10.0	M 8	13.0	23.7	2.0	48.0	PA 6/66	Std.	Natural
60N.100130.490A1	10.0	M 8	13.0	23.7	2.0	49.0	PA 6/66	Std.	Natural
60N.100130.500A1	10.0	M 8	13.0	23.7	2.0	50.0	PA 6/66	Std.	Natural
60N.100130.050A2	10.0	M 8	13.0	23.7	3.0	5.0	PA 6/66	Std.	Natural
60N.100130.060A2	10.0	M 8	13.0	23.7	3.0	6.0	PA 6/66	Std.	Natural
60N.100130.070A2	10.0	M 8	13.0	23.7	3.0	7.0	PA 6/66	Std.	Natural
60N.100130.080A2	10.0	M 8	13.0	23.7	3.0	8.0	PA 6/66	Std.	Natural
60N.100130.090A2	10.0	M 8	13.0	23.7	3.0	9.0	PA 6/66	Std.	Natural
60N.100130.100A2	10.0	M 8	13.0	23.7	3.0	10.0	PA 6/66	Std.	Natural
60N.100130.110A2	10.0	M 8	13.0	23.7	3.0	11.0	PA 6/66	Std.	Natural
60N.100130.120A2	10.0	M 8	13.0	23.7	3.0	12.0	PA 6/66	Std.	Natural
60N.100130.130A2	10.0	M 8	13.0	23.7	3.0	13.0	PA 6/66	Std.	Natural
60N.100130.140A2	10.0	M 8	13.0	23.7	3.0	14.0	PA 6/66	Std.	Natural
60N.100130.150A2	10.0	M 8	13.0	23.7	3.0	15.0	PA 6/66	Std.	Natural
60N.100130.160A2	10.0	M 8	13.0	23.7	3.0	16.0	PA 6/66	Std.	Natural
60N.100130.170A2	10.0	M 8	13.0	23.7	3.0	17.0	PA 6/66	Std.	Natural
60N.100130.180A2	10.0	M 8	13.0	23.7	3.0	18.0	PA 6/66	Std.	Natural
60N.100130.190A2	10.0	M 8	13.0	23.7	3.0	19.0	PA 6/66	Std.	Natural
60N.100130.200A2	10.0	M 8	13.0	23.7	3.0	20.0	PA 6/66	Std.	Natural
60N.100130.210A2	10.0	M 8	13.0	23.7	3.0	21.0	PA 6/66	Std.	Natural
60N.100130.220A2	10.0	M 8	13.0	23.7	3.0	22.0	PA 6/66	Std.	Natural
60N.100130.230A2	10.0	M 8	13.0	23.7	3.0	23.0	PA 6/66	Std.	Natural
60N.100130.240A2	10.0	M 8	13.0	23.7	3.0	24.0	PA 6/66	Std.	Natural
60N.100130.250A2	10.0	M 8	13.0	23.7	3.0	25.0	PA 6/66	Std.	Natural
60N.100130.260A2	10.0	M 8	13.0	23.7	3.0	26.0	PA 6/66	Std.	Natural
60N.100130.270A2	10.0	M 8	13.0	23.7	3.0	27.0	PA 6/66	Std.	Natural
60N.100130.280A2	10.0	M 8	13.0	23.7	3.0	28.0	PA 6/66	Std.	Natural
60N.100130.290A2	10.0	M 8	13.0	23.7	3.0	29.0	PA 6/66	Std.	Natural
60N.100130.300A2	10.0	M 8	13.0	23.7	3.0	30.0	PA 6/66	Std.	Natural
60N.100130.310A2	10.0	M 8	13.0	23.7	3.0	31.0	PA 6/66	Std.	Natural
60N.100130.320A2	10.0	M 8	13.0	23.7	3.0	32.0	PA 6/66	Std.	Natural
60N.100130.330A2	10.0	M 8	13.0	23.7	3.0	33.0	PA 6/66	Std.	Natural
60N.100130.340A2	10.0	M 8	13.0	23.7	3.0	34.0	PA 6/66	Std.	Natural
60N.100130.350A2	10.0	M 8	13.0	23.7	3.0	35.0	PA 6/66	Std.	Natural
60N.100130.360A	10.0	M 8	13.0	23.7	3.0	36.0	PA 6/66	Std.	Natural
60N.100130.370A	10.0	M 8	13.0	23.7	3.0	37.0	PA 6/66	Std.	Natural
60N.100130.380A	10.0	M 8	13.0	23.7	3.0	38.0	PA 6/66	Std.	Natural
60N.100130.390A	10.0	M 8	13.0	23.7	3.0	39.0	PA 6/66	Std.	Natural
60N.100130.400A2	10.0	M 8	13.0	23.7	3.0	40.0	PA 6/66	Std.	Natural
60N.100130.410A2	10.0	M 8	13.0	23.7	3.0	41.0	PA 6/66	Std.	Natural
60N.100130.420A2	10.0	M 8	13.0	23.7	3.0	42.0	PA 6/66	Std.	Natural
60N.100130.430A2	10.0	M 8	13.0	23.7	3.0	43.0	PA 6/66	Std.	Natural
60N.100130.440A2	10.0	M 8	13.0	23.7	3.0	44.0	PA 6/66	Std.	Natural
60N.100130.450A2	10.0	M 8	13.0	23.7	3.0	45.0	PA 6/66	Std.	Natural
60N.100130.460A2	10.0	M 8	13.0	23.7	3.0	46.0	PA 6/66	Std.	Natural
60N.100130.470A2	10.0	M 8	13.0	23.7	3.0	47.0	PA 6/66	Std.	Natural
60N.100130.480A2	10.0	M 8	13.0	23.7	3.0	48.0	PA 6/66	Std.	Natural
60N.100130.490A2	10.0	M 8	13.0	23.7	3.0	49.0	PA 6/66	Std.	Natural
60N.100130.500A2	10.0	M 8	13.0	23.7	3.0	50.0	PA 6/66	Std.	Natural



N6060.60N.3

NYLON

Material

Nylon 66 (PA 6/66), standard.). Natural or black.

Technical Notes

*"For thread" recommendation based on

„fine/close fit“ tolerance for metric fastener and clearance hole. For normal and loose fit tolerances please make your own calculations. Nylon parts offer good electrical insulation, are resistant to corro-

sion and most dilute acids. Nylon protects work surfaces and absorbs shocks and vibrations. Other sizes available.

Order No.	d ₁	For thread inch	d ₂	d ₃	h	l	Material	Grade	Colour
60N.102149.119A	10.2	M 8	14.9	19.8	2.6	11.9	PA 6/66	Std.	Natural
60N.102162.050A	10.2	M 8	16.2	22.0	6.0	5.0	PA 6/66	Std.	Natural
60N.102162.060A	10.2	M 8	16.2	22.0	6.0	6.0	PA 6/66	Std.	Natural
60N.102162.070A	10.2	M 8	16.2	22.0	6.0	7.0	PA 6/66	Std.	Natural
60N.102162.080A	10.2	M 8	16.2	22.0	6.0	8.0	PA 6/66	Std.	Natural
60N.102162.090A	10.2	M 8	16.2	22.0	6.0	9.0	PA 6/66	Std.	Natural
60N.102162.100A	10.2	M 8	16.2	22.0	6.0	10.0	PA 6/66	Std.	Natural
60N.102162.110A	10.2	M 8	16.2	22.0	6.0	11.0	PA 6/66	Std.	Natural
60N.102162.120A	10.2	M 8	16.2	22.0	6.0	12.0	PA 6/66	Std.	Natural
60N.102162.130A	10.2	M 8	16.2	22.0	6.0	13.0	PA 6/66	Std.	Natural
60N.102162.140A	10.2	M 8	16.2	22.0	6.0	14.0	PA 6/66	Std.	Natural
60N.102162.150A	10.2	M 8	16.2	22.0	6.0	15.0	PA 6/66	Std.	Natural
60N.102162.160A	10.2	M 8	16.2	22.0	6.0	16.0	PA 6/66	Std.	Natural
60N.102162.170A	10.2	M 8	16.2	22.0	6.0	17.0	PA 6/66	Std.	Natural
60N.102162.180A	10.2	M 8	16.2	22.0	6.0	18.0	PA 6/66	Std.	Natural
60N.102162.190A	10.2	M 8	16.2	22.0	6.0	19.0	PA 6/66	Std.	Natural
60N.102162.200A	10.2	M 8	16.2	22.0	6.0	20.0	PA 6/66	Std.	Natural
60N.102162.210A	10.2	M 8	16.2	22.0	6.0	21.0	PA 6/66	Std.	Natural
60N.102162.220A	10.2	M 8	16.2	22.0	6.0	22.0	PA 6/66	Std.	Natural
60N.102162.230A	10.2	M 8	16.2	22.0	6.0	23.0	PA 6/66	Std.	Natural
60N.102162.240A	10.2	M 8	16.2	22.0	6.0	24.0	PA 6/66	Std.	Natural
60N.102162.250A	10.2	M 8	16.2	22.0	6.0	25.0	PA 6/66	Std.	Natural
60N.102162.260A	10.2	M 8	16.2	22.0	6.0	26.0	PA 6/66	Std.	Natural
60N.102162.270A	10.2	M 8	16.2	22.0	6.0	27.0	PA 6/66	Std.	Natural
60N.102162.280A	10.2	M 8	16.2	22.0	6.0	28.0	PA 6/66	Std.	Natural
60N.102162.290A	10.2	M 8	16.2	22.0	6.0	29.0	PA 6/66	Std.	Natural
60N.102162.300A	10.2	M 8	16.2	22.0	6.0	30.0	PA 6/66	Std.	Natural
60N.102162.310A	10.2	M 8	16.2	22.0	6.0	31.0	PA 6/66	Std.	Natural
60N.102162.320A	10.2	M 8	16.2	22.0	6.0	32.0	PA 6/66	Std.	Natural
60N.102162.330A	10.2	M 8	16.2	22.0	6.0	33.0	PA 6/66	Std.	Natural
60N.102162.340A	10.2	M 8	16.2	22.0	6.0	34.0	PA 6/66	Std.	Natural
60N.102162.350A	10.2	M 8	16.2	22.0	6.0	35.0	PA 6/66	Std.	Natural



Order No.	d ₁	For thread inch	d ₂	d ₃	h	l	Material	Grade	Colour
60N.102162.360A	10.2	M 8	16.2	22.0	6.0	36.0	PA 6/66	Std.	Natural
60N.102162.370A	10.2	M 8	16.2	22.0	6.0	37.0	PA 6/66	Std.	Natural
60N.102162.380A	10.2	M 8	16.2	22.0	6.0	38.0	PA 6/66	Std.	Natural
60N.102162.390A	10.2	M 8	16.2	22.0	6.0	39.0	PA 6/66	Std.	Natural
60N.102162.400A	10.2	M 8	16.2	22.0	6.0	40.0	PA 6/66	Std.	Natural
60N.102162.410A	10.2	M 8	16.2	22.0	6.0	41.0	PA 6/66	Std.	Natural
60N.102162.420A	10.2	M 8	16.2	22.0	6.0	42.0	PA 6/66	Std.	Natural
60N.102162.430A	10.2	M 8	16.2	22.0	6.0	43.0	PA 6/66	Std.	Natural
60N.102162.440A	10.2	M 8	16.2	22.0	6.0	44.0	PA 6/66	Std.	Natural
60N.102162.450A	10.2	M 8	16.2	22.0	6.0	45.0	PA 6/66	Std.	Natural
60N.102162.460A	10.2	M 8	16.2	22.0	6.0	46.0	PA 6/66	Std.	Natural
60N.102162.470A	10.2	M 8	16.2	22.0	6.0	47.0	PA 6/66	Std.	Natural
60N.102162.480A	10.2	M 8	16.2	22.0	6.0	48.0	PA 6/66	Std.	Natural
60N.102162.490A	10.2	M 8	16.2	22.0	6.0	49.0	PA 6/66	Std.	Natural
60N.102162.500A	10.2	M 8	16.2	22.0	6.0	50.0	PA 6/66	Std.	Natural
60N.102149.050A	10.2	M 8	14.9	19.8	2.6	5.0	PA 6/66	Std.	Natural
60N.102149.060A	10.2	M 8	14.9	19.8	2.6	6.0	PA 6/66	Std.	Natural
60N.102149.070A	10.2	M 8	14.9	19.8	2.6	7.0	PA 6/66	Std.	Natural
60N.102149.080A	10.2	M 8	14.9	19.8	2.6	8.0	PA 6/66	Std.	Natural
60N.102149.090A	10.2	M 8	14.9	19.8	2.6	9.0	PA 6/66	Std.	Natural
60N.102149.100A	10.2	M 8	14.9	19.8	2.6	10.0	PA 6/66	Std.	Natural
60N.102149.110A	10.2	M 8	14.9	19.8	2.6	11.0	PA 6/66	Std.	Natural
60N.102149.130A	10.2	M 8	14.9	19.8	2.6	13.0	PA 6/66	Std.	Natural
60N.102149.140A	10.2	M 8	14.9	19.8	2.6	14.0	PA 6/66	Std.	Natural
60N.102149.150A	10.2	M 8	14.9	19.8	2.6	15.0	PA 6/66	Std.	Natural
60N.102149.160A	10.2	M 8	14.9	19.8	2.6	16.0	PA 6/66	Std.	Natural
60N.102149.170A	10.2	M 8	14.9	19.8	2.6	17.0	PA 6/66	Std.	Natural
60N.102149.180A	10.2	M 8	14.9	19.8	2.6	18.0	PA 6/66	Std.	Natural
60N.102149.190A	10.2	M 8	14.9	19.8	2.6	19.0	PA 6/66	Std.	Natural
60N.102149.200A	10.2	M 8	14.9	19.8	2.6	20.0	PA 6/66	Std.	Natural
60N.102149.210A	10.2	M 8	14.9	19.8	2.6	21.0	PA 6/66	Std.	Natural
60N.102149.220A	10.2	M 8	14.9	19.8	2.6	22.0	PA 6/66	Std.	Natural
60N.102149.230A	10.2	M 8	14.9	19.8	2.6	23.0	PA 6/66	Std.	Natural
60N.102149.240A	10.2	M 8	14.9	19.8	2.6	24.0	PA 6/66	Std.	Natural
60N.102149.250A	10.2	M 8	14.9	19.8	2.6	25.0	PA 6/66	Std.	Natural
60N.102149.260A	10.2	M 8	14.9	19.8	2.6	26.0	PA 6/66	Std.	Natural
60N.102149.270A	10.2	M 8	14.9	19.8	2.6	27.0	PA 6/66	Std.	Natural
60N.102149.280A	10.2	M 8	14.9	19.8	2.6	28.0	PA 6/66	Std.	Natural
60N.102149.290A	10.2	M 8	14.9	19.8	2.6	29.0	PA 6/66	Std.	Natural
60N.102149.300A	10.2	M 8	14.9	19.8	2.6	30.0	PA 6/66	Std.	Natural
60N.105133.195A	10.5	M10	13.3	28.0	3.1	19.5	PA 6/66	Std.	Natural
60N.103143.050A	10.3	M 8	14.3	20.0	1.0	5.0	PA 6/66	Std.	Natural
60N.103143.060A	10.3	M 8	14.3	20.0	1.0	6.0	PA 6/66	Std.	Natural
60N.103143.070A	10.3	M 8	14.3	20.0	1.0	7.0	PA 6/66	Std.	Natural
60N.103143.080A	10.3	M 8	14.3	20.0	1.0	8.0	PA 6/66	Std.	Natural
60N.103143.090A	10.3	M 8	14.3	20.0	1.0	9.0	PA 6/66	Std.	Natural
60N.103143.100A	10.3	M 8	14.3	20.0	1.0	10.0	PA 6/66	Std.	Natural
60N.103143.110A	10.3	M 8	14.3	20.0	1.0	11.0	PA 6/66	Std.	Natural
60N.103143.120A	10.3	M 8	14.3	20.0	1.0	12.0	PA 6/66	Std.	Natural
60N.103143.130A	10.3	M 8	14.3	20.0	1.0	13.0	PA 6/66	Std.	Natural
60N.103143.140A	10.3	M 8	14.3	20.0	1.0	14.0	PA 6/66	Std.	Natural
60N.103143.150A	10.3	M 8	14.3	20.0	1.0	15.0	PA 6/66	Std.	Natural
60N.103143.160A	10.3	M 8	14.3	20.0	1.0	16.0	PA 6/66	Std.	Natural
60N.103143.170A	10.3	M 8	14.3	20.0	1.0	17.0	PA 6/66	Std.	Natural
60N.103143.180A	10.3	M 8	14.3	20.0	1.0	18.0	PA 6/66	Std.	Natural
60N.103143.190A	10.3	M 8	14.3	20.0	1.0	19.0	PA 6/66	Std.	Natural
60N.103143.200A	10.3	M 8	14.3	20.0	1.0	20.0	PA 6/66	Std.	Natural
60N.103143.210A	10.3	M 8	14.3	20.0	1.0	21.0	PA 6/66	Std.	Natural
60N.103143.220A	10.3	M 8	14.3	20.0	1.0	22.0	PA 6/66	Std.	Natural
60N.103143.230A	10.3	M 8	14.3	20.0	1.0	23.0	PA 6/66	Std.	Natural
60N.103143.240A	10.3	M 8	14.3	20.0	1.0	24.0	PA 6/66	Std.	Natural
60N.103143.250A	10.3	M 8	14.3	20.0	1.0	25.0	PA 6/66	Std.	Natural
60N.103143.260A	10.3	M 8	14.3	20.0	1.0	26.0	PA 6/66	Std.	Natural
60N.103143.270A	10.3	M 8	14.3	20.0	1.0	27.0	PA 6/66	Std.	Natural
60N.103143.280A	10.3	M 8	14.3	20.0	1.0	28.0	PA 6/66	Std.	Natural
60N.103143.290A	10.3	M 8	14.3	20.0	1.0	29.0	PA 6/66	Std.	Natural
60N.103143.300A	10.3	M 8	14.3	20.0	1.0	30.0	PA 6/66	Std.	Natural
60N.103143.310A	10.3	M 8	14.3	20.0	1.0	31.0	PA 6/66	Std.	Natural



Shoulder Washer i/d 10,2 - 12,5

Nylon

Order No.	d ₁	For thread inch	d ₂	d ₃	h	l	Material	Grade	Colour
60N.103143.320A	10.3	M 8	14.3	20.0	1.0	32.0	PA 6/66	Std.	Natural
60N.103143.330A	10.3	M 8	14.3	20.0	1.0	33.0	PA 6/66	Std.	Natural
60N.103143.340A	10.3	M 8	14.3	20.0	1.0	34.0	PA 6/66	Std.	Natural
60N.103143.350A	10.3	M 8	14.3	20.0	1.0	35.0	PA 6/66	Std.	Natural
60N.103143.360A	10.3	M 8	14.3	20.0	1.0	36.0	PA 6/66	Std.	Natural
60N.103143.370A	10.3	M 8	14.3	20.0	1.0	37.0	PA 6/66	Std.	Natural
60N.103143.380A	10.3	M 8	14.3	20.0	1.0	38.0	PA 6/66	Std.	Natural
60N.103143.390A	10.3	M 8	14.3	20.0	1.0	39.0	PA 6/66	Std.	Natural
60N.103143.400A	10.3	M 8	14.3	20.0	1.0	40.0	PA 6/66	Std.	Natural
60N.103143.410A	10.3	M 8	14.3	20.0	1.0	41.0	PA 6/66	Std.	Natural
60N.103143.420A	10.3	M 8	14.3	20.0	1.0	42.0	PA 6/66	Std.	Natural
60N.103143.430A	10.3	M 8	14.3	20.0	1.0	43.0	PA 6/66	Std.	Natural
60N.103143.440A	10.3	M 8	14.3	20.0	1.0	44.0	PA 6/66	Std.	Natural
60N.103143.450A	10.3	M 8	14.3	20.0	1.0	45.0	PA 6/66	Std.	Natural
60N.103143.460A	10.3	M 8	14.3	20.0	1.0	46.0	PA 6/66	Std.	Natural
60N.103143.470A	10.3	M 8	14.3	20.0	1.0	47.0	PA 6/66	Std.	Natural
60N.103143.480A	10.3	M 8	14.3	20.0	1.0	48.0	PA 6/66	Std.	Natural
60N.103143.490A	10.3	M 8	14.3	20.0	1.0	49.0	PA 6/66	Std.	Natural
60N.103143.500A	10.3	M 8	14.3	20.0	1.0	50.0	PA 6/66	Std.	Natural
60N.120140.200A	12.0	M10	14.0	23.7	2.0	20.0	PA 6/66	Std.	Natural
60N.122210.100A	12.2	M10	21.0	27.3	2.0	10.0	PA 6/66	Std.	Natural
60N.121148.050A1	12.1	M10	14.8	25.6	2.0	5.0	PA 6/66	Std.	Natural
60N.121148.060A1	12.1	M10	14.8	25.6	2.0	6.0	PA 6/66	Std.	Natural
60N.121148.070A1	12.1	M10	14.8	25.6	2.0	7.0	PA 6/66	Std.	Natural
60N.121148.080A1	12.1	M10	14.8	25.6	2.0	8.0	PA 6/66	Std.	Natural
60N.121148.090A1	12.1	M10	14.8	25.6	2.0	9.0	PA 6/66	Std.	Natural
60N.121148.100A1	12.1	M10	14.8	25.6	2.0	10.0	PA 6/66	Std.	Natural
60N.121148.110A1	12.1	M10	14.8	25.6	2.0	11.0	PA 6/66	Std.	Natural
60N.121148.120A1	12.1	M10	14.8	25.6	2.0	12.0	PA 6/66	Std.	Natural
60N.121148.130A1	12.1	M10	14.8	25.6	2.0	13.0	PA 6/66	Std.	Natural
60N.121148.140A1	12.1	M10	14.8	25.6	2.0	14.0	PA 6/66	Std.	Natural
60N.121148.150A1	12.1	M10	14.8	25.6	2.0	15.0	PA 6/66	Std.	Natural
60N.121148.160A1	12.1	M10	14.8	25.6	2.0	16.0	PA 6/66	Std.	Natural
60N.121148.170A1	12.1	M10	14.8	25.6	2.0	17.0	PA 6/66	Std.	Natural
60N.121148.180A1	12.1	M10	14.8	25.6	2.0	18.0	PA 6/66	Std.	Natural
60N.121148.190A1	12.1	M10	14.8	25.6	2.0	19.0	PA 6/66	Std.	Natural
60N.121148.200A1	12.1	M10	14.8	25.6	2.0	20.0	PA 6/66	Std.	Natural
60N.121148.210A1	12.1	M10	14.8	25.6	2.0	21.0	PA 6/66	Std.	Natural
60N.121148.220A1	12.1	M10	14.8	25.6	2.0	22.0	PA 6/66	Std.	Natural
60N.121148.230A1	12.1	M10	14.8	25.6	2.0	23.0	PA 6/66	Std.	Natural
60N.121148.240A1	12.1	M10	14.8	25.6	2.0	24.0	PA 6/66	Std.	Natural
60N.121148.250A1	12.1	M10	14.8	25.6	2.0	25.0	PA 6/66	Std.	Natural
60N.121148.260A1	12.1	M10	14.8	25.6	2.0	26.0	PA 6/66	Std.	Natural
60N.121148.270A1	12.1	M10	14.8	25.6	2.0	27.0	PA 6/66	Std.	Natural
60N.121148.280A1	12.1	M10	14.8	25.6	2.0	28.0	PA 6/66	Std.	Natural
60N.121148.290A1	12.1	M10	14.8	25.6	2.0	29.0	PA 6/66	Std.	Natural
60N.121148.300A1	12.1	M10	14.8	25.6	2.0	30.0	PA 6/66	Std.	Natural
60N.121148.310A1	12.1	M10	14.8	25.6	2.0	31.0	PA 6/66	Std.	Natural
60N.121148.320A1	12.1	M10	14.8	25.6	2.0	32.0	PA 6/66	Std.	Natural
60N.121148.330A1	12.1	M10	14.8	25.6	2.0	33.0	PA 6/66	Std.	Natural
60N.121148.340A1	12.1	M10	14.8	25.6	2.0	34.0	PA 6/66	Std.	Natural
60N.121148.350A1	12.1	M10	14.8	25.6	2.0	35.0	PA 6/66	Std.	Natural
60N.121148.360A1	12.1	M10	14.8	25.6	2.0	36.0	PA 6/66	Std.	Natural
60N.121148.370A1	12.1	M10	14.8	25.6	2.0	37.0	PA 6/66	Std.	Natural
60N.121148.380A1	12.1	M10	14.8	25.6	2.0	38.0	PA 6/66	Std.	Natural
60N.121148.390A1	12.1	M10	14.8	25.6	2.0	39.0	PA 6/66	Std.	Natural
60N.121148.400A1	12.1	M10	14.8	25.6	2.0	40.0	PA 6/66	Std.	Natural
60N.121148.410A1	12.1	M10	14.8	25.6	2.0	41.0	PA 6/66	Std.	Natural
60N.121148.420A1	12.1	M10	14.8	25.6	2.0	42.0	PA 6/66	Std.	Natural
60N.121148.430A1	12.1	M10	14.8	25.6	2.0	43.0	PA 6/66	Std.	Natural
60N.121148.440A1	12.1	M10	14.8	25.6	2.0	44.0	PA 6/66	Std.	Natural
60N.121148.450A1	12.1	M10	14.8	25.6	2.0	45.0	PA 6/66	Std.	Natural
60N.121148.460A1	12.1	M10	14.8	25.6	2.0	46.0	PA 6/66	Std.	Natural
60N.121148.470A1	12.1	M10	14.8	25.6	2.0	47.0	PA 6/66	Std.	Natural
60N.121148.480A1	12.1	M10	14.8	25.6	2.0	48.0	PA 6/66	Std.	Natural
60N.121148.490A1	12.1	M10	14.8	25.6	2.0	49.0	PA 6/66	Std.	Natural
60N.121148.500A1	12.1	M10	14.8	25.6	2.0	50.0	PA 6/66	Std.	Natural
60N.121148.050A2	12.1	M10	14.8	25.6	3.0	5.0	PA 6/66	Std.	Natural

NO17AN



Shoulder Washer i/d 10,2 - 12,5

Nylon

Order No.	d ₁	For thread inch	d ₂	d ₃	h	l	Material	Grade	Colour
60N.124169.280A1	12.4	M10	16.9	34.6	3.0	28.0	PA 6/66	Std.	Natural
60N.124169.290A1	12.4	M10	16.9	34.6	3.0	29.0	PA 6/66	Std.	Natural
60N.124169.300A1	12.4	M10	16.9	34.6	3.0	30.0	PA 6/66	Std.	Natural
60N.124169.310A1	12.4	M10	16.9	34.6	3.0	31.0	PA 6/66	Std.	Natural
60N.124169.320A1	12.4	M10	16.9	34.6	3.0	32.0	PA 6/66	Std.	Natural
60N.124169.330A1	12.4	M10	16.9	34.6	3.0	33.0	PA 6/66	Std.	Natural
60N.124169.340A1	12.4	M10	16.9	34.6	3.0	34.0	PA 6/66	Std.	Natural
60N.124169.350A1	12.4	M10	16.9	34.6	3.0	35.0	PA 6/66	Std.	Natural
60N.124169.360A1	12.4	M10	16.9	34.6	3.0	36.0	PA 6/66	Std.	Natural
60N.124169.370A1	12.4	M10	16.9	34.6	3.0	37.0	PA 6/66	Std.	Natural
60N.124169.380A1	12.4	M10	16.9	34.6	3.0	38.0	PA 6/66	Std.	Natural
60N.124169.390A1	12.4	M10	16.9	34.6	3.0	39.0	PA 6/66	Std.	Natural
60N.124169.400A1	12.4	M10	16.9	34.6	3.0	40.0	PA 6/66	Std.	Natural
60N.124169.410A1	12.4	M10	16.9	34.6	3.0	41.0	PA 6/66	Std.	Natural
60N.124169.420A1	12.4	M10	16.9	34.6	3.0	42.0	PA 6/66	Std.	Natural
60N.124169.430A1	12.4	M10	16.9	34.6	3.0	43.0	PA 6/66	Std.	Natural
60N.124169.440A1	12.4	M10	16.9	34.6	3.0	44.0	PA 6/66	Std.	Natural
60N.124169.450A1	12.4	M10	16.9	34.6	3.0	45.0	PA 6/66	Std.	Natural
60N.124169.460A1	12.4	M10	16.9	34.6	3.0	46.0	PA 6/66	Std.	Natural
60N.124169.470A1	12.4	M10	16.9	34.6	3.0	47.0	PA 6/66	Std.	Natural
60N.124169.480A1	12.4	M10	16.9	34.6	3.0	48.0	PA 6/66	Std.	Natural
60N.124169.490A1	12.4	M10	16.9	34.6	3.0	49.0	PA 6/66	Std.	Natural
60N.124169.500A1	12.4	M10	16.9	34.6	3.0	50.0	PA 6/66	Std.	Natural
60N.124169.050A2	12.4	M10	16.9	34.4	4.0	5.0	PA 6/66	Std.	Natural
60N.124169.060A2	12.4	M10	16.9	34.4	4.0	6.0	PA 6/66	Std.	Natural
60N.124169.070A2	12.4	M10	16.9	34.4	4.0	7.0	PA 6/66	Std.	Natural
60N.124169.080A2	12.4	M10	16.9	34.4	4.0	8.0	PA 6/66	Std.	Natural
60N.124169.090A2	12.4	M10	16.9	34.4	4.0	9.0	PA 6/66	Std.	Natural
60N.124169.100A2	12.4	M10	16.9	34.4	4.0	10.0	PA 6/66	Std.	Natural
60N.124169.110A2	12.4	M10	16.9	34.4	4.0	11.0	PA 6/66	Std.	Natural
60N.124169.120A2	12.4	M10	16.9	34.4	4.0	12.0	PA 6/66	Std.	Natural
60N.124169.130A2	12.4	M10	16.9	34.4	4.0	13.0	PA 6/66	Std.	Natural
60N.124169.140A2	12.4	M10	16.9	34.4	4.0	14.0	PA 6/66	Std.	Natural
60N.124169.150A2	12.4	M10	16.9	34.4	4.0	15.0	PA 6/66	Std.	Natural
60N.124169.160A2	12.4	M10	16.9	34.4	4.0	16.0	PA 6/66	Std.	Natural
60N.124169.170A2	12.4	M10	16.9	34.4	4.0	17.0	PA 6/66	Std.	Natural
60N.124169.180A2	12.4	M10	16.9	34.4	4.0	18.0	PA 6/66	Std.	Natural
60N.124169.190A2	12.4	M10	16.9	34.4	4.0	19.0	PA 6/66	Std.	Natural
60N.124169.200A2	12.4	M10	16.9	34.4	4.0	20.0	PA 6/66	Std.	Natural
60N.124169.210A2	12.4	M10	16.9	34.4	4.0	21.0	PA 6/66	Std.	Natural
60N.124169.220A2	12.4	M10	16.9	34.4	4.0	22.0	PA 6/66	Std.	Natural
60N.124169.230A2	12.4	M10	16.9	34.4	4.0	23.0	PA 6/66	Std.	Natural
60N.124169.240A2	12.4	M10	16.9	34.4	4.0	24.0	PA 6/66	Std.	Natural
60N.124169.250A2	12.4	M10	16.9	34.4	4.0	25.0	PA 6/66	Std.	Natural
60N.124169.260A2	12.4	M10	16.9	34.4	4.0	26.0	PA 6/66	Std.	Natural
60N.124169.270A2	12.4	M10	16.9	34.4	4.0	27.0	PA 6/66	Std.	Natural
60N.124169.280A2	12.4	M10	16.9	34.4	4.0	28.0	PA 6/66	Std.	Natural
60N.124169.290A2	12.4	M10	16.9	34.4	4.0	29.0	PA 6/66	Std.	Natural
60N.124169.300A2	12.4	M10	16.9	34.4	4.0	30.0	PA 6/66	Std.	Natural
60N.124169.310A2	12.4	M10	16.9	34.4	4.0	31.0	PA 6/66	Std.	Natural
60N.124169.320A2	12.4	M10	16.9	34.4	4.0	32.0	PA 6/66	Std.	Natural
60N.124169.330A2	12.4	M10	16.9	34.4	4.0	33.0	PA 6/66	Std.	Natural
60N.124169.340A2	12.4	M10	16.9	34.4	4.0	34.0	PA 6/66	Std.	Natural
60N.124169.350A2	12.4	M10	16.9	34.4	4.0	35.0	PA 6/66	Std.	Natural
60N.124169.360A2	12.4	M10	16.9	34.4	4.0	36.0	PA 6/66	Std.	Natural
60N.124169.370A2	12.4	M10	16.9	34.4	4.0	37.0	PA 6/66	Std.	Natural
60N.124169.380A2	12.4	M10	16.9	34.4	4.0	38.0	PA 6/66	Std.	Natural
60N.124169.390A2	12.4	M10	16.9	34.4	4.0	39.0	PA 6/66	Std.	Natural
60N.124169.400A2	12.4	M10	16.9	34.4	4.0	40.0	PA 6/66	Std.	Natural
60N.124169.410A2	12.4	M10	16.9	34.4	4.0	41.0	PA 6/66	Std.	Natural
60N.124169.420A2	12.4	M10	16.9	34.4	4.0	42.0	PA 6/66	Std.	Natural
60N.124169.430A2	12.4	M10	16.9	34.4	4.0	43.0	PA 6/66	Std.	Natural
60N.124169.440A2	12.4	M10	16.9	34.4	4.0	44.0	PA 6/66	Std.	Natural
60N.124169.450A2	12.4	M10	16.9	34.4	4.0	45.0	PA 6/66	Std.	Natural
60N.124169.460A2	12.4	M10	16.9	34.4	4.0	46.0	PA 6/66	Std.	Natural
60N.124169.470A2	12.4	M10	16.9	34.4	4.0	47.0	PA 6/66	Std.	Natural
60N.124169.480A2	12.4	M10	16.9	34.4	4.0	48.0	PA 6/66	Std.	Natural
60N.124169.490A2	12.4	M10	16.9	34.4	4.0	49.0	PA 6/66	Std.	Natural

NO17M

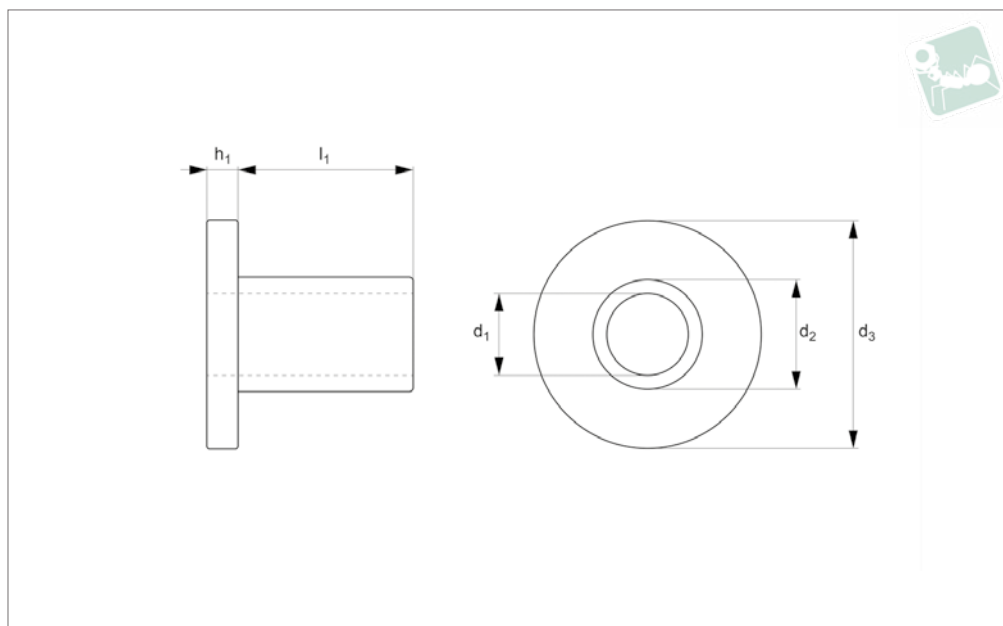


Order No.	d ₁	For thread inch	d ₂	d ₃	h	l	Material	Grade	Colour
60N.124169.500A2	12.4	M10	16.9	34.6	4.0	50.0	PA 6/66	Std.	Natural
60N.124218.067A	12.4	M10	21.8	60.5	3.3	6.7	PA 6/66	Std.	Natural
60N.125170.193A	12.5	M10	17.0	32.0	3.0	19.3	PA 6/66	Std.	Natural



Shoulder Washer i/d 14,0 - 20,0

Nylon



N6060.60N.4

NYLON

Material

Nylon 66 (PA 6/66), standard.). Natural or black.

Technical Notes

*"For thread" recommendation based on

„fine/close fit“ tolerance for metric fastener and clearance hole. For normal and loose fit tolerances please make your own calculations. Nylon parts offer good electrical insulation, are resistant to corro-

sion and most dilute acids. Nylon protects work surfaces and absorbs shocks and vibrations. Other sizes available.

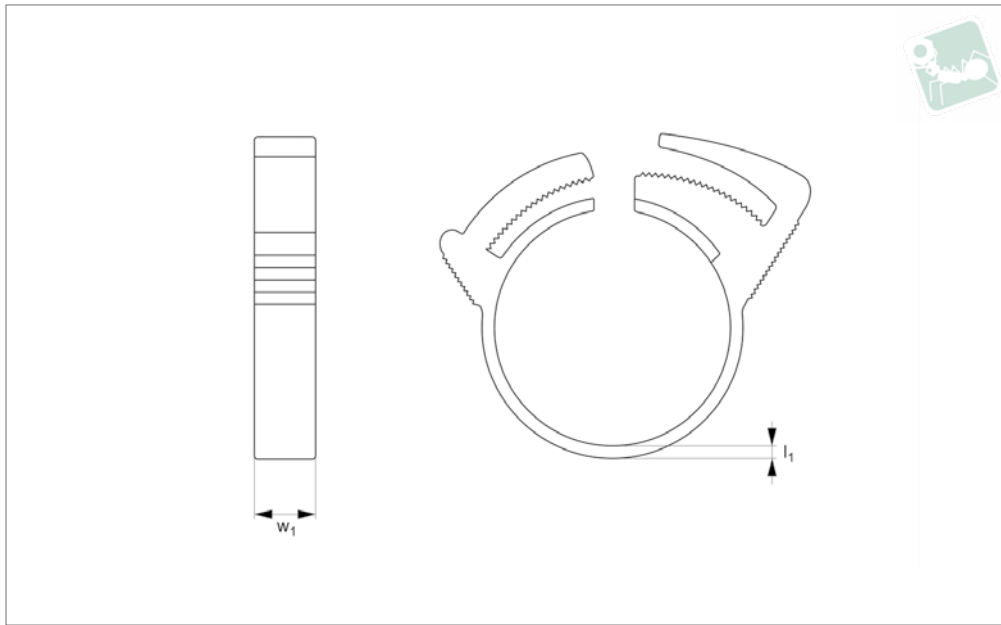
Order No.	d ₁	For thread inch	d ₂	d ₃	h	l	Material	Grade	Colour
60N.141200.200A	14.1	M12	20.0	26.0	2.5	17.8	PA 6/66	Std.	Natural
60N.141216.100A	14.1	M12	21.6	27.0	2.0	10.0	PA 6/66	Std.	Natural
60N.160190.050A1	16.0	M14	19.0	34.5	4.0	5.0	PA 6/66	Std.	Natural
60N.160190.060A1	16.0	M14	19.0	34.5	4.0	6.0	PA 6/66	Std.	Natural
60N.160190.070A1	16.0	M14	19.0	34.5	4.0	7.0	PA 6/66	Std.	Natural
60N.160190.080A1	16.0	M14	19.0	34.5	4.0	8.0	PA 6/66	Std.	Natural
60N.160190.090A1	16.0	M14	19.0	34.5	4.0	9.0	PA 6/66	Std.	Natural
60N.160190.100A1	16.0	M14	19.0	34.5	4.0	10.0	PA 6/66	Std.	Natural
60N.160190.110A1	16.0	M14	19.0	34.5	4.0	11.0	PA 6/66	Std.	Natural
60N.160190.120A1	16.0	M14	19.0	34.5	4.0	12.0	PA 6/66	Std.	Natural
60N.160190.130A1	16.0	M14	19.0	34.5	4.0	13.0	PA 6/66	Std.	Natural
60N.160190.140A1	16.0	M14	19.0	34.5	4.0	14.0	PA 6/66	Std.	Natural
60N.160190.150A1	16.0	M14	19.0	34.5	4.0	15.0	PA 6/66	Std.	Natural
60N.160190.160A1	16.0	M14	19.0	34.5	4.0	16.0	PA 6/66	Std.	Natural
60N.160190.170A1	16.0	M14	19.0	34.5	4.0	17.0	PA 6/66	Std.	Natural
60N.160190.180A1	16.0	M14	19.0	34.5	4.0	18.0	PA 6/66	Std.	Natural
60N.160190.190A1	16.0	M14	19.0	34.5	4.0	19.0	PA 6/66	Std.	Natural
60N.160190.200A1	16.0	M14	19.0	34.5	4.0	20.0	PA 6/66	Std.	Natural
60N.160190.210A1	16.0	M14	19.0	34.5	4.0	21.0	PA 6/66	Std.	Natural
60N.160190.220A1	16.0	M14	19.0	34.5	4.0	22.0	PA 6/66	Std.	Natural
60N.160190.230A1	16.0	M14	19.0	34.5	4.0	23.0	PA 6/66	Std.	Natural
60N.160190.240A1	16.0	M14	19.0	34.5	4.0	24.0	PA 6/66	Std.	Natural
60N.160190.250A1	16.0	M14	19.0	34.5	4.0	25.0	PA 6/66	Std.	Natural
60N.160190.260A1	16.0	M14	19.0	34.5	4.0	26.0	PA 6/66	Std.	Natural
60N.160190.270A1	16.0	M14	19.0	34.5	4.0	27.0	PA 6/66	Std.	Natural
60N.160190.280A1	16.0	M14	19.0	34.5	4.0	28.0	PA 6/66	Std.	Natural
60N.160190.290A1	16.0	M14	19.0	34.5	4.0	29.0	PA 6/66	Std.	Natural
60N.160190.300A1	16.0	M14	19.0	34.5	4.0	30.0	PA 6/66	Std.	Natural
60N.160190.310A1	16.0	M14	19.0	34.5	4.0	31.0	PA 6/66	Std.	Natural
60N.160190.320A1	16.0	M14	19.0	34.5	4.0	32.0	PA 6/66	Std.	Natural
60N.160190.330A1	16.0	M14	19.0	34.5	4.0	33.0	PA 6/66	Std.	Natural
60N.160190.340A1	16.0	M14	19.0	34.5	4.0	34.0	PA 6/66	Std.	Natural



Order No.	d ₁	For thread inch	d ₂	d ₃	h	l	Material	Grade	Colour
60N.160190.350A1	16.0	M14	19.0	34.5	4.0	35.0	PA 6/66	Std.	Natural
60N.160190.360A1	16.0	M14	19.0	34.5	4.0	36.0	PA 6/66	Std.	Natural
60N.160190.370A1	16.0	M14	19.0	34.5	4.0	37.0	PA 6/66	Std.	Natural
60N.160190.380A1	16.0	M14	19.0	34.5	4.0	38.0	PA 6/66	Std.	Natural
60N.160190.390A1	16.0	M14	19.0	34.5	4.0	39.0	PA 6/66	Std.	Natural
60N.160190.400A1	16.0	M14	19.0	34.5	4.0	40.0	PA 6/66	Std.	Natural
60N.160190.410A1	16.0	M14	19.0	34.5	4.0	41.0	PA 6/66	Std.	Natural
60N.160190.420A1	16.0	M14	19.0	34.5	4.0	42.0	PA 6/66	Std.	Natural
60N.160190.430A1	16.0	M14	19.0	34.5	4.0	43.0	PA 6/66	Std.	Natural
60N.160190.440A1	16.0	M14	19.0	34.5	4.0	44.0	PA 6/66	Std.	Natural
60N.160190.450A1	16.0	M14	19.0	34.5	4.0	45.0	PA 6/66	Std.	Natural
60N.160190.460A1	16.0	M14	19.0	34.5	4.0	46.0	PA 6/66	Std.	Natural
60N.160190.470A1	16.0	M14	19.0	34.5	4.0	47.0	PA 6/66	Std.	Natural
60N.160190.480A1	16.0	M14	19.0	34.5	4.0	48.0	PA 6/66	Std.	Natural
60N.160190.490A1	16.0	M14	19.0	34.5	4.0	49.0	PA 6/66	Std.	Natural
60N.160190.500A1	16.0	M14	19.0	34.5	4.0	50.0	PA 6/66	Std.	Natural
60N.160190.050A2	16.0	M14	19.0	34.5	3.0	5.0	PA 6/66	Std.	Natural
60N.160190.060A2	16.0	M14	19.0	34.5	3.0	6.0	PA 6/66	Std.	Natural
60N.160190.070A2	16.0	M14	19.0	34.5	3.0	7.0	PA 6/66	Std.	Natural
60N.160190.080A2	16.0	M14	19.0	34.5	3.0	8.0	PA 6/66	Std.	Natural
60N.160190.090A2	16.0	M14	19.0	34.5	3.0	9.0	PA 6/66	Std.	Natural
60N.160190.100A2	16.0	M14	19.0	34.5	3.0	10.0	PA 6/66	Std.	Natural
60N.160190.110A2	16.0	M14	19.0	34.5	3.0	11.0	PA 6/66	Std.	Natural
60N.160190.120A2	16.0	M14	19.0	34.5	3.0	12.0	PA 6/66	Std.	Natural
60N.160190.130A2	16.0	M14	19.0	34.5	3.0	13.0	PA 6/66	Std.	Natural
60N.160190.140A2	16.0	M14	19.0	34.5	3.0	14.0	PA 6/66	Std.	Natural
60N.160190.150A2	16.0	M14	19.0	34.5	3.0	15.0	PA 6/66	Std.	Natural
60N.160190.160A2	16.0	M14	19.0	34.5	3.0	16.0	PA 6/66	Std.	Natural
60N.160190.170A2	16.0	M14	19.0	34.5	3.0	17.0	PA 6/66	Std.	Natural
60N.160190.180A2	16.0	M14	19.0	34.5	3.0	18.0	PA 6/66	Std.	Natural
60N.160190.190A2	16.0	M14	19.0	34.5	3.0	19.0	PA 6/66	Std.	Natural
60N.160190.200A2	16.0	M14	19.0	34.5	3.0	20.0	PA 6/66	Std.	Natural
60N.160190.210A2	16.0	M14	19.0	34.5	3.0	21.0	PA 6/66	Std.	Natural
60N.160190.220A2	16.0	M14	19.0	34.5	3.0	22.0	PA 6/66	Std.	Natural
60N.160190.230A2	16.0	M14	19.0	34.5	3.0	23.0	PA 6/66	Std.	Natural
60N.160190.240A2	16.0	M14	19.0	34.5	3.0	24.0	PA 6/66	Std.	Natural
60N.160190.250A2	16.0	M14	19.0	34.5	3.0	25.0	PA 6/66	Std.	Natural
60N.160190.260A2	16.0	M14	19.0	34.5	3.0	26.0	PA 6/66	Std.	Natural
60N.160190.270A2	16.0	M14	19.0	34.5	3.0	27.0	PA 6/66	Std.	Natural
60N.160190.280A2	16.0	M14	19.0	34.5	3.0	28.0	PA 6/66	Std.	Natural
60N.160190.290A2	16.0	M14	19.0	34.5	3.0	29.0	PA 6/66	Std.	Natural
60N.160190.300A2	16.0	M14	19.0	34.5	3.0	30.0	PA 6/66	Std.	Natural
60N.160190.310A2	16.0	M14	19.0	34.5	3.0	31.0	PA 6/66	Std.	Natural
60N.160190.320A2	16.0	M14	19.0	34.5	3.0	32.0	PA 6/66	Std.	Natural
60N.160190.330A2	16.0	M14	19.0	34.5	3.0	33.0	PA 6/66	Std.	Natural
60N.160190.340A2	16.0	M14	19.0	34.5	3.0	34.0	PA 6/66	Std.	Natural
60N.160190.350A2	16.0	M14	19.0	34.5	3.0	35.0	PA 6/66	Std.	Natural
60N.160190.360A2	16.0	M14	19.0	34.5	3.0	36.0	PA 6/66	Std.	Natural
60N.160190.370A2	16.0	M14	19.0	34.5	3.0	37.0	PA 6/66	Std.	Natural
60N.160190.380A2	16.0	M14	19.0	34.5	3.0	38.0	PA 6/66	Std.	Natural
60N.160190.390A2	16.0	M14	19.0	34.5	3.0	39.0	PA 6/66	Std.	Natural
60N.160190.400A2	16.0	M14	19.0	34.5	3.0	40.0	PA 6/66	Std.	Natural
60N.160190.410A2	16.0	M14	19.0	34.5	3.0	41.0	PA 6/66	Std.	Natural
60N.160190.420A2	16.0	M14	19.0	34.5	3.0	42.0	PA 6/66	Std.	Natural
60N.160190.430A2	16.0	M14	19.0	34.5	3.0	43.0	PA 6/66	Std.	Natural
60N.160190.440A2	16.0	M14	19.0	34.5	3.0	44.0	PA 6/66	Std.	Natural
60N.160190.450A2	16.0	M14	19.0	34.5	3.0	45.0	PA 6/66	Std.	Natural
60N.160190.460A2	16.0	M14	19.0	34.5	3.0	46.0	PA 6/66	Std.	Natural
60N.160190.470A2	16.0	M14	19.0	34.5	3.0	47.0	PA 6/66	Std.	Natural
60N.160190.480A2	16.0	M14	19.0	34.5	3.0	48.0	PA 6/66	Std.	Natural
60N.160190.490A2	16.0	M14	19.0	34.5	3.0	49.0	PA 6/66	Std.	Natural
60N.160190.500A2	16.0	M14	19.0	34.5	3.0	50.0	PA 6/66	Std.	Natural
60N.161218.200A	16.1	M14	21.8	28.2	3.2	20.0	PA 6/66	Std.	Natural
60N.160215.050A1	16.0	M14	21.5	27.0	3.0	5.0	PA 6/66	Std.	Natural
60N.160215.060A1	16.0	M14	21.5	27.0	3.0	6.0	PA 6/66	Std.	Natural
60N.160215.070A1	16.0	M14	21.5	27.0	3.0	7.0	PA 6/66	Std.	Natural
60N.160215.080A1	16.0	M14	21.5	27.0	3.0	8.0	PA 6/66	Std.	Natural
60N.160215.090A1	16.0	M14	21.5	27.0	3.0	9.0	PA 6/66	Std.	Natural



Order No.	d ₁	For thread inch	d ₂	d ₃	h	l	Material	Grade	Colour
60N.160215.320A2	16.0	M14	21.5	27.1	4.0	32.0	PA 6/66	Std.	Natural
60N.160215.330A2	16.0	M14	21.5	27.1	4.0	33.0	PA 6/66	Std.	Natural
60N.160215.340A2	16.0	M14	21.5	27.1	4.0	34.0	PA 6/66	Std.	Natural
60N.160215.350A2	16.0	M14	21.5	27.1	4.0	35.0	PA 6/66	Std.	Natural
60N.160215.360A2	16.0	M14	21.5	27.1	4.0	36.0	PA 6/66	Std.	Natural
60N.160215.370A2	16.0	M14	21.5	27.1	4.0	37.0	PA 6/66	Std.	Natural
60N.160215.380A2	16.0	M14	21.5	27.1	4.0	38.0	PA 6/66	Std.	Natural
60N.160215.390A2	16.0	M14	21.5	27.1	4.0	39.0	PA 6/66	Std.	Natural
60N.160215.400A2	16.0	M14	21.5	27.1	4.0	40.0	PA 6/66	Std.	Natural
60N.160215.410A2	16.0	M14	21.5	27.1	4.0	41.0	PA 6/66	Std.	Natural
60N.160215.420A2	16.0	M14	21.5	27.1	4.0	42.0	PA 6/66	Std.	Natural
60N.160215.430A2	16.0	M14	21.5	27.1	4.0	43.0	PA 6/66	Std.	Natural
60N.160215.440A2	16.0	M14	21.5	27.1	4.0	44.0	PA 6/66	Std.	Natural
60N.160215.450A2	16.0	M14	21.5	27.1	4.0	45.0	PA 6/66	Std.	Natural
60N.160215.460A2	16.0	M14	21.5	27.1	4.0	46.0	PA 6/66	Std.	Natural
60N.160215.470A2	16.0	M14	21.5	27.1	4.0	47.0	PA 6/66	Std.	Natural
60N.160215.480A2	16.0	M14	21.5	27.1	4.0	48.0	PA 6/66	Std.	Natural
60N.160215.490A2	16.0	M14	21.5	27.1	4.0	49.0	PA 6/66	Std.	Natural
60N.160215.500A2	16.0	M14	21.5	27.1	4.0	50.0	PA 6/66	Std.	Natural
60N.163183.250A	16.3	M14	18.3	29.5	3.0	25.0	PA 6/66	Std.	Natural
60N.165195.210A	16.5	M14	19.5	36.0	3.0	21.0	PA 6/66	Std.	Natural
60N.205222.250A	20.5	M18	22.2	35.3	3.0	25.0	PA 6/66	Std.	Natural



N8103.NO

NYLON

Material
Nylon.

Technical Notes
Nylon hose clamps.

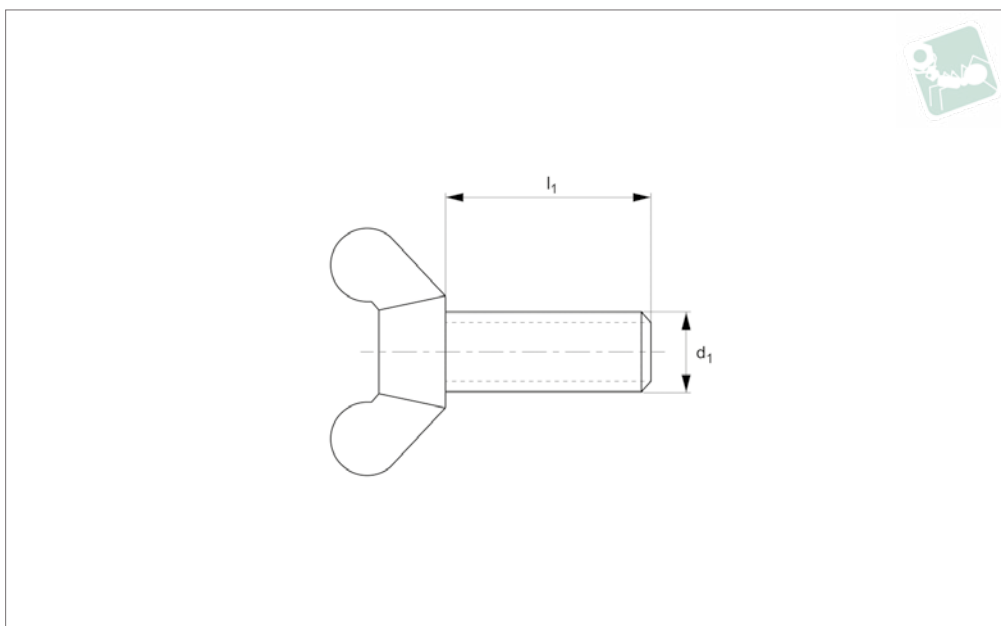
Provides a superior seal on hose or tubing through a patented, interlocking design by eliminating the leak path created by the overlapping ring design hose clamps. As interlocking grooves are ratcheted

together, the sealing diameter of the fastener is aligned in parallel, creating a uniform clamping surface. Clamps may be removed by separating the clamping halves in a perpendicular direction at the seal.

Order No.	l	w
N8103.060-N0-00	1.19	6.35
N8103.070-N0-00	1.57	7.94
N8103.080-N0-00	1.57	8.73
N8103.100-N0-00	1.57	10.32
N8103.110-N0-00	1.57	11.91
N8103.130-N0-00	1.57	13.49
N8103.150-N0-00	1.57	15.08
N8103.170-N0-00	1.57	17.07
N8103.190-N0-00	1.57	19.05
N8103.200-N0-00	1.57	20.64



N0190.57N



Material

Nylon PA-6/66 (Std - standard grade),
natural.

Order No.	d	l	Material	Grade	Colour	To standard
57N.040.0060.0A	M 4	6	PA-6/66	Std.	Natural	DIN 316
57N.040.0080.0A	M 4	8	PA-6/66	Std.	Natural	DIN 316
57N.040.0100.0A	M 4	10	PA-6/66	Std.	Natural	DIN 316
57N.040.0120.0A	M 4	12	PA-6/66	Std.	Natural	DIN 316
57N.040.0160.0A	M 4	16	PA-6/66	Std.	Natural	DIN 316
57N.040.0200.0A	M 4	20	PA-6/66	Std.	Natural	DIN 316
57N.040.0250.0A	M 4	25	PA-6/66	Std.	Natural	DIN 316
57N.050.0060.0A	M 5	6	PA-6/66	Std.	Natural	DIN 316
57N.050.0080.0A	M 5	8	PA-6/66	Std.	Natural	DIN 316
57N.050.0100.0A	M 5	10	PA-6/66	Std.	Natural	DIN 316
57N.050.0120.0A	M 5	12	PA-6/66	Std.	Natural	DIN 316
57N.050.0160.0A	M 5	16	PA-6/66	Std.	Natural	DIN 316
57N.050.0200.0A	M 5	20	PA-6/66	Std.	Natural	DIN 316
57N.050.0250.0A	M 5	25	PA-6/66	Std.	Natural	DIN 316
57N.050.0300.0A	M 5	30	PA-6/66	Std.	Natural	DIN 316
57N.050.0350.0A	M 5	35	PA-6/66	Std.	Natural	DIN 316
57N.050.0400.0A	M 5	40	PA-6/66	Std.	Natural	DIN 316
57N.050.0450.0A	M 5	45	PA-6/66	Std.	Natural	DIN 316
57N.050.0500.0A	M 5	50	PA-6/66	Std.	Natural	DIN 316
57N.050.0550.0A	M 5	55	PA-6/66	Std.	Natural	DIN 316
57N.050.0600.0A	M 5	60	PA-6/66	Std.	Natural	DIN 316
57N.050.0700.0A	M 5	70	PA-6/66	Std.	Natural	DIN 316
57N.060.0060.0A	M 6	6	PA-6/66	Std.	Natural	DIN 316
57N.060.0080.0A	M 6	8	PA-6/66	Std.	Natural	DIN 316
57N.060.0100.0A	M 6	10	PA-6/66	Std.	Natural	DIN 316
57N.060.0120.0A	M 6	12	PA-6/66	Std.	Natural	DIN 316
57N.060.0160.0A	M 6	16	PA-6/66	Std.	Natural	DIN 316
57N.060.0200.0A	M 6	20	PA-6/66	Std.	Natural	DIN 316
57N.060.0250.0A	M 6	25	PA-6/66	Std.	Natural	DIN 316
57N.060.0300.0A	M 6	30	PA-6/66	Std.	Natural	DIN 316
57N.060.0350.0A	M 6	35	PA-6/66	Std.	Natural	DIN 316
57N.060.0400.0A	M 6	40	PA-6/66	Std.	Natural	DIN 316
57N.060.0450.0A	M 6	45	PA-6/66	Std.	Natural	DIN 316
57N.060.0500.0A	M 6	50	PA-6/66	Std.	Natural	DIN 316
57N.060.0600.0A	M 6	60	PA-6/66	Std.	Natural	DIN 316

Wing Screws with Stud

DIN 316

Nylon

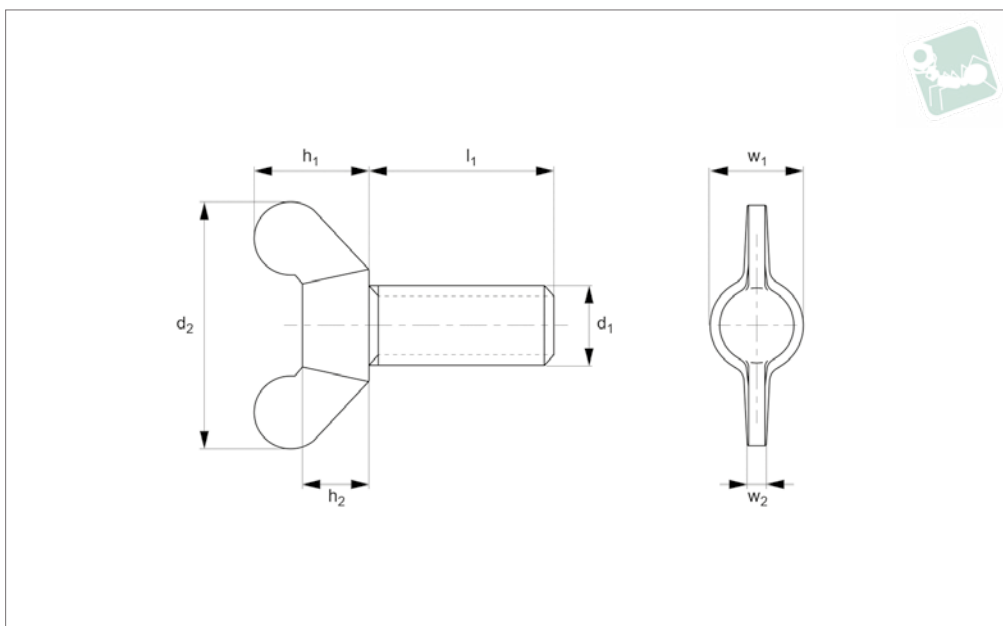


Order No.	d	l	Material	Grade	Colour	To standard
57N.060.0700.0A	M 6	70	PA-6/66	Std.	Natural	DIN 316
57N.060.0800.0A	M 6	80	PA-6/66	Std.	Natural	DIN 316
57N.080.0060.0A	M 8	6	PA-6/66	Std.	Natural	DIN 316
57N.080.0080.0A	M 8	8	PA-6/66	Std.	Natural	DIN 316
57N.080.0100.0A	M 8	10	PA-6/66	Std.	Natural	DIN 316
57N.080.0120.0A	M 8	12	PA-6/66	Std.	Natural	DIN 316
57N.080.0160.0A	M 8	16	PA-6/66	Std.	Natural	DIN 316
57N.080.0200.0A	M 8	20	PA-6/66	Std.	Natural	DIN 316
57N.080.0250.0A	M 8	25	PA-6/66	Std.	Natural	DIN 316
57N.080.0300.0A	M 8	30	PA-6/66	Std.	Natural	DIN 316
57N.080.0350.0A	M 8	35	PA-6/66	Std.	Natural	DIN 316
57N.080.0400.0A	M 8	40	PA-6/66	Std.	Natural	DIN 316
57N.080.0450.0A	M 8	45	PA-6/66	Std.	Natural	DIN 316
57N.080.0500.0A	M 8	50	PA-6/66	Std.	Natural	DIN 316
57N.080.0600.0A	M 8	60	PA-6/66	Std.	Natural	DIN 316
57N.080.0700.0A	M 8	70	PA-6/66	Std.	Natural	DIN 316
57N.080.0800.0A	M 8	80	PA-6/66	Std.	Natural	DIN 316
57N.100.0060.0A	M10	6	PA-6/66	Std.	Natural	DIN 316
57N.100.0080.0A	M10	8	PA-6/66	Std.	Natural	DIN 316
57N.100.0100.0A	M10	10	PA-6/66	Std.	Natural	DIN 316
57N.100.0120.0A	M10	12	PA-6/66	Std.	Natural	DIN 316
57N.100.0160.0A	M10	16	PA-6/66	Std.	Natural	DIN 316
57N.100.0200.0A	M10	20	PA-6/66	Std.	Natural	DIN 316
57N.100.0250.0A	M10	25	PA-6/66	Std.	Natural	DIN 316
57N.100.0300.0A	M10	30	PA-6/66	Std.	Natural	DIN 316
57N.100.0350.0A	M10	35	PA-6/66	Std.	Natural	DIN 316
57N.100.0400.0A	M10	40	PA-6/66	Std.	Natural	DIN 316
57N.100.0450.0A	M10	45	PA-6/66	Std.	Natural	DIN 316
57N.100.0500.0A	M10	50	PA-6/66	Std.	Natural	DIN 316
57N.100.0600.0A	M10	60	PA-6/66	Std.	Natural	DIN 316
57N.100.0700.0A	M10	70	PA-6/66	Std.	Natural	DIN 316
57N.100.0800.0A	M10	80	PA-6/66	Std.	Natural	DIN 316
57N.120.0100.0A	M12	10	PA-6/66	Std.	Natural	DIN 316
57N.120.0120.0A	M12	12	PA-6/66	Std.	Natural	DIN 316
57N.120.0160.0A	M12	16	PA-6/66	Std.	Natural	DIN 316
57N.120.0200.0A	M12	20	PA-6/66	Std.	Natural	DIN 316
57N.120.0250.0A	M12	25	PA-6/66	Std.	Natural	DIN 316
57N.120.0300.0A	M12	30	PA-6/66	Std.	Natural	DIN 316
57N.120.0350.0A	M12	35	PA-6/66	Std.	Natural	DIN 316
57N.120.0400.0A	M12	40	PA-6/66	Std.	Natural	DIN 316
57N.120.0450.0A	M12	45	PA-6/66	Std.	Natural	DIN 316
57N.120.0500.0A	M12	50	PA-6/66	Std.	Natural	DIN 316
57N.120.0600.0A	M12	60	PA-6/66	Std.	Natural	DIN 316
57N.120.0700.0A	M12	70	PA-6/66	Std.	Natural	DIN 316
57N.120.0800.0A	M12	80	PA-6/66	Std.	Natural	DIN 316

NYLON



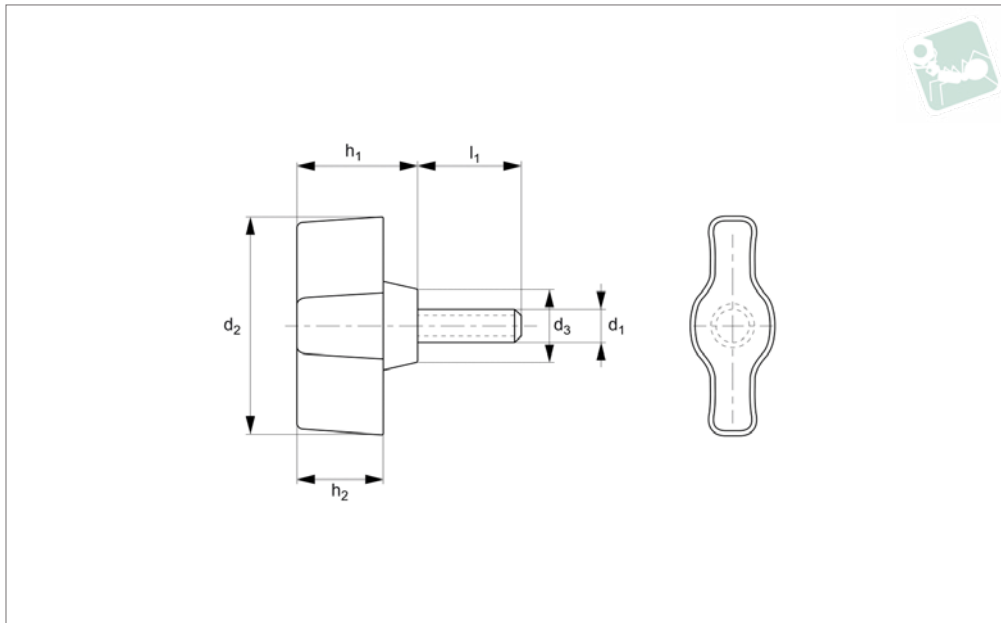
N0192.92N



Material

Nylon PA-6/66 (Std - standard grade),
natural.

Order No.	d ₁	l ₁	d ₂	h ₁	l ₂	w ₁	w ₂	Material	Grade	Colour
92N.060.0060.0A	M 6	6	21.8	12	5.8	8.2	2.5	PA-6/66	Std.	Natural
92N.060.0080.0A	M 6	8	21.8	12	5.8	8.2	2.5	PA-6/66	Std.	Natural
92N.060.0100.0A	M 6	10	21.8	12	5.8	8.2	2.5	PA-6/66	Std.	Natural
92N.060.0120.0A	M 6	12	21.8	12	5.8	8.2	2.5	PA-6/66	Std.	Natural
92N.060.0160.0A	M 6	16	21.8	12	5.8	8.2	2.5	PA-6/66	Std.	Natural
92N.060.0200.0A	M 6	20	21.8	12	5.8	8.2	2.5	PA-6/66	Std.	Natural
92N.060.0250.0A	M 6	25	21.8	12	5.8	8.2	2.5	PA-6/66	Std.	Natural
92N.060.0300.0A	M 6	30	21.8	12	5.8	8.2	2.5	PA-6/66	Std.	Natural
92N.060.0350.0A	M 6	35	21.8	12	5.8	8.2	2.5	PA-6/66	Std.	Natural
92N.060.0400.0A	M 6	40	21.8	12	5.8	8.2	2.5	PA-6/66	Std.	Natural
92N.060.0450.0A	M 6	45	21.8	12	5.8	8.2	2.5	PA-6/66	Std.	Natural
92N.060.0500.0A	M 6	50	21.8	12	5.8	8.2	2.5	PA-6/66	Std.	Natural
92N.060.0600.0A	M 6	60	21.8	12	5.8	8.2	2.5	PA-6/66	Std.	Natural
92N.060.0700.0A	M 6	70	21.8	12	5.8	8.2	2.5	PA-6/66	Std.	Natural
92N.060.0800.0A	M 6	80	21.8	12	5.8	8.2	2.5	PA-6/66	Std.	Natural
92N.080.0060.0A	M 8	6	21.8	12	5.8	8.2	2.5	PA-6/66	Std.	Natural
92N.080.0080.0A	M 8	8	21.8	12	5.8	8.2	2.5	PA-6/66	Std.	Natural
92N.080.0100.0A	M 8	10	21.8	12	5.8	8.2	2.5	PA-6/66	Std.	Natural
92N.080.0120.0A	M 8	12	21.8	12	5.8	8.2	2.5	PA-6/66	Std.	Natural
92N.080.0160.0A	M 8	16	21.8	12	5.8	8.2	2.5	PA-6/66	Std.	Natural
92N.080.0200.0A	M 8	20	21.8	12	5.8	8.2	2.5	PA-6/66	Std.	Natural
92N.080.0250.0A	M 8	25	21.8	12	5.8	8.2	2.5	PA-6/66	Std.	Natural
92N.080.0300.0A	M 8	30	21.8	12	5.8	8.2	2.5	PA-6/66	Std.	Natural
92N.080.0350.0A	M 8	35	21.8	12	5.8	8.2	2.5	PA-6/66	Std.	Natural
92N.080.0400.0A	M 8	40	21.8	12	5.8	8.2	2.5	PA-6/66	Std.	Natural
92N.080.0450.0A	M 8	45	21.8	12	5.8	8.2	2.5	PA-6/66	Std.	Natural
92N.080.0500.0A	M 8	50	21.8	12	5.8	8.2	2.5	PA-6/66	Std.	Natural
92N.080.0600.0A	M 8	60	21.8	12	5.8	8.2	2.5	PA-6/66	Std.	Natural
92N.080.0700.0A	M 8	70	21.8	12	5.8	8.2	2.5	PA-6/66	Std.	Natural
92N.080.0800.0A	M 8	80	21.8	12	5.8	8.2	2.5	PA-6/66	Std.	Natural



N0196.32N

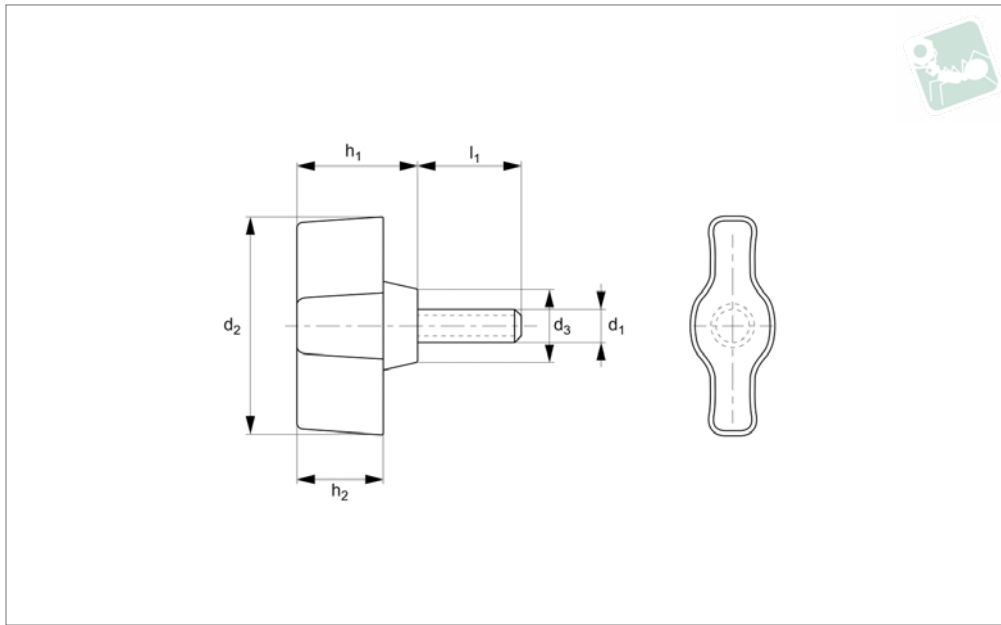
Material

Nylon PA-6/66 (Std - standard grade), natural.

Order No.	d ₁	l ₁	d ₂	d ₃	h	l ₂	Material	Grade	Colour
32N.040.0060.0A	M 4	6	29.5	10	17	12	PA-6/66	Std.	Natural
32N.040.0080.0A	M 4	8	29.5	10	17	12	PA-6/66	Std.	Natural
32N.040.0100.0A	M 4	10	29.5	10	17	12	PA-6/66	Std.	Natural
32N.040.0120.0A	M 4	12	29.5	10	17	12	PA-6/66	Std.	Natural
32N.040.0160.0A	M 4	16	29.5	10	17	12	PA-6/66	Std.	Natural
32N.040.0200.0A	M 4	20	29.5	10	17	12	PA-6/66	Std.	Natural
32N.040.0250.0A	M 4	25	29.5	10	17	12	PA-6/66	Std.	Natural
32N.050.0060.0A	M 5	6	29.5	10	17	12	PA-6/66	Std.	Natural
32N.050.0080.0A	M 5	8	29.5	10	17	12	PA-6/66	Std.	Natural
32N.050.0100.0A	M 5	10	29.5	10	17	12	PA-6/66	Std.	Natural
32N.050.0120.0A	M 5	12	29.5	10	17	12	PA-6/66	Std.	Natural
32N.050.0160.0A	M 5	16	29.5	10	17	12	PA-6/66	Std.	Natural
32N.050.0200.0A	M 5	20	29.5	10	17	12	PA-6/66	Std.	Natural
32N.050.0250.0A	M 5	25	29.5	10	17	12	PA-6/66	Std.	Natural
32N.050.0300.0A	M 5	30	29.5	10	17	12	PA-6/66	Std.	Natural
32N.050.0350.0A	M 5	35	29.5	10	17	12	PA-6/66	Std.	Natural
32N.050.0400.0A	M 5	40	29.5	10	17	12	PA-6/66	Std.	Natural
32N.060.0060.0A	M 6	6	29.5	10	17	12	PA-6/66	Std.	Natural
32N.060.0080.0A	M 6	8	29.5	10	17	12	PA-6/66	Std.	Natural
32N.060.0100.0A	M 6	10	29.5	10	17	12	PA-6/66	Std.	Natural
32N.060.0120.0A	M 6	12	29.5	10	17	12	PA-6/66	Std.	Natural
32N.060.0160.0A	M 6	16	29.5	10	17	12	PA-6/66	Std.	Natural
32N.060.0200.0A	M 6	20	29.5	10	17	12	PA-6/66	Std.	Natural
32N.060.0250.0A	M 6	25	29.5	10	17	12	PA-6/66	Std.	Natural
32N.060.0300.0A	M 6	30	29.5	10	17	12	PA-6/66	Std.	Natural
32N.060.0350.0A	M 6	35	29.5	10	17	12	PA-6/66	Std.	Natural
32N.060.0400.0A	M 6	40	29.5	10	17	12	PA-6/66	Std.	Natural
32N.060.0450.0A	M 6	45	29.5	10	17	12	PA-6/66	Std.	Natural
32N.060.0500.0A	M 6	50	29.5	10	17	12	PA-6/66	Std.	Natural
32N.080.0060.0A	M 8	6	29.5	10	17	12	PA-6/66	Std.	Natural
32N.080.0080.0A	M 8	8	29.5	10	17	12	PA-6/66	Std.	Natural
32N.080.0100.0A	M 8	10	29.5	10	17	12	PA-6/66	Std.	Natural
32N.080.0120.0A	M 8	12	29.5	10	17	12	PA-6/66	Std.	Natural
32N.080.0160.0A	M 8	16	29.5	10	17	12	PA-6/66	Std.	Natural
32N.080.0200.0A	M 8	20	29.5	10	17	12	PA-6/66	Std.	Natural



Order No.	d ₁	l ₁	d ₂	d ₃	h	l ₂	Material	Grade	Colour
32N.080.0250.0A	M 8	25	29.5	10	17	12	PA-6/66	Std.	Natural
32N.080.0300.0A	M 8	30	29.5	10	17	12	PA-6/66	Std.	Natural
32N.080.0350.0A	M 8	35	29.5	10	17	12	PA-6/66	Std.	Natural
32N.080.0400.0A	M 8	40	29.5	10	17	12	PA-6/66	Std.	Natural
32N.080.0450.0A	M 8	45	29.5	10	17	12	PA-6/66	Std.	Natural
32N.080.0500.0A	M 8	50	29.5	10	17	12	PA-6/66	Std.	Natural
32N.080.0600.0A	M 8	60	29.5	10	17	12	PA-6/66	Std.	Natural



N0197.77N

NYLON

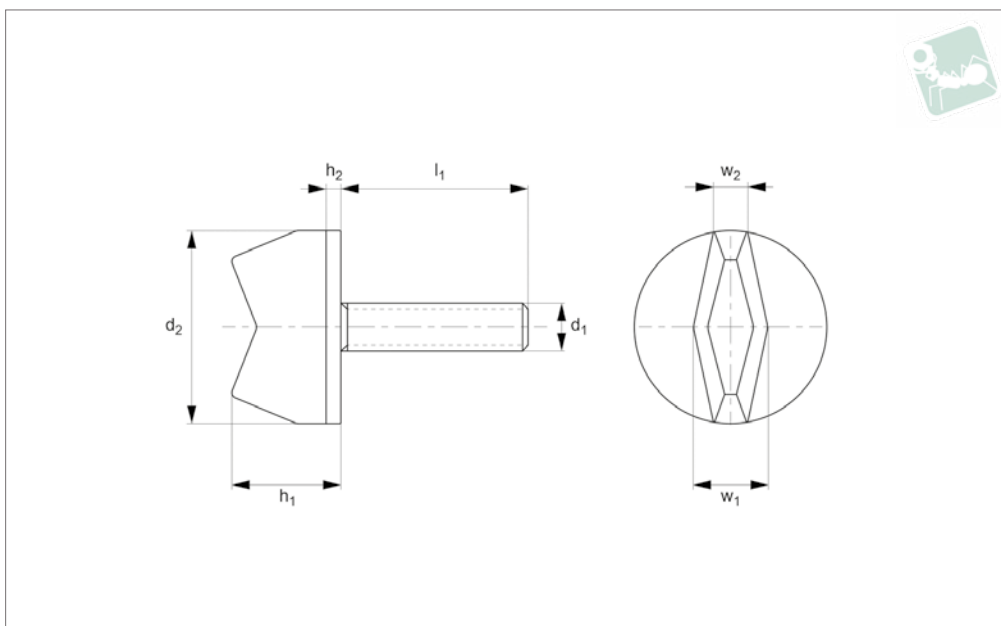
Material

Nylon PA-6/66 (Std - standard grade),
natural.

Order No.	d ₁	d ₂	d ₃	h ₁	h ₂	l	Material	Grade	Colour
77N.080.0060.0A	M 8	29.5	12	17	12	6	PA-6/66	Std.	Natural
72N.080.0080.0A	M 8	29.5	12	17	12	8	PA-6/66	Std.	Natural
72N.080.0100.0A	M 8	29.5	12	17	12	10	PA-6/66	Std.	Natural
72N.080.0120.0A	M 8	29.5	12	17	12	12	PA-6/66	Std.	Natural
72N.080.0160.0A	M 8	29.5	12	17	12	16	PA-6/66	Std.	Natural
72N.080.0200.0A	M 8	29.5	12	17	12	20	PA-6/66	Std.	Natural
72N.080.0250.0A	M 8	29.5	12	17	12	25	PA-6/66	Std.	Natural
72N.080.0300.0A	M 8	29.5	12	17	12	30	PA-6/66	Std.	Natural
72N.080.0350.0A	M 8	29.5	12	17	12	35	PA-6/66	Std.	Natural
72N.080.0400.0A	M 8	29.5	12	17	12	40	PA-6/66	Std.	Natural
72N.080.0450.0A	M 8	29.5	12	17	12	45	PA-6/66	Std.	Natural
72N.080.0500.0A	M 8	29.5	12	17	12	50	PA-6/66	Std.	Natural
72N.080.0600.0A	M 8	29.5	12	17	12	60	PA-6/66	Std.	Natural
72N.100.0060.0A	M10	29.5	12	17	12	6	PA-6/66	Std.	Natural
72N.100.0080.0A	M10	29.5	12	17	12	8	PA-6/66	Std.	Natural
72N.100.0100.0A	M10	29.5	12	17	12	10	PA-6/66	Std.	Natural
72N.100.0120.0A	M10	29.5	12	17	12	12	PA-6/66	Std.	Natural
72N.100.0160.0A	M10	29.5	12	17	12	16	PA-6/66	Std.	Natural
72N.100.0200.0A	M10	29.5	12	17	12	20	PA-6/66	Std.	Natural
72N.100.0250.0A	M10	29.5	12	17	12	25	PA-6/66	Std.	Natural
72N.100.0300.0A	M10	29.5	12	17	12	30	PA-6/66	Std.	Natural
72N.100.0350.0A	M10	29.5	12	17	12	35	PA-6/66	Std.	Natural
72N.100.0400.0A	M10	29.5	12	17	12	40	PA-6/66	Std.	Natural
72N.100.0450.0A	M10	29.5	12	17	12	45	PA-6/66	Std.	Natural
72N.100.0500.0A	M10	29.5	12	17	12	50	PA-6/66	Std.	Natural
72N.100.0600.0A	M10	29.5	12	17	12	60	PA-6/66	Std.	Natural
72N.100.0700.0A	M10	29.5	12	17	12	70	PA-6/66	Std.	Natural
72N.100.0800.0A	M10	29.5	12	17	12	80	PA-6/66	Std.	Natural



N0198.54N



Material

Nylon PA-6/66 (Std - standard grade),
natural.

Order No.	d ₁	d ₂	h ₁	h ₂	l	w ₁	w ₂	Material	Grade	Colour
54N.050.0060.OA	M 5	21	12.4	1.7	6	8.4	3.2	PA-6/66	Std.	Natural
54N.050.0080.OA	M 5	21	12.4	1.7	8	8.4	3.2	PA-6/66	Std.	Natural
54N.050.0100.OA	M 5	21	12.4	1.7	10	8.4	3.2	PA-6/66	Std.	Natural
54N.050.0120.OA	M 5	21	12.4	1.7	12	8.4	3.2	PA-6/66	Std.	Natural
54N.050.0150.OA	M 5	21	12.4	1.7	15	8.4	3.2	PA-6/66	Std.	Natural
54N.050.0160.OA	M 5	21	12.4	1.7	16	8.4	3.2	PA-6/66	Std.	Natural
54N.050.0170.OA	M 5	21	12.4	1.7	17	8.4	3.2	PA-6/66	Std.	Natural
54N.050.0200.OA	M 5	21	12.4	1.7	20	8.4	3.2	PA-6/66	Std.	Natural
54N.050.0250.OA	M 5	21	12.4	1.7	25	8.4	3.2	PA-6/66	Std.	Natural
54N.050.0300.OA	M 5	21	12.4	1.7	30	8.4	3.2	PA-6/66	Std.	Natural
54N.050.0350.OA	M 5	21	12.4	1.7	35	8.4	3.2	PA-6/66	Std.	Natural
54N.050.0400.OA	M 5	21	12.4	1.7	40	8.4	3.2	PA-6/66	Std.	Natural
54N.050.0450.OA	M 5	21	12.4	1.7	45	8.4	3.2	PA-6/66	Std.	Natural
54N.050.0500.OA	M 5	21	12.4	1.7	50	8.4	3.2	PA-6/66	Std.	Natural
54N.050.0550.OA	M 5	21	12.4	1.7	55	8.4	3.2	PA-6/66	Std.	Natural
54N.050.0600.OA	M 5	21	12.4	1.7	60	8.4	3.2	PA-6/66	Std.	Natural
54N.050.0700.OA	M 5	21	12.4	1.7	70	8.4	3.2	PA-6/66	Std.	Natural
54N.060.0060.OA	M 6	21	12.4	1.7	6	8.4	3.2	PA-6/66	Std.	Natural
54N.060.0080.OA	M 6	21	12.4	1.7	8	8.4	3.2	PA-6/66	Std.	Natural
54N.060.0100.OA	M 6	21	12.4	1.7	10	8.4	3.2	PA-6/66	Std.	Natural
54N.060.0120.OA	M 6	21	12.4	1.7	12	8.4	3.2	PA-6/66	Std.	Natural
54N.060.0150.OA	M 6	21	12.4	1.7	15	8.4	3.2	PA-6/66	Std.	Natural
54N.060.0160.OA	M 6	21	12.4	1.7	16	8.4	3.2	PA-6/66	Std.	Natural
54N.060.0170.OA	M 6	21	12.4	1.7	17	8.4	3.2	PA-6/66	Std.	Natural
54N.060.0200.OA	M 6	21	12.4	1.7	20	8.4	3.2	PA-6/66	Std.	Natural
54N.060.0250.OA	M 6	21	12.4	1.7	25	8.4	3.2	PA-6/66	Std.	Natural
54N.060.0300.OA	M 6	21	12.4	1.7	30	8.4	3.2	PA-6/66	Std.	Natural
54N.060.0350.OA	M 6	21	12.4	1.7	35	8.4	3.2	PA-6/66	Std.	Natural
54N.060.0400.OA	M 6	21	12.4	1.7	40	8.4	3.2	PA-6/66	Std.	Natural
54N.060.0450.OA	M 6	21	12.4	1.7	45	8.4	3.2	PA-6/66	Std.	Natural
54N.060.0500.OA	M 6	21	12.4	1.7	50	8.4	3.2	PA-6/66	Std.	Natural
54N.060.0600.OA	M 6	21	12.4	1.7	60	8.4	3.2	PA-6/66	Std.	Natural
54N.060.0700.OA	M 6	21	12.4	1.7	70	8.4	3.2	PA-6/66	Std.	Natural
54N.060.0750.OA	M 6	21	12.4	1.7	75	8.4	3.2	PA-6/66	Std.	Natural
54N.060.0800.OA	M 6	21	12.4	1.7	80	8.4	3.2	PA-6/66	Std.	Natural



Washers Faced Wing Screws with stud

Nylon

Order No.	d ₁	d ₂	h ₁	h ₂	l	w ₁	w ₂	Material	Grade	Colour
54N.060.0850.0A	M 6	21	12.4	1.7	85	8.4	3.2	PA-6/66	Std.	Natural
54N.060.0900.0A	M 6	21	12.4	1.7	90	8.4	3.2	PA-6/66	Std.	Natural
54N.060.0950.0A	M 6	21	12.4	1.7	95	8.4	3.2	PA-6/66	Std.	Natural
54N.060.1000.0A	M 6	21	12.4	1.7	100	8.4	3.2	PA-6/66	Std.	Natural
54N.060.1100.0A	M 6	21	12.4	1.7	110	8.4	3.2	PA-6/66	Std.	Natural
54N.060.1200.0A	M 6	21	12.4	1.7	120	8.4	3.2	PA-6/66	Std.	Natural
54N.060.1300.0A	M 6	21	12.4	1.7	130	8.4	3.2	PA-6/66	Std.	Natural
54N.080.0060.0A	M 8	21	12.4	1.7	6	8.4	3.2	PA-6/66	Std.	Natural
54N.080.0080.0A	M 8	21	12.4	1.7	8	8.4	3.2	PA-6/66	Std.	Natural
54N.080.0100.0A	M 8	21	12.4	1.7	10	8.4	3.2	PA-6/66	Std.	Natural
54N.080.0120.0A	M 8	21	12.4	1.7	12	8.4	3.2	PA-6/66	Std.	Natural
54N.080.0150.0A	M 8	21	12.4	1.7	15	8.4	3.2	PA-6/66	Std.	Natural
54N.080.0160.0A	M 8	21	12.4	1.7	16	8.4	3.2	PA-6/66	Std.	Natural
54N.080.0170.0A	M 8	21	12.4	1.7	17	8.4	3.2	PA-6/66	Std.	Natural
54N.080.0200.0A	M 8	21	12.4	1.7	20	8.4	3.2	PA-6/66	Std.	Natural
54N.080.0250.0A	M 8	21	12.4	1.7	25	8.4	3.2	PA-6/66	Std.	Natural
54N.080.0300.0A	M 8	21	12.4	1.7	30	8.4	3.2	PA-6/66	Std.	Natural
54N.080.0350.0A	M 8	21	12.4	1.7	35	8.4	3.2	PA-6/66	Std.	Natural
54N.080.0400.0A	M 8	21	12.4	1.7	40	8.4	3.2	PA-6/66	Std.	Natural
54N.080.0450.0A	M 8	21	12.4	1.7	45	8.4	3.2	PA-6/66	Std.	Natural
54N.080.0500.0A	M 8	21	12.4	1.7	50	8.4	3.2	PA-6/66	Std.	Natural
54N.080.0600.0A	M 8	21	12.4	1.7	60	8.4	3.2	PA-6/66	Std.	Natural
54N.080.0700.0A	M 8	21	12.4	1.7	70	8.4	3.2	PA-6/66	Std.	Natural
54N.080.0750.0A	M 8	21	12.4	1.7	75	8.4	3.2	PA-6/66	Std.	Natural
54N.080.0800.0A	M 8	21	12.4	1.7	80	8.4	3.2	PA-6/66	Std.	Natural
54N.080.0850.0A	M 8	21	12.4	1.7	85	8.4	3.2	PA-6/66	Std.	Natural
54N.080.0900.0A	M 8	21	12.4	1.7	90	8.4	3.2	PA-6/66	Std.	Natural
54N.080.0950.0A	M 8	21	12.4	1.7	95	8.4	3.2	PA-6/66	Std.	Natural
54N.080.1000.0A	M 8	21	12.4	1.7	100	8.4	3.2	PA-6/66	Std.	Natural
54N.080.1100.0A	M 8	21	12.4	1.7	110	8.4	3.2	PA-6/66	Std.	Natural
54N.080.1200.0A	M 8	21	12.4	1.7	120	8.4	3.2	PA-6/66	Std.	Natural
54N.080.1300.0A	M 8	21	12.4	1.7	130	8.4	3.2	PA-6/66	Std.	Natural
54N.100.0060.0A	M10	21	12.4	1.7	6	8.4	3.2	PA-6/66	Std.	Natural
54N.100.0080.0A	M10	21	12.4	1.7	8	8.4	3.2	PA-6/66	Std.	Natural
54N.100.0100.0A	M10	21	12.4	1.7	10	8.4	3.2	PA-6/66	Std.	Natural
54N.100.0120.0A	M10	21	12.4	1.7	12	8.4	3.2	PA-6/66	Std.	Natural
54N.100.0150.0A	M10	21	12.4	1.7	15	8.4	3.2	PA-6/66	Std.	Natural
54N.100.0160.0A	M10	21	12.4	1.7	16	8.4	3.2	PA-6/66	Std.	Natural
54N.100.0170.0A	M10	21	12.4	1.7	17	8.4	3.2	PA-6/66	Std.	Natural
54N.100.0200.0A	M10	21	12.4	1.7	20	8.4	3.2	PA-6/66	Std.	Natural
54N.100.0250.0A	M10	21	12.4	1.7	25	8.4	3.2	PA-6/66	Std.	Natural
54N.100.0300.0A	M10	21	12.4	1.7	30	8.4	3.2	PA-6/66	Std.	Natural
54N.100.0350.0A	M10	21	12.4	1.7	35	8.4	3.2	PA-6/66	Std.	Natural
54N.100.0400.0A	M10	21	12.4	1.7	40	8.4	3.2	PA-6/66	Std.	Natural
54N.100.0450.0A	M10	21	12.4	1.7	45	8.4	3.2	PA-6/66	Std.	Natural
54N.100.0500.0A	M10	21	12.4	1.7	50	8.4	3.2	PA-6/66	Std.	Natural
54N.100.0600.0A	M10	21	12.4	1.7	60	8.4	3.2	PA-6/66	Std.	Natural
54N.100.0700.0A	M10	21	12.4	1.7	70	8.4	3.2	PA-6/66	Std.	Natural
54N.100.0750.0A	M10	21	12.4	1.7	75	8.4	3.2	PA-6/66	Std.	Natural
54N.100.0800.0A	M10	21	12.4	1.7	80	8.4	3.2	PA-6/66	Std.	Natural
54N.100.0850.0A	M10	21	12.4	1.7	85	8.4	3.2	PA-6/66	Std.	Natural
54N.100.0900.0A	M10	21	12.4	1.7	90	8.4	3.2	PA-6/66	Std.	Natural
54N.100.0950.0A	M10	21	12.4	1.7	95	8.4	3.2	PA-6/66	Std.	Natural
54N.100.1000.0A	M10	21	12.4	1.7	100	8.4	3.2	PA-6/66	Std.	Natural
54N.100.1100.0A	M10	21	12.4	1.7	110	8.4	3.2	PA-6/66	Std.	Natural
54N.100.1200.0A	M10	21	12.4	1.7	120	8.4	3.2	PA-6/66	Std.	Natural
54N.100.1300.0A	M10	21	12.4	1.7	130	8.4	3.2	PA-6/66	Std.	Natural
54N.120.0100.0A	M12	21	12.4	1.7	10	8.4	3.2	PA-6/66	Std.	Natural
54N.120.0120.0A	M12	21	12.4	1.7	12	8.4	3.2	PA-6/66	Std.	Natural
54N.120.0160.0A	M12	21	12.4	1.7	16	8.4	3.2	PA-6/66	Std.	Natural
54N.120.0200.0A	M12	21	12.4	1.7	20	8.4	3.2	PA-6/66	Std.	Natural
54N.120.0250.0A	M12	21	12.4	1.7	25	8.4	3.2	PA-6/66	Std.	Natural
54N.120.0300.0A	M12	21	12.4	1.7	30	8.4	3.2	PA-6/66	Std.	Natural
54N.120.0350.0A	M12	21	12.4	1.7	35	8.4	3.2	PA-6/66	Std.	Natural
54N.120.0400.0A	M12	21	12.4	1.7	40	8.4	3.2	PA-6/66	Std.	Natural
54N.120.0450.0A	M12	21	12.4	1.7	45	8.4	3.2	PA-6/66	Std.	Natural
54N.120.0500.0A	M12	21	12.4	1.7	50	8.4	3.2	PA-6/66	Std.	Natural
54N.120.0600.0A	M12	21	12.4	1.7	60	8.4	3.2	PA-6/66	Std.	Natural
54N.120.0700.0A	M12	21	12.4	1.7	70	8.4	3.2	PA-6/66	Std.	Natural

NYLON

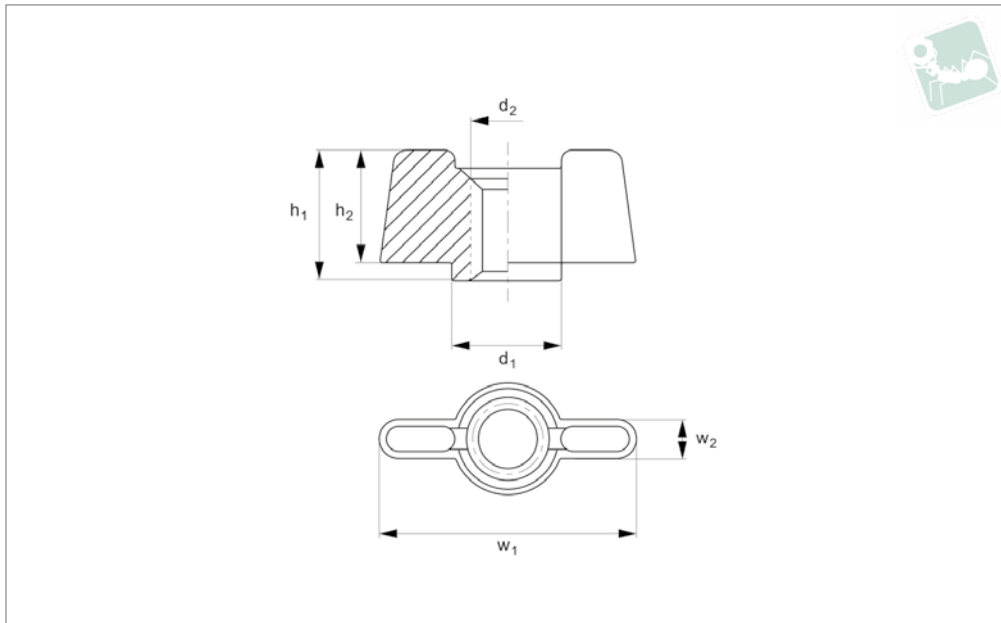


Order No.	d ₁	d ₂	h ₁	h ₂	l	w ₁	w ₂	Material	Grade	Colour
54N.120.0750.0A	M12	21	12.4	1.7	75	8.4	3.2	PA-6/66	Std.	Natural
54N.120.0800.0A	M12	21	12.4	1.7	80	8.4	3.2	PA-6/66	Std.	Natural
54N.120.0850.0A	M12	21	12.4	1.7	85	8.4	3.2	PA-6/66	Std.	Natural
54N.120.0900.0A	M12	21	12.4	1.7	90	8.4	3.2	PA-6/66	Std.	Natural
54N.120.0950.0A	M12	21	12.4	1.7	95	8.4	3.2	PA-6/66	Std.	Natural
54N.120.1000.0A	M12	21	12.4	1.7	100	8.4	3.2	PA-6/66	Std.	Natural
54N.120.1100.0A	M12	21	12.4	1.7	110	8.4	3.2	PA-6/66	Std.	Natural
54N.120.1200.0A	M12	21	12.4	1.7	120	8.4	3.2	PA-6/66	Std.	Natural
54N.120.1300.0A	M12	21	12.4	1.7	130	8.4	3.2	PA-6/66	Std.	Natural



Wing Nuts Form „B“ with rectangular wings, DIN 315 AF

Nylon



N0512

NYLON

Material
white Nylon.

properties. Resists temperature from -
30°C to + 100°C.

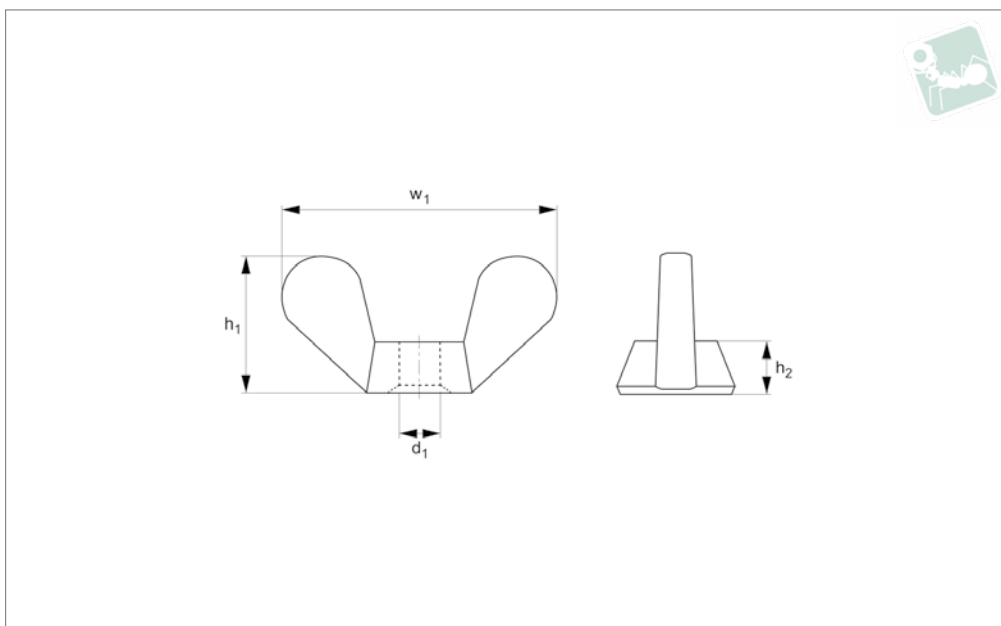
Technical Notes

Light and rustproof. Good mechanical

Order No.	d_1	d_2	h_1	h_2	w_1	w_2	Material	Grade	Colour
N0512.040.0W	M 4	10.5	13.5	11.8	25.0	4.0	Nylon	Std	white
N0512.050.0W	M 5	10.5	13.5	11.8	25.0	4.0	Nylon	Std	white
N0512.060.0W	M 6	10.5	13.5	11.8	25.0	4.0	Nylon	Std	white



N0510

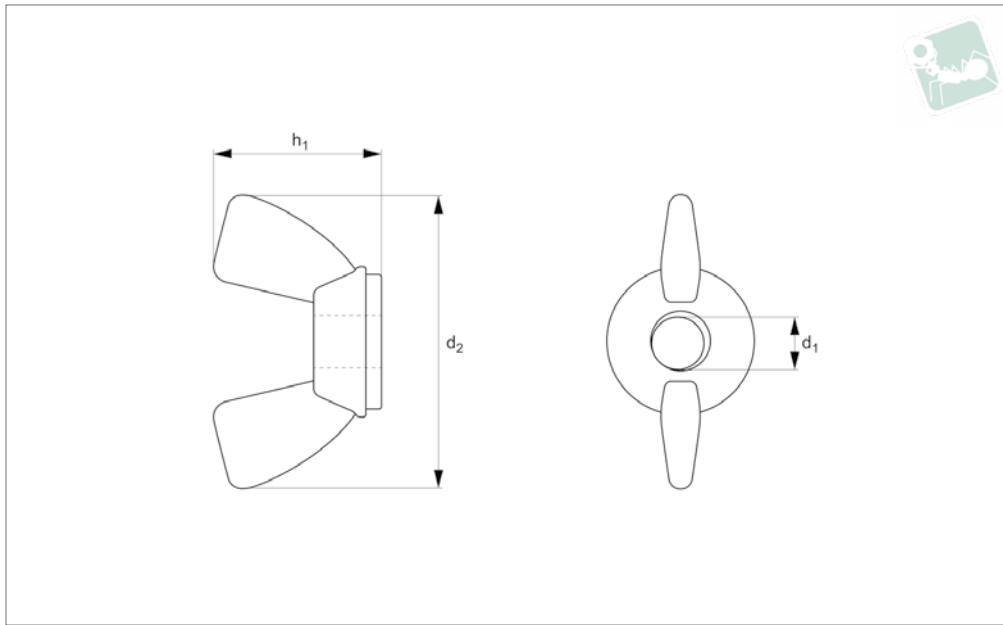


Material
Nylon.

Manual tightening. Lightweight.
Good resistance to wear and weather conditions.

Technical Notes
For finishing applications.

Order No.	d_1	h_1	h_2	w_1	Material	Grade	Colour	To standard
N0510.040.OAD	M 4	10.0	5.0	15.0	Nylon	Std	Natural	DIN 315
N0510.050.OAD	M 5	16.0	8.2	28.3	Nylon	Std	Natural	DIN 315
N0510.060.OAD	M 6	16.0	8.2	28.3	Nylon	Std	Natural	DIN 315
N0510.080.OAD	M 8	19.8	10.0	35.8	Nylon	Std	Natural	DIN 315
N0510.100.OAD	M10	24.8	10.0	43.5	Nylon	Std	Natural	DIN 315



N0511

NYLON

Material

Nylon PA66, natural white.

Manual tightening. Lightweight.

Good resistance to wear and weather conditions.

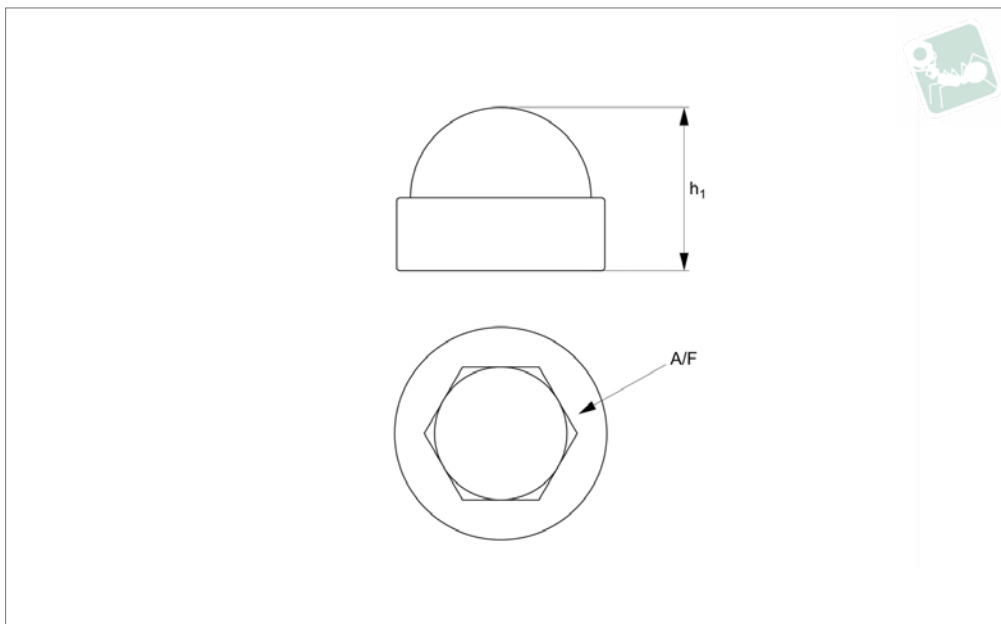
Technical Notes

For finishing applications.

Order No.	d_1	d_2	h
N0511.040.0A	M 4	22.8	12.2
N0511.050.0A	M 5	22.8	12.2
N0511.060.0A	M 6	27.7	16.0
N0511.080.0A	M 8	34.8	18.3
N0511.100.0A	M10	34.8	18.3
N0511.120.0A	M12	44.7	22.7



N0540



Material

Polyethylene (PE); black, white or grey (M 4 to M20). M22 to M45 black only.

931 + DIN 933) from corrosion and general wear and tear. Polyethylene (PE) resists acids, greases and oils. Note: due to variation in mould, surface of part may be either smooth or dull.

Technical Notes

Nut covers protect hex headed bolts (DIN

Order No.	Bolts	Colour	A/F	h ₁
N0540.040.070.B	M 4	Black	7	8.8
N0540.050.080.B	M 5	Black	8	11.0
N0540.060.100.B	M 6	Black	10	12.8
N0540.080.130.B	M 8	Black	13	15.8
N0540.100.170.B	M10	Black	17	20.0
N0540.120.190.B	M12	Black	19	21.0
N0540.140.220.B	M14	Black	22	23.8
N0540.160.240.B	M16	Black	24	26.5
N0540.180.270.B	M18	Black	27	30.5
N0540.200.300.B	M20	Black	30	31.5
N0540.220.320.B	M22	Black	32	36.0
N0540.240.360.B	M24	Black	36	39.0
N0540.270.420.B	M27	Black	42	44.0
N0540.300.460.B	M30	Black	46	47.5
N0540.360.550.B	M36	Black	55	56.0
N0540.390.600.B	M39	Black	60	59.0
N0540.420.650.B	M42	Black	65	62.0
N0540.450.700.B	M45	Black	70	69.0
N0540.040.070.A	M 4	White	7	8.8
N0540.050.080.A	M 5	White	8	11.0
N0540.060.100.A	M 6	White	10	12.8
N0540.080.130.A	M 8	White	13	15.8
N0540.100.170.A	M10	White	17	20.0
N0540.120.190.A	M12	White	19	21.0
N0540.140.220.A	M14	White	22	23.8
N0540.160.240.A	M16	White	24	26.5
N0540.180.270.A	M18	White	27	30.5
N0540.200.300.A	M20	White	30	31.5
N0540.040.070.G	M 4	Grey	7	8.8
N0540.050.080.G	M 5	Grey	8	11.0
N0540.060.100.G	M 6	Grey	10	12.8
N0540.080.130.G	M 8	Grey	13	15.8
N0540.100.170.G	M10	Grey	17	20.0



Plastic Nut Covers for hex head bolts

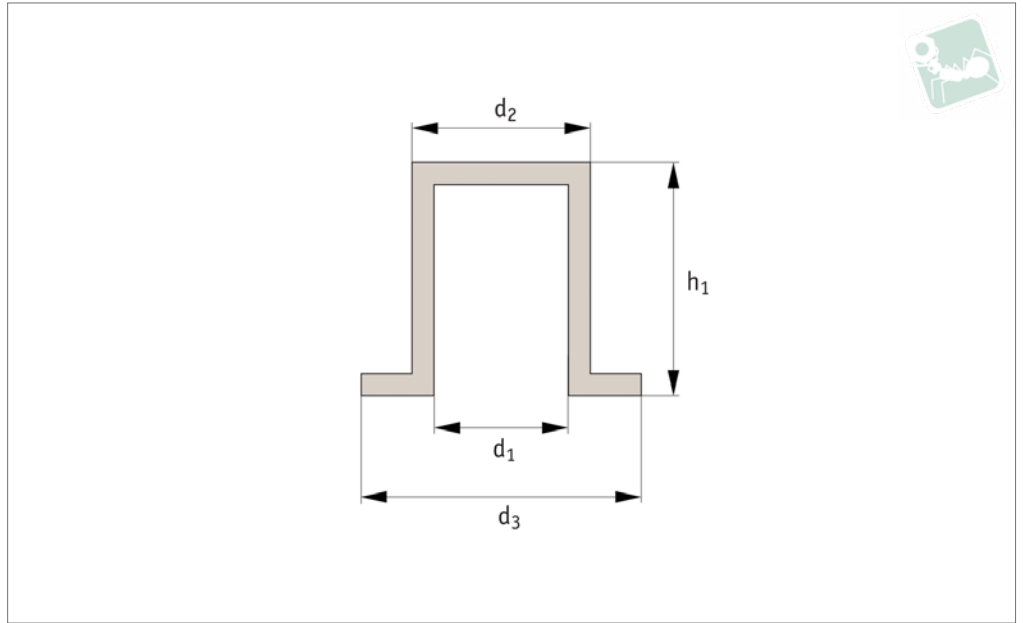
Nylon

Order No.	Bolts	Colour	A/F	h_1
N0540.120.190.G	M12	Grey	19	21.0
N0540.140.220.G	M14	Grey	22	23.8
N0540.160.240.G	M16	Grey	24	26.5
N0540.180.270.G	M18	Grey	27	30.5
N0540.200.300.G	M20	Grey	30	31.5

NYLON



N0541



Material

Plastic PA66, black or white.

threads and to ensure no sharp edges are exposed.

ring the part grips on the thread pitch.

Technical Notes

Top hat stud covers slip over the top of the exposed thread to protect the end of the

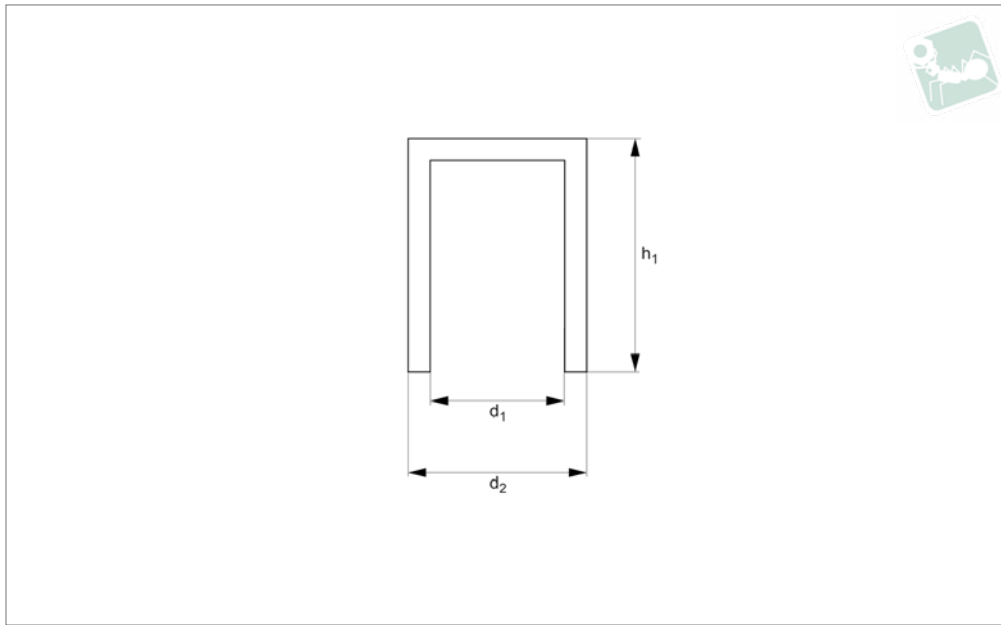
Tips

The inside of the stud cover is ribbed ensu-

Important Notes

Can also be supplied as simple cylindrical stud covers N0542.

Order No.	For thread d_1	Colour	h_1	d_2	d_3	h_2
N0541.080-B	M 8	Black	13.5	9.5	15.6	1.6
N0541.100-B	M10	Black	16.8	11.4	17.6	1.6
N0541.120-B	M12	Black	19.5	15.4	21.1	1.6
N0541.080-W	M 8	White	13.5	9.5	15.6	1.6
N0541.100-W	M10	White	16.8	11.4	17.6	1.6
N0541.120-W	M12	White	19.5	15.4	21.1	1.6



N0542

NYLON

Material

Plastic PA66, black or white.

Technical Notes

Top hat stud covers slip over the top of exposed thread to protect the end of

threads to ensure no sharp edges are exposed.

Tips

The inside of the stud cover is ribbed ensuring the part grips on the thread patch.

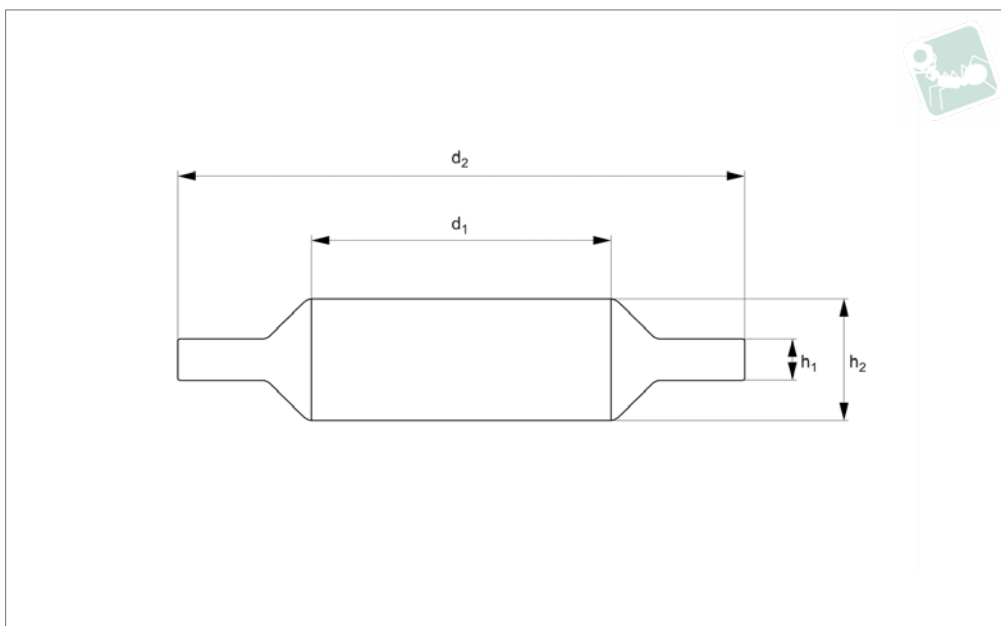
Important Notes

Can also be supplied as „top hat“ stud covers N0541.

Order No.	For thread d_1	Colour	h_1	d_2
N0542.080-B	M 8	Black	13.7	9.4
N0542.100-B	M10	Black	16.8	11.5
N0542.120-B	M12	Black	19.5	15.4
N0542.080-W	M 8	White	13.7	9.4
N0542.100-W	M10	White	16.8	11.5
N0542.120-W	M12	White	19.5	15.4



N0420.15N



Material

Nylon 66 (PA 6/66), standard.

Technical Notes

DIN norms were created for metal parts, the dimensions of our plastic DIN equivalents are close to the norm but do not

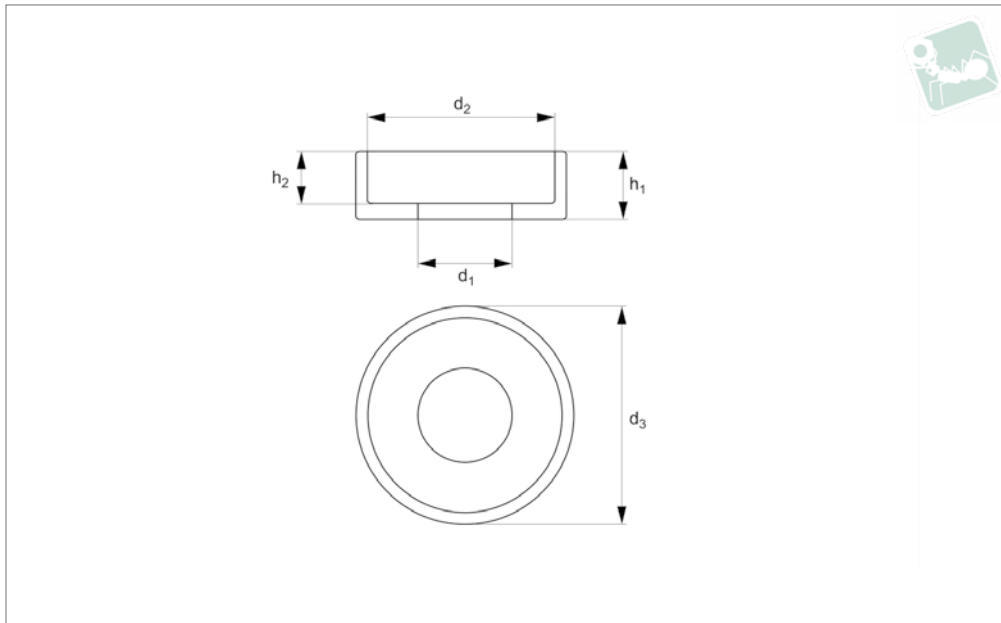
follow the strict tolerances typically relevant to metal parts.

Many Nylon parts are available in dyed black, this subject to a minimum value and process charge, please contact us for further details.

Dyed black colour is not long term UV stable. Nylon parts offer good electrical insulation, is resistant to corrosion and most dilute acids.

Nylon protects work surfaces and absorbs shocks and vibrations.

Order No.	For thread	For thread inch	d_1	d_2	h_1	h_2	Material	Grade	Finish
15N.030.0070.OA	M 3	1/8"	3.1	7.0	0.7	1.4	PA-6/66	Std	Natural
15N.040.0090.OA	M 4	5/32"	4.1	9.0	1.25	2.8	PA-6/66	Std	Natural
15N.050.0104.OA	M 5	3/16"	5.1	10.4	1.4	3.5	PA-6/66	Std	Natural
15N.060.0120.OA	M 6	-	6.1	12.0	1.6	4.0	PA-6/66	Std	Natural
15N.060.0107.OA	M 6	-	6.4	10.7	1.0	3.7	PA-6/66	Std	Natural
15N.080.0158.OA	M 8	5/16"	8.1	15.8	2.1	4.6	PA-6/66	Std	Natural
15N.100.0196.OA	M10	3/8"	10.0	19.6	2.1	5.3	PA-6/66	Std	Natural
15N.100.0178.OA	M10	-	10.3	17.8	2.1	5.0	PA-6/66	Std	Natural
15N.120.0220.OA	M12	7/16"	12.0	22.0	2.3	5.8	PA-6/66	Std	Natural
15N.140.0252.OA	M14	9/16"	14.0	25.2	2.5	5.5	PA-6/66	Std	Natural
15N.160.0294.OA	M16	5/8"	16.2	29.4	2.6	6.2	PA-6/66	Std	Natural
15N.180.0315.OA	M18	3/4"	18.1	31.5	2.7	6.9	PA-6/66	Std	Natural
15N.200.0355.OA	M20	-	20.2	35.5	2.8	6.9	PA-6/66	Std	Natural
15N.200.0315.OA	M20	-	20.3	31.5	2.7	7.0	PA-6/66	Std	Natural
15N.220.0360.OA	M22	7/8"	22.5	36.0	2.5	6.0	PA-6/66	Std	Natural
15N.240.0378.OA	M24	-	24.3	37.8	3.0	7.9	PA-6/66	Std	Natural
15N.270.0400.OA	M27	-	27.3	40.0	3.1	7.9	PA-6/66	Std	Natural
15N.300.0492.OA	M30	1 1/8"	30.2	49.2	3.2	9.3	PA-6/66	Std	Natural
15N.330.0501.OA	M33	1 1/4"	33.2	50.1	3.4	9.5	PA-6/66	Std	Natural
15N.360.0640.OA	M36	1 3/8"	36.4	64.0	3.8	11.8	PA-6/66	Std	Natural
15N.390.0690.OA	M39	1 1/2"	39.2	69.0	3.8	10.3	PA-6/66	Std	Natural
15N.1/2.0230.OA	-	1/2"	12.8	23.0	2.2	5.5	PA-6/66	Std	Natural
15N.3/4.0315.OA	-	3/4"	19.2	31.5	2.7	6.9	PA-6/66	Std	Natural
15N.1.0450.OA	-	1"	25.6	45.0	3.0	8.0	PA-6/66	Std	Natural
15N.R3/4.0340.OA	-	R3/4"	26.5	34.0	2.0	5.6	PA-6/66	Std	Natural



N0431.31N

NYLON

Material

Nylon 66 (PA 6/66), standard. Natural or black.

Technical Notes

Cup finishing washers for use with cheese

head screws.

Nylon parts offer good electrical insulation, is resistant to corrosion and most dilute acids.

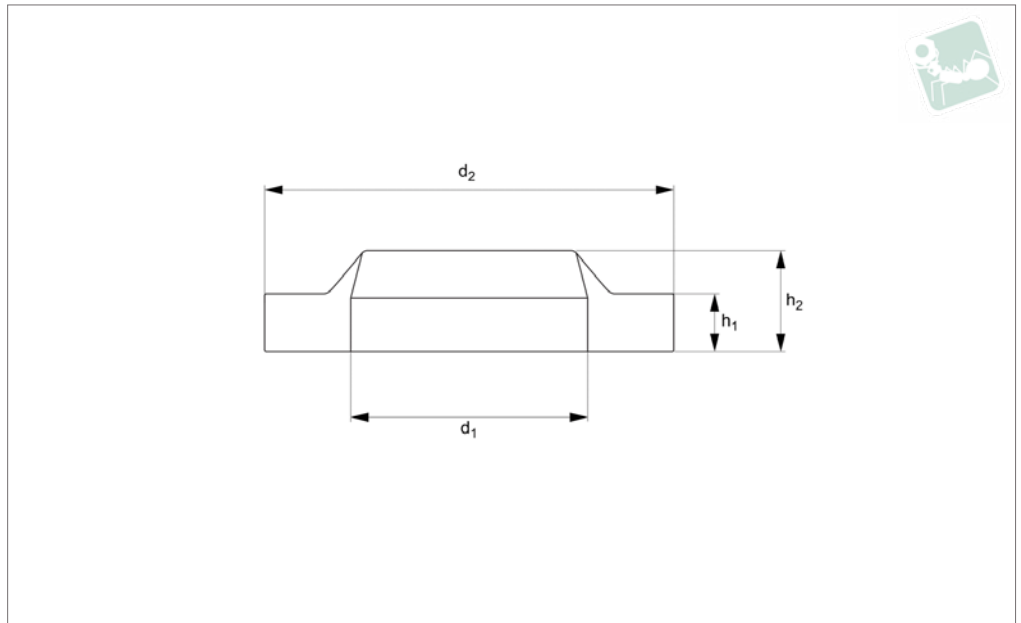
Nylon protects work surfaces and absorbs

shocks and vibrations.

Order No.	For thread	d ₁	d ₂	d ₃	h ₁	h ₂	Material	Grade	Finish
31N.003.085.0A	M 3	3.0	6.0	8.5	2.2	1.2	PA-6/66	Std.	Natural
31N.004.105.0A	M 4	4.3	8.0	10.5	2.8	1.7	PA-6/66	Std.	Natural
31N.005.127.0A	M 5	5.3	10.0	12.7	3.4	2.2	PA-6/66	Std.	Natural
31N.006.139.0A	M 6	6.4	12.3	13.9	3.3	2.3	PA-6/66	Std.	Natural
31N.006.150.0A	M 6	6.5	11.9	15.0	4.0	2.6	PA-6/66	Std.	Natural
31N.008.200.0A	M 8	8.4	16.0	20.0	5.0	3.5	PA-6/66	Std.	Natural
31N.003.085.0B	M 3	3.0	6.0	8.5	2.2	1.2	PA-6/66	Std.	Black
31N.004.105.0B	M 4	4.3	8.0	10.5	2.8	1.7	PA-6/66	Std.	Black
31N.005.127.0B	M 5	5.3	10.0	12.7	3.4	2.2	PA-6/66	Std.	Black
31N.006.139.0B	M 6	6.4	12.3	13.9	3.3	2.3	PA-6/66	Std.	Black
31N.006.150.0B	M 6	6.5	11.9	15.0	4.0	2.6	PA-6/66	Std.	Black
31N.008.200.0B	M 8	8.4	16.0	20.0	5.0	3.5	PA-6/66	Std.	Black



N0430.18N



Material

Nylon 66 (PA 6/66), standard.

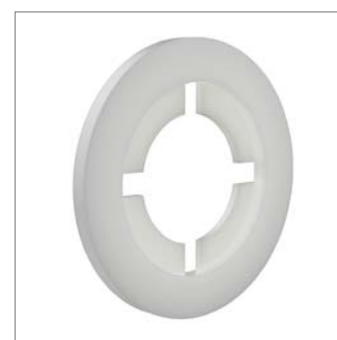
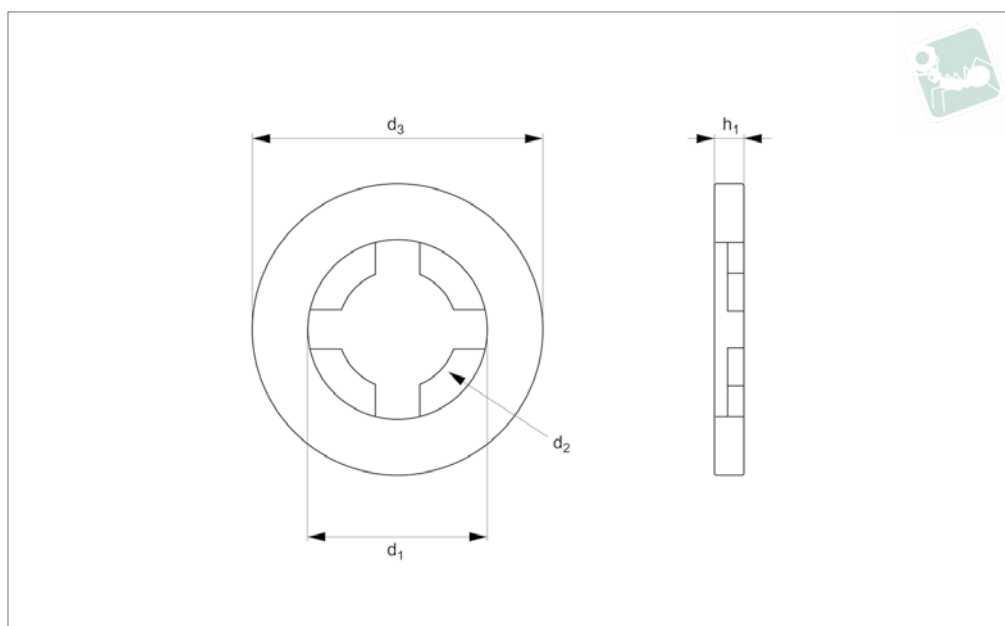
Technical Notes

Anti-loss washer's tapered design results in tapered part clinching into the pitch of the thread, and hence preventing loss.

Anti-loss washer can only be removed through fully unscrewing the washer. Many Nylon parts are available in dyed black, this subject to a minimum value and process charge, please contact us for further details.

Dyed black colour is not long term UV stable. Nylon parts offer good electrical insulation, is resistant to corrosion and most dilute acids. Nylon protects work surfaces and absorbs shocks and vibrations.

Order No.	For thread	d ₁	d ₂	h ₁	h ₂	Material	Grade	Finish
18N.035.0091.0A	M3,5	3.6	9.1	1.2	2.7	PA-6/66	Std	Natural
18N.040.0090.0A	M 4	4.1	9.0	1.6	3.0	PA-6/66	Std	Natural
18N.050.0101.0A	M 5	5.0	10.1	1.6	3.1	PA-6/66	Std	Natural
18N.060.0125.0A	M 6	6.3	12.5	1.3	2.7	PA-6/66	Std	Natural
18N.080.0162.0A	M 8	8.2	16.2	1.6	3.5	PA-6/66	Std	Natural
18N.100.0150.0A	M10	10.5	15.0	2.1	4.3	PA-6/66	Std	Natural
18N.1/4.0189.0A	R 1/4"	13.2	18.9	2.6	4.5	PA-6/66	Std	Natural
18N.3/8.0230.0A	R 3/8"	17.7	23.0	2.1	4.5	PA-6/66	Std	Natural
18N.1/2.0276.0A	R 1/2"	21.5	27.6	2.1	4.2	PA-6/66	Std	Natural



N0434.21N

NYLON

Material

Nylon 66 (PA 6/66), standard.

Technical Notes

Used for pre-assembly of screws and washers, with no risk of loss, to reduce final assembly cost.

Many Nylon parts are available in dyed black, this subject to a minimum value and process charge, please contact us for further details.

Dyed black colour is not long term UV stable. Nylon parts offer good electrical

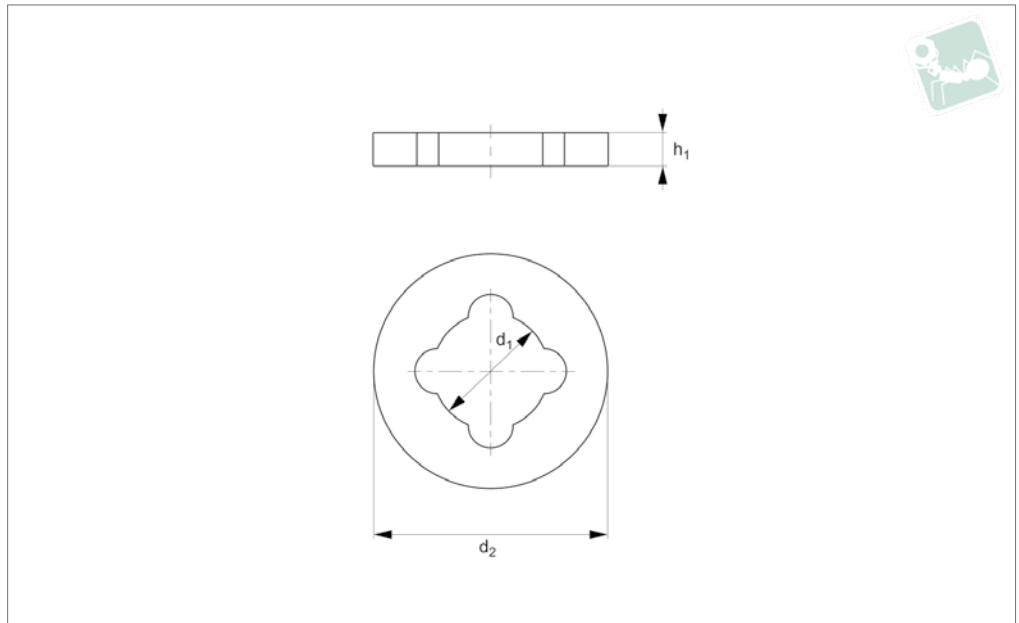
insulation, is resistant to corrosion and most dilute acids.

Nylon protects work surfaces and absorbs shocks and vibrations.

Order No.	For thread	d ₁	d ₂	d ₃	h	Material	Grade	Finish
21N.020051.008A	M 2	2.92	1.98	5.16	0.81	PA-6/66	Std	Natural
21N.020051.015A	M 2	2.92	1.98	5.16	1.57	PA-6/66	Std	Natural
21N.030067.008A	M 3	3.96	2.59	6.73	0.81	PA-6/66	Std	Natural
21N.030067.015A	M 3	3.96	2.59	6.73	1.57	PA-6/66	Std	Natural
21N.030070.010A	M 3	2.4	3.9	7.0	1.0	PA-6/66	Std	Natural
21N.035083.008A	M3,5	5.03	3.25	8.33	0.81	PA-6/66	Std	Natural
21N.035083.015A	M3,5	5.03	3.25	8.33	1.57	PA-6/66	Std	Natural
21N.040099.008A1	M 4	5.97	3.86	9.91	0.81	PA-6/66	Std	Natural
21N.040099.015A	M 4	5.97	3.86	9.91	1.57	PA-6/66	Std	Natural
21N.050011.008A	M 5	7.04	4.50	11.51	0.81	PA-6/66	Std	Natural
21N.050011.015A	M 5	7.04	4.50	11.51	1.57	PA-6/66	Std	Natural
21N.060012.008A	M 6	8.74	5.94	12.70	0.81	PA-6/66	Std	Natural
21N.080018.008A	M 8	11.94	7.42	18.64	0.81	PA-6/66	Std	Natural
21N.080018.015A	M 8	11.94	7.42	18.64	1.57	PA-6/66	Std	Natural
21N.100022.008A	M10	14.33	8.89	22.61	0.81	PA-6/66	Std	Natural
21N.120026.08A	M12	14.48	10.41	26.19	0.81	PA-6/66	Std	Natural
21N.7/16026.015A	7/16	14.48	10.41	26.19	1.57	PA-6/66	Std	Natural



N0432.20N



Material

Nylon 66 (PA 6/66), standard.

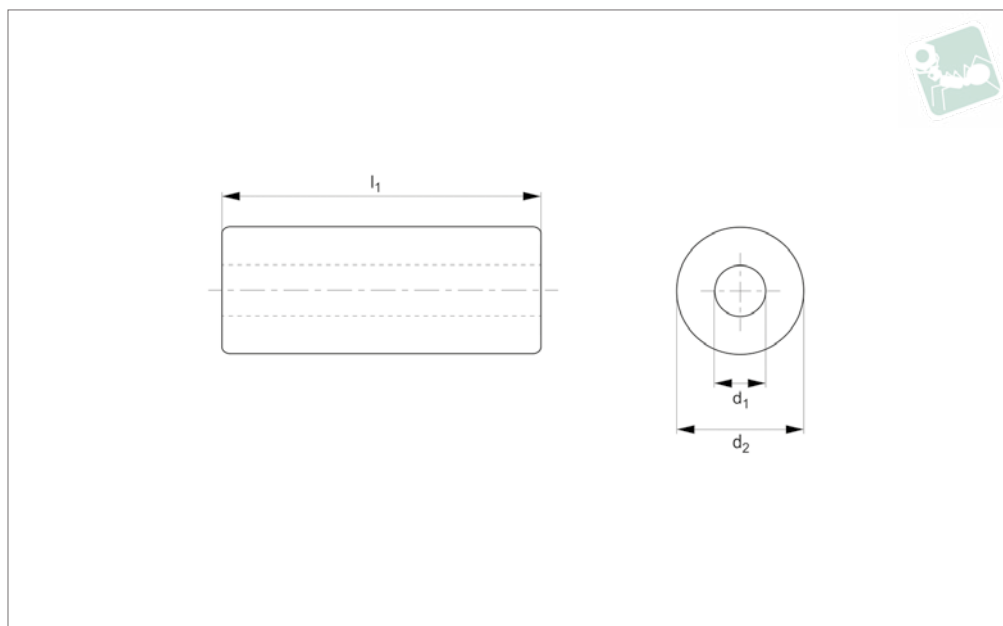
Technical Notes

Anti-loss washer's tapered design results in tapered part clinching into the pitch of the thread, and hence preventing loss.

Anti-loss washer can only be removed through fully unscrewing the washer. Many Nylon parts are available in dyed black, this subject to a minimum value and process charge, please contact us for further details.

Dyed black colour is not long term UV stable. Nylon parts offer good electrical insulation, is resistant to corrosion and most dilute acids. Nylon protects work surfaces and absorbs shocks and vibrations.

Order No.	For thread	d ₁	d ₂	h ₁	Material	Grade	Finish
20N.050100.005A	M 5	4.3	10.0	0.5	PA-6/66	Std	Natural
20N.050100.008A	M 5	4.3	10.0	0.8	PA-6/66	Std	Natural
20N.050100.010A	M 5	4.3	10.0	1.0	PA-6/66	Std	Natural
20N.050120.005A	M 5	4.3	12.0	0.5	PA-6/66	Std	Natural
20N.050120.008A	M 5	4.3	12.0	0.8	PA-6/66	Std	Natural
20N.050120.010A	M 5	4.3	12.0	1.0	PA-6/66	Std	Natural
20N.060120.005A	M 6	5.1	12.0	0.5	PA-6/66	Std	Natural
20N.060120.008A	M 6	5.1	12.0	0.8	PA-6/66	Std	Natural
20N.060120.010A	M 6	5.1	12.0	1.0	PA-6/66	Std	Natural
20N.080140.005A	M 8	6.2	14.0	0.5	PA-6/66	Std	Natural
20N.080140.008A	M 8	6.2	14.0	0.8	PA-6/66	Std	Natural
20N.080140.010A	M 8	6.2	14.0	1.0	PA-6/66	Std	Natural
20N.100200.005A	M10	8.4	20.0	0.5	PA-6/66	Std	Natural
20N.100200.008A	M10	8.4	20.0	0.8	PA-6/66	Std	Natural
20N.100200.010A	M10	8.4	20.0	1.0	PA-6/66	Std	Natural
20N.120200.005A	M12	9.8	20.0	0.5	PA-6/66	Std	Natural
20N.120200.008A	M12	9.8	20.0	0.8	PA-6/66	Std	Natural
20N.120200.010A	M12	9.8	20.0	1.0	PA-6/66	Std	Natural
20N.160280.005A	M16	13.5	28.0	0.5	PA-6/66	Std	Natural
20N.160280.008A	M16	13.5	28.0	0.8	PA-6/66	Std	Natural
20N.160280.010A	M16	13.5	28.0	1.0	PA-6/66	Std	Natural



N6000.66N.1

NYLON

Material

Nylon 66 (PA 6/66), standard. Natural.

Technical Notes

*"For thread" recommendation based on „fine/close fit“ tolerance for metric

fastener and clearance hole.

For normal and loose fit tolerances please make your own calculations.

Nylon parts offer good electrical insulation, is resistant to corrosion and most

dilute acids.

Nylon protects work surfaces and absorbs shocks and vibrations.

Order No.	For thread	d_1	d_2	l	Material	Grade	Finish
66N.026040.020A	M 2	2.6	4.0	2.0	PA6/66	Std.	Natural
66N.026040.030A	M 2	2.6	4.0	3.0	PA6/66	Std.	Natural
66N.026040.040A	M 2	2.6	4.0	4.0	PA6/66	Std.	Natural
66N.026040.050A	M 2	2.6	4.0	5.0	PA6/66	Std.	Natural
66N.026040.060A	M 2	2.6	4.0	6.0	PA6/66	Std.	Natural
66N.026040.070A	M 2	2.6	4.0	7.0	PA6/66	Std.	Natural
66N.026040.075A	M 2	2.6	4.0	7.5	PA6/66	Std.	Natural
66N.026040.080A	M 2	2.6	4.0	8.0	PA6/66	Std.	Natural
66N.026040.090A	M 2	2.6	4.0	9.0	PA6/66	Std.	Natural
66N.026040.100A	M 2	2.6	4.0	10.0	PA6/66	Std.	Natural
66N.026040.110A	M 2	2.6	4.0	11.0	PA6/66	Std.	Natural
66N.026040.120A	M 2	2.6	4.0	12.0	PA6/66	Std.	Natural
66N.026040.125A	M 2	2.6	4.0	12.5	PA6/66	Std.	Natural
66N.026040.130A	M 2	2.6	4.0	13.0	PA6/66	Std.	Natural
66N.026040.140A	M 2	2.6	4.0	14.0	PA6/66	Std.	Natural
66N.026040.150A	M 2	2.6	4.0	15.0	PA6/66	Std.	Natural
66N.026040.160A	M 2	2.6	4.0	16.0	PA6/66	Std.	Natural
66N.026040.170A	M 2	2.6	4.0	17.0	PA6/66	Std.	Natural
66N.026040.175A	M 2	2.6	4.0	17.5	PA6/66	Std.	Natural
66N.026040.180A	M 2	2.6	4.0	18.0	PA6/66	Std.	Natural
66N.026040.190A	M 2	2.6	4.0	19.0	PA6/66	Std.	Natural
66N.026040.200A	M 2	2.6	4.0	20.0	PA6/66	Std.	Natural
66N.026040.210A	M 2	2.6	4.0	21.0	PA6/66	Std.	Natural
66N.026040.220A	M 2	2.6	4.0	22.0	PA6/66	Std.	Natural
66N.026040.225A	M 2	2.6	4.0	22.5	PA6/66	Std.	Natural
66N.026040.230A	M 2	2.6	4.0	23.0	PA6/66	Std.	Natural
66N.026040.240A	M 2	2.6	4.0	24.0	PA6/66	Std.	Natural
66N.026040.250A	M 2	2.6	4.0	25.0	PA6/66	Std.	Natural
66N.026040.260A	M 2	2.6	4.0	26.0	PA6/66	Std.	Natural
66N.026040.270A	M 2	2.6	4.0	27.0	PA6/66	Std.	Natural
66N.026040.280A	M 2	2.6	4.0	28.0	PA6/66	Std.	Natural
66N.026040.290A	M 2	2.6	4.0	29.0	PA6/66	Std.	Natural
66N.026040.300A	M 2	2.6	4.0	30.0	PA6/66	Std.	Natural



Order No.	For thread	d ₁	d ₂	l	Material	Grade	Finish
66N.032050.020A	M 3	3.2	5.0	2.0	PA6/66	Std.	Natural
66N.032050.030A	M 3	3.2	5.0	3.0	PA6/66	Std.	Natural
66N.032050.040A	M 3	3.2	5.0	4.0	PA6/66	Std.	Natural
66N.032050.050A	M 3	3.2	5.0	5.0	PA6/66	Std.	Natural
66N.032050.060A	M 3	3.2	5.0	6.0	PA6/66	Std.	Natural
66N.032050.070A	M 3	3.2	5.0	7.0	PA6/66	Std.	Natural
66N.032050.075A	M 3	3.2	5.0	7.5	PA6/66	Std.	Natural
66N.032050.080A	M 3	3.2	5.0	8.0	PA6/66	Std.	Natural
66N.032050.090A	M 3	3.2	5.0	9.0	PA6/66	Std.	Natural
66N.032050.100A	M 3	3.2	5.0	10.0	PA6/66	Std.	Natural
66N.032050.110A	M 3	3.2	5.0	11.0	PA6/66	Std.	Natural
66N.032050.120A	M 3	3.2	5.0	12.0	PA6/66	Std.	Natural
66N.032050.125A	M 3	3.2	5.0	12.5	PA6/66	Std.	Natural
66N.032050.130A	M 3	3.2	5.0	13.0	PA6/66	Std.	Natural
66N.032050.140A	M 3	3.2	5.0	14.0	PA6/66	Std.	Natural
66N.032050.150A	M 3	3.2	5.0	15.0	PA6/66	Std.	Natural
66N.032050.160A	M 3	3.2	5.0	16.0	PA6/66	Std.	Natural
66N.032050.170A	M 3	3.2	5.0	17.0	PA6/66	Std.	Natural
66N.032050.175A	M 3	3.2	5.0	17.5	PA6/66	Std.	Natural
66N.032050.180A	M 3	3.2	5.0	18.0	PA6/66	Std.	Natural
66N.032050.190A	M 3	3.2	5.0	19.0	PA6/66	Std.	Natural
66N.032050.200A	M 3	3.2	5.0	20.0	PA6/66	Std.	Natural
66N.032050.210A	M 3	3.2	5.0	21.0	PA6/66	Std.	Natural
66N.032050.220A	M 3	3.2	5.0	22.0	PA6/66	Std.	Natural
66N.032050.225A	M 3	3.2	5.0	22.5	PA6/66	Std.	Natural
66N.032050.230A	M 3	3.2	5.0	23.0	PA6/66	Std.	Natural
66N.032050.240A	M 3	3.2	5.0	24.0	PA6/66	Std.	Natural
66N.032050.250A	M 3	3.2	5.0	25.0	PA6/66	Std.	Natural
66N.032050.260A	M 3	3.2	5.0	26.0	PA6/66	Std.	Natural
66N.032050.270A	M 3	3.2	5.0	27.0	PA6/66	Std.	Natural
66N.032050.280A	M 3	3.2	5.0	28.0	PA6/66	Std.	Natural
66N.032050.290A	M 3	3.2	5.0	29.0	PA6/66	Std.	Natural
66N.032050.300A	M 3	3.2	5.0	30.0	PA6/66	Std.	Natural
66N.032060.020A	M 3	3.2	6.0	2.0	PA6/66	Std.	Natural
66N.032060.030A	M 3	3.2	6.0	3.0	PA6/66	Std.	Natural
66N.032060.040A	M 3	3.2	6.0	4.0	PA6/66	Std.	Natural
66N.032060.050A	M 3	3.2	6.0	5.0	PA6/66	Std.	Natural
66N.032060.060A	M 3	3.2	6.0	6.0	PA6/66	Std.	Natural
66N.032060.070A	M 3	3.2	6.0	7.0	PA6/66	Std.	Natural
66N.032060.075A	M 3	3.2	6.0	7.5	PA6/66	Std.	Natural
66N.032060.080A	M 3	3.2	6.0	8.0	PA6/66	Std.	Natural
66N.032060.090A	M 3	3.2	6.0	9.0	PA6/66	Std.	Natural
66N.032060.100A	M 3	3.2	6.0	10.0	PA6/66	Std.	Natural
66N.032060.110A	M 3	3.2	6.0	11.0	PA6/66	Std.	Natural
66N.032060.120A	M 3	3.2	6.0	12.0	PA6/66	Std.	Natural
66N.032060.125A	M 3	3.2	6.0	12.5	PA6/66	Std.	Natural
66N.032060.130A	M 3	3.2	6.0	13.0	PA6/66	Std.	Natural
66N.032060.140A	M 3	3.2	6.0	14.0	PA6/66	Std.	Natural
66N.032060.150A	M 3	3.2	6.0	15.0	PA6/66	Std.	Natural
66N.032060.160A	M 3	3.2	6.0	16.0	PA6/66	Std.	Natural
66N.032060.170A	M 3	3.2	6.0	17.0	PA6/66	Std.	Natural
66N.032060.175A	M 3	3.2	6.0	17.5	PA6/66	Std.	Natural
66N.032060.180A	M 3	3.2	6.0	18.0	PA6/66	Std.	Natural
66N.032060.190A	M 3	3.2	6.0	19.0	PA6/66	Std.	Natural
66N.032060.200A	M 3	3.2	6.0	20.0	PA6/66	Std.	Natural
66N.032060.210A	M 3	3.2	6.0	21.0	PA6/66	Std.	Natural
66N.032060.220A	M 3	3.2	6.0	22.0	PA6/66	Std.	Natural
66N.032060.225A	M 3	3.2	6.0	22.5	PA6/66	Std.	Natural
66N.032060.230A	M 3	3.2	6.0	23.0	PA6/66	Std.	Natural
66N.032060.240A	M 3	3.2	6.0	24.0	PA6/66	Std.	Natural
66N.032060.250A	M 3	3.2	6.0	25.0	PA6/66	Std.	Natural
66N.032060.260A	M 3	3.2	6.0	26.0	PA6/66	Std.	Natural
66N.032060.270A	M 3	3.2	6.0	27.0	PA6/66	Std.	Natural
66N.032060.280A	M 3	3.2	6.0	28.0	PA6/66	Std.	Natural
66N.032060.290A	M 3	3.2	6.0	29.0	PA6/66	Std.	Natural
66N.032060.300A	M 3	3.2	6.0	30.0	PA6/66	Std.	Natural
66N.032080.020A	M 3	3.2	8.0	2.0	PA6/66	Std.	Natural
66N.032080.030A	M 3	3.2	8.0	3.0	PA6/66	Std.	Natural
66N.032080.040A	M 3	3.2	8.0	4.0	PA6/66	Std.	Natural



Order No.	For thread	d ₁	d ₂	l	Material	Grade	Finish
66N.032080.050A	M 3	3.2	8.0	5.0	PA6/66	Std.	Natural
66N.032080.060A	M 3	3.2	8.0	6.0	PA6/66	Std.	Natural
66N.032080.070A	M 3	3.2	8.0	7.0	PA6/66	Std.	Natural
66N.032080.075A	M 3	3.2	8.0	7.5	PA6/66	Std.	Natural
66N.032080.080A	M 3	3.2	8.0	8.0	PA6/66	Std.	Natural
66N.032080.090A	M 3	3.2	8.0	9.0	PA6/66	Std.	Natural
66N.032080.100A	M 3	3.2	8.0	10.0	PA6/66	Std.	Natural
66N.032080.110A	M 3	3.2	8.0	11.0	PA6/66	Std.	Natural
66N.032080.120A	M 3	3.2	8.0	12.0	PA6/66	Std.	Natural
66N.032080.125A	M 3	3.2	8.0	12.5	PA6/66	Std.	Natural
66N.032080.130A	M 3	3.2	8.0	13.0	PA6/66	Std.	Natural
66N.032080.140A	M 3	3.2	8.0	14.0	PA6/66	Std.	Natural
66N.032080.150A	M 3	3.2	8.0	15.0	PA6/66	Std.	Natural
66N.032080.160A	M 3	3.2	8.0	16.0	PA6/66	Std.	Natural
66N.032080.170A	M 3	3.2	8.0	17.0	PA6/66	Std.	Natural
66N.032080.175A	M 3	3.2	8.0	17.5	PA6/66	Std.	Natural
66N.032080.180A	M 3	3.2	8.0	18.0	PA6/66	Std.	Natural
66N.032080.190A	M 3	3.2	8.0	19.0	PA6/66	Std.	Natural
66N.032080.200A	M 3	3.2	8.0	20.0	PA6/66	Std.	Natural
66N.032080.210A	M 3	3.2	8.0	21.0	PA6/66	Std.	Natural
66N.032080.220A	M 3	3.2	8.0	22.0	PA6/66	Std.	Natural
66N.032080.225A	M 3	3.2	8.0	22.5	PA6/66	Std.	Natural
66N.032080.230A	M 3	3.2	8.0	23.0	PA6/66	Std.	Natural
66N.032080.240A	M 3	3.2	8.0	24.0	PA6/66	Std.	Natural
66N.032080.250A	M 3	3.2	8.0	25.0	PA6/66	Std.	Natural
66N.032080.260A	M 3	3.2	8.0	26.0	PA6/66	Std.	Natural
66N.032080.270A	M 3	3.2	8.0	27.0	PA6/66	Std.	Natural
66N.032080.280A	M 3	3.2	8.0	28.0	PA6/66	Std.	Natural
66N.032080.290A	M 3	3.2	8.0	29.0	PA6/66	Std.	Natural
66N.032080.300A	M 3	3.2	8.0	30.0	PA6/66	Std.	Natural
66N.036060.020A	M 3	3.6	6.0	2.0	PA6/66	Std.	Natural
66N.036060.030A	M 3	3.6	6.0	3.0	PA6/66	Std.	Natural
66N.036060.040A	M 3	3.6	6.0	4.0	PA6/66	Std.	Natural
66N.036060.050A	M 3	3.6	6.0	5.0	PA6/66	Std.	Natural
66N.036060.060A	M 3	3.6	6.0	6.0	PA6/66	Std.	Natural
66N.036060.070A	M 3	3.6	6.0	7.0	PA6/66	Std.	Natural
66N.036060.075A	M 3	3.6	6.0	7.5	PA6/66	Std.	Natural
66N.036060.080A	M 3	3.6	6.0	8.0	PA6/66	Std.	Natural
66N.036060.090A	M 3	3.6	6.0	9.0	PA6/66	Std.	Natural
66N.036060.100A	M 3	3.6	6.0	10.0	PA6/66	Std.	Natural
66N.036060.110A	M 3	3.6	6.0	11.0	PA6/66	Std.	Natural
66N.036060.120A	M 3	3.6	6.0	12.0	PA6/66	Std.	Natural
66N.036060.125A	M 3	3.6	6.0	12.5	PA6/66	Std.	Natural
66N.036060.130A	M 3	3.6	6.0	13.0	PA6/66	Std.	Natural
66N.036060.140A	M 3	3.6	6.0	14.0	PA6/66	Std.	Natural
66N.036060.150A	M 3	3.6	6.0	15.0	PA6/66	Std.	Natural
66N.036060.160A	M 3	3.6	6.0	16.0	PA6/66	Std.	Natural
66N.036060.170A	M 3	3.6	6.0	17.0	PA6/66	Std.	Natural
66N.036060.175A	M 3	3.6	6.0	17.5	PA6/66	Std.	Natural
66N.036060.180A	M 3	3.6	6.0	18.0	PA6/66	Std.	Natural
66N.036060.190A	M 3	3.6	6.0	19.0	PA6/66	Std.	Natural
66N.036060.200A	M 3	3.6	6.0	20.0	PA6/66	Std.	Natural
66N.036060.210A	M 3	3.6	6.0	21.0	PA6/66	Std.	Natural
66N.036060.220A	M 3	3.6	6.0	22.0	PA6/66	Std.	Natural
66N.036060.225A	M 3	3.6	6.0	22.5	PA6/66	Std.	Natural
66N.036060.230A	M 3	3.6	6.0	23.0	PA6/66	Std.	Natural
66N.036060.240A	M 3	3.6	6.0	24.0	PA6/66	Std.	Natural
66N.036060.250A	M 3	3.6	6.0	25.0	PA6/66	Std.	Natural
66N.036060.260A	M 3	3.6	6.0	26.0	PA6/66	Std.	Natural
66N.036060.270A	M 3	3.6	6.0	27.0	PA6/66	Std.	Natural
66N.036060.280A	M 3	3.6	6.0	28.0	PA6/66	Std.	Natural
66N.036060.290A	M 3	3.6	6.0	29.0	PA6/66	Std.	Natural
66N.036060.300A	M 3	3.6	6.0	30.0	PA6/66	Std.	Natural
66N.043080.020A	M 4	4.3	8.0	2.0	PA6/66	Std.	Natural
66N.043080.030A	M 4	4.3	8.0	3.0	PA6/66	Std.	Natural
66N.043080.040A	M 4	4.3	8.0	4.0	PA6/66	Std.	Natural
66N.043080.050A	M 4	4.3	8.0	5.0	PA6/66	Std.	Natural
66N.043080.060A	M 4	4.3	8.0	6.0	PA6/66	Std.	Natural
66N.043080.070A	M 4	4.3	8.0	7.0	PA6/66	Std.	Natural

NYLON



Order No.	For thread	d ₁	d ₂	l	Material	Grade	Finish
66N.043080.075A	M 4	4.3	8.0	7.5	PA6/66	Std.	Natural
66N.043080.080A	M 4	4.3	8.0	8.0	PA6/66	Std.	Natural
66N.043080.090A	M 4	4.3	8.0	9.0	PA6/66	Std.	Natural
66N.043080.100A	M 4	4.3	8.0	10.0	PA6/66	Std.	Natural
66N.043080.110A	M 4	4.3	8.0	11.0	PA6/66	Std.	Natural
66N.043080.120A	M 4	4.3	8.0	12.0	PA6/66	Std.	Natural
66N.043080.125A	M 4	4.3	8.0	12.5	PA6/66	Std.	Natural
66N.043080.130A	M 4	4.3	8.0	13.0	PA6/66	Std.	Natural
66N.043080.140A	M 4	4.3	8.0	14.0	PA6/66	Std.	Natural
66N.043080.150A	M 4	4.3	8.0	15.0	PA6/66	Std.	Natural
66N.043080.160A	M 4	4.3	8.0	16.0	PA6/66	Std.	Natural
66N.043080.170A	M 4	4.3	8.0	17.0	PA6/66	Std.	Natural
66N.043080.175A	M 4	4.3	8.0	17.5	PA6/66	Std.	Natural
66N.043080.180A	M 4	4.3	8.0	18.0	PA6/66	Std.	Natural
66N.043080.190A	M 4	4.3	8.0	19.0	PA6/66	Std.	Natural
66N.043080.200A	M 4	4.3	8.0	20.0	PA6/66	Std.	Natural
66N.043080.210A	M 4	4.3	8.0	21.0	PA6/66	Std.	Natural
66N.043080.220A	M 4	4.3	8.0	22.0	PA6/66	Std.	Natural
66N.043080.225A	M 4	4.3	8.0	22.5	PA6/66	Std.	Natural
66N.043080.230A	M 4	4.3	8.0	23.0	PA6/66	Std.	Natural
66N.043080.240A	M 4	4.3	8.0	24.0	PA6/66	Std.	Natural
66N.043080.250A	M 4	4.3	8.0	25.0	PA6/66	Std.	Natural
66N.043080.260A	M 4	4.3	8.0	26.0	PA6/66	Std.	Natural
66N.043080.270A	M 4	4.3	8.0	27.0	PA6/66	Std.	Natural
66N.043080.280A	M 4	4.3	8.0	28.0	PA6/66	Std.	Natural
66N.043080.290A	M 4	4.3	8.0	29.0	PA6/66	Std.	Natural
66N.043080.300A	M 4	4.3	8.0	30.0	PA6/66	Std.	Natural
66N.043100.020A	M 4	4.3	10.0	2.0	PA6/66	Std.	Natural
66N.043100.030A	M 4	4.3	10.0	3.0	PA6/66	Std.	Natural
66N.043100.040A	M 4	4.3	10.0	4.0	PA6/66	Std.	Natural
66N.043100.050A	M 4	4.3	10.0	5.0	PA6/66	Std.	Natural
66N.043100.060A	M 4	4.3	10.0	6.0	PA6/66	Std.	Natural
66N.043100.070A	M 4	4.3	10.0	7.0	PA6/66	Std.	Natural
66N.043100.075A	M 4	4.3	10.0	7.5	PA6/66	Std.	Natural
66N.043100.080A	M 4	4.3	10.0	8.0	PA6/66	Std.	Natural
66N.043100.090A	M 4	4.3	10.0	9.0	PA6/66	Std.	Natural
66N.043100.100A	M 4	4.3	10.0	10.0	PA6/66	Std.	Natural
66N.043100.110A	M 4	4.3	10.0	11.0	PA6/66	Std.	Natural
66N.043100.120A	M 4	4.3	10.0	12.0	PA6/66	Std.	Natural
66N.043100.125A	M 4	4.3	10.0	12.5	PA6/66	Std.	Natural
66N.043100.130A	M 4	4.3	10.0	13.0	PA6/66	Std.	Natural
66N.043100.140A	M 4	4.3	10.0	14.0	PA6/66	Std.	Natural
66N.043100.150A	M 4	4.3	10.0	15.0	PA6/66	Std.	Natural
66N.043100.160A	M 4	4.3	10.0	16.0	PA6/66	Std.	Natural
66N.043100.170A	M 4	4.3	10.0	17.0	PA6/66	Std.	Natural
66N.043100.175A	M 4	4.3	10.0	17.5	PA6/66	Std.	Natural
66N.043100.180A	M 4	4.3	10.0	18.0	PA6/66	Std.	Natural
66N.043100.190A	M 4	4.3	10.0	19.0	PA6/66	Std.	Natural
66N.043100.200A	M 4	4.3	10.0	20.0	PA6/66	Std.	Natural
66N.043100.210A	M 4	4.3	10.0	21.0	PA6/66	Std.	Natural
66N.043100.220A	M 4	4.3	10.0	22.0	PA6/66	Std.	Natural
66N.043100.225A	M 4	4.3	10.0	22.5	PA6/66	Std.	Natural
66N.043100.230A	M 4	4.3	10.0	23.0	PA6/66	Std.	Natural
66N.043100.240A	M 4	4.3	10.0	24.0	PA6/66	Std.	Natural
66N.043100.250A	M 4	4.3	10.0	25.0	PA6/66	Std.	Natural
66N.043100.260A	M 4	4.3	10.0	26.0	PA6/66	Std.	Natural
66N.043100.270A	M 4	4.3	10.0	27.0	PA6/66	Std.	Natural
66N.043100.280A	M 4	4.3	10.0	28.0	PA6/66	Std.	Natural
66N.043100.290A	M 4	4.3	10.0	29.0	PA6/66	Std.	Natural
66N.043100.300A	M 4	4.3	10.0	30.0	PA6/66	Std.	Natural
66N.043120.020A	M 4	4.3	12.0	2.0	PA6/66	Std.	Natural
66N.043120.030A	M 4	4.3	12.0	3.0	PA6/66	Std.	Natural
66N.043120.040A	M 4	4.3	12.0	4.0	PA6/66	Std.	Natural
66N.043120.050A	M 4	4.3	12.0	5.0	PA6/66	Std.	Natural
66N.043120.060A	M 4	4.3	12.0	6.0	PA6/66	Std.	Natural
66N.043120.070A	M 4	4.3	12.0	7.0	PA6/66	Std.	Natural
66N.043120.075A	M 4	4.3	12.0	7.5	PA6/66	Std.	Natural
66N.043120.080A	M 4	4.3	12.0	8.0	PA6/66	Std.	Natural
66N.043120.090A	M 4	4.3	12.0	9.0	PA6/66	Std.	Natural

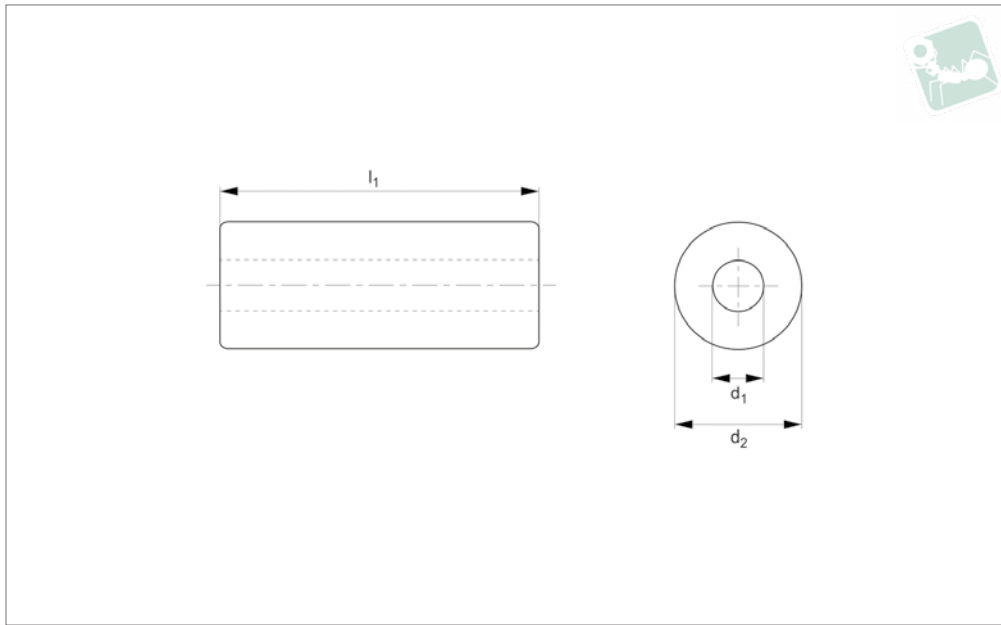


Order No.	For thread	d ₁	d ₂	l	Material	Grade	Finish
66N.043120.100A	M 4	4.3	12.0	10.0	PA6/66	Std.	Natural
66N.043120.110A	M 4	4.3	12.0	11.0	PA6/66	Std.	Natural
66N.043120.120A	M 4	4.3	12.0	12.0	PA6/66	Std.	Natural
66N.043120.125A	M 4	4.3	12.0	12.5	PA6/66	Std.	Natural
66N.043120.130A	M 4	4.3	12.0	13.0	PA6/66	Std.	Natural
66N.043120.140A	M 4	4.3	12.0	14.0	PA6/66	Std.	Natural
66N.043120.150A	M 4	4.3	12.0	15.0	PA6/66	Std.	Natural
66N.043120.160A	M 4	4.3	12.0	16.0	PA6/66	Std.	Natural
66N.043120.170A	M 4	4.3	12.0	17.0	PA6/66	Std.	Natural
66N.043120.175A	M 4	4.3	12.0	17.5	PA6/66	Std.	Natural
66N.043120.180A	M 4	4.3	12.0	18.0	PA6/66	Std.	Natural
66N.043120.190A	M 4	4.3	12.0	19.0	PA6/66	Std.	Natural
66N.043120.200A	M 4	4.3	12.0	20.0	PA6/66	Std.	Natural
66N.043120.210A	M 4	4.3	12.0	21.0	PA6/66	Std.	Natural
66N.043120.220A	M 4	4.3	12.0	22.0	PA6/66	Std.	Natural
66N.043120.225A	M 4	4.3	12.0	22.5	PA6/66	Std.	Natural
66N.043120.230A	M 4	4.3	12.0	23.0	PA6/66	Std.	Natural
66N.043120.240A	M 4	4.3	12.0	24.0	PA6/66	Std.	Natural
66N.043120.250A	M 4	4.3	12.0	25.0	PA6/66	Std.	Natural
66N.043120.260A	M 4	4.3	12.0	26.0	PA6/66	Std.	Natural
66N.043120.270A	M 4	4.3	12.0	27.0	PA6/66	Std.	Natural
66N.043120.280A	M 4	4.3	12.0	28.0	PA6/66	Std.	Natural
66N.043120.290A	M 4	4.3	12.0	29.0	PA6/66	Std.	Natural
66N.043120.300A	M 4	4.3	12.0	30.0	PA6/66	Std.	Natural
66N.052080.020A	M4,5	5.2	8.0	2.0	PA6/66	Std.	Natural
66N.052080.030A	M4,5	5.2	8.0	3.0	PA6/66	Std.	Natural
66N.052080.040A	M4,5	5.2	8.0	4.0	PA6/66	Std.	Natural
66N.052080.050A	M4,5	5.2	8.0	5.0	PA6/66	Std.	Natural
66N.052080.060A	M4,5	5.2	8.0	6.0	PA6/66	Std.	Natural
66N.052080.070A	M4,5	5.2	8.0	7.0	PA6/66	Std.	Natural
66N.052080.075A	M4,5	5.2	8.0	7.5	PA6/66	Std.	Natural
66N.052080.080A	M4,5	5.2	8.0	8.0	PA6/66	Std.	Natural
66N.052080.090A	M4,5	5.2	8.0	9.0	PA6/66	Std.	Natural
66N.052080.100A	M4,5	5.2	8.0	10.0	PA6/66	Std.	Natural
66N.052080.110A	M4,5	5.2	8.0	11.0	PA6/66	Std.	Natural
66N.052080.120A	M4,5	5.2	8.0	12.0	PA6/66	Std.	Natural
66N.052080.125A	M4,5	5.2	8.0	12.5	PA6/66	Std.	Natural
66N.052080.130A	M4,5	5.2	8.0	13.0	PA6/66	Std.	Natural
66N.052080.140A	M4,5	5.2	8.0	14.0	PA6/66	Std.	Natural
66N.052080.150A	M4,5	5.2	8.0	15.0	PA6/66	Std.	Natural
66N.052080.160A	M4,5	5.2	8.0	16.0	PA6/66	Std.	Natural
66N.052080.170A	M4,5	5.2	8.0	17.0	PA6/66	Std.	Natural
66N.052080.175A	M4,5	5.2	8.0	17.5	PA6/66	Std.	Natural
66N.052080.180A	M4,5	5.2	8.0	18.0	PA6/66	Std.	Natural
66N.052080.190A	M4,5	5.2	8.0	19.0	PA6/66	Std.	Natural
66N.052080.200A	M4,5	5.2	8.0	20.0	PA6/66	Std.	Natural
66N.052080.210A	M4,5	5.2	8.0	21.0	PA6/66	Std.	Natural
66N.052080.220A	M4,5	5.2	8.0	22.0	PA6/66	Std.	Natural
66N.052080.225A	M4,5	5.2	8.0	22.5	PA6/66	Std.	Natural
66N.052080.230A	M4,5	5.2	8.0	23.0	PA6/66	Std.	Natural
66N.052080.240A	M4,5	5.2	8.0	24.0	PA6/66	Std.	Natural
66N.052080.250A	M4,5	5.2	8.0	25.0	PA6/66	Std.	Natural
66N.052080.260A	M4,5	5.2	8.0	26.0	PA6/66	Std.	Natural
66N.052080.270A	M4,5	5.2	8.0	27.0	PA6/66	Std.	Natural
66N.052080.280A	M4,5	5.2	8.0	28.0	PA6/66	Std.	Natural
66N.052080.290A	M4,5	5.2	8.0	29.0	PA6/66	Std.	Natural
66N.052080.300A	M4,5	5.2	8.0	30.0	PA6/66	Std.	Natural
66N.052080.310A	M4,5	5.2	8.0	31.0	PA6/66	Std.	Natural
66N.052080.320A	M4,5	5.2	8.0	32.0	PA6/66	Std.	Natural
66N.052080.330A	M4,5	5.2	8.0	33.0	PA6/66	Std.	Natural
66N.052080.340A	M4,5	5.2	8.0	34.0	PA6/66	Std.	Natural
66N.052080.350A	M4,5	5.2	8.0	35.0	PA6/66	Std.	Natural
66N.052080.360A	M4,5	5.2	8.0	36.0	PA6/66	Std.	Natural
66N.052080.370A	M4,5	5.2	8.0	37.0	PA6/66	Std.	Natural
66N.052080.380A	M4,5	5.2	8.0	38.0	PA6/66	Std.	Natural
66N.052080.390A	M4,5	5.2	8.0	39.0	PA6/66	Std.	Natural
66N.052080.400A	M4,5	5.2	8.0	40.0	PA6/66	Std.	Natural
66N.052080.410A	M4,5	5.2	8.0	41.0	PA6/66	Std.	Natural
66N.052080.420A	M4,5	5.2	8.0	42.0	PA6/66	Std.	Natural

NYLON



Order No.	For thread	d ₁	d ₂	l	Material	Grade	Finish
66N.052080.430A	M4,5	5.2	8.0	43.0	PA6/66	Std.	Natural
66N.052080.440A	M4,5	5.2	8.0	44.0	PA6/66	Std.	Natural
66N.052080.450A	M4,5	5.2	8.0	45.0	PA6/66	Std.	Natural
66N.052080.460A	M4,5	5.2	8.0	46.0	PA6/66	Std.	Natural
66N.052080.470A	M4,5	5.2	8.0	47.0	PA6/66	Std.	Natural
66N.052080.480A	M4,5	5.2	8.0	48.0	PA6/66	Std.	Natural
66N.052080.490A	M4,5	5.2	8.0	49.0	PA6/66	Std.	Natural
66N.052080.500A	M4,5	5.2	8.0	50.0	PA6/66	Std.	Natural



N6000.66N.2

NYLON

Material

Nylon 66 (PA 6/66), standard. Natural.

Technical Notes

*"For thread" recommendation based on „fine/close fit“ tolerance for metric

fastener and clearance hole.

For normal and loose fit tolerances please make your own calculations.

Nylon parts offer good electrical insulation, is resistant to corrosion and most

dilute acids.

Nylon protects work surfaces and absorbs shocks and vibrations.

Order No.	For thread	d_1	d_2	l	Material	Grade	Finish
66N.053100.020A	M 5	5.3	10.0	2.0	PA6/66	Std.	Natural
66N.053100.030A	M 5	5.3	10.0	3.0	PA6/66	Std.	Natural
66N.053100.040A	M 5	5.3	10.0	4.0	PA6/66	Std.	Natural
66N.053100.050A	M 5	5.3	10.0	5.0	PA6/66	Std.	Natural
66N.053100.060A	M 5	5.3	10.0	6.0	PA6/66	Std.	Natural
66N.053100.070A	M 5	5.3	10.0	7.0	PA6/66	Std.	Natural
66N.053100.075A	M 5	5.3	10.0	7.5	PA6/66	Std.	Natural
66N.053100.080A	M 5	5.3	10.0	8.0	PA6/66	Std.	Natural
66N.053100.090A	M 5	5.3	10.0	9.0	PA6/66	Std.	Natural
66N.053100.100A	M 5	5.3	10.0	10.0	PA6/66	Std.	Natural
66N.053100.110A	M 5	5.3	10.0	11.0	PA6/66	Std.	Natural
66N.053100.120A	M 5	5.3	10.0	12.0	PA6/66	Std.	Natural
66N.053100.125A	M 5	5.3	10.0	12.5	PA6/66	Std.	Natural
66N.053100.130A	M 5	5.3	10.0	13.0	PA6/66	Std.	Natural
66N.053100.140A	M 5	5.3	10.0	14.0	PA6/66	Std.	Natural
66N.053100.150A	M 5	5.3	10.0	15.0	PA6/66	Std.	Natural
66N.053100.160A	M 5	5.3	10.0	16.0	PA6/66	Std.	Natural
66N.053100.170A	M 5	5.3	10.0	17.0	PA6/66	Std.	Natural
66N.053100.175A	M 5	5.3	10.0	17.5	PA6/66	Std.	Natural
66N.053100.180A	M 5	5.3	10.0	18.0	PA6/66	Std.	Natural
66N.053100.190A	M 5	5.3	10.0	19.0	PA6/66	Std.	Natural
66N.053100.200A	M 5	5.3	10.0	20.0	PA6/66	Std.	Natural
66N.053100.210A	M 5	5.3	10.0	21.0	PA6/66	Std.	Natural
66N.053100.220A	M 5	5.3	10.0	22.0	PA6/66	Std.	Natural
66N.053100.225A	M 5	5.3	10.0	22.5	PA6/66	Std.	Natural
66N.053100.230A	M 5	5.3	10.0	23.0	PA6/66	Std.	Natural
66N.053100.240A	M 5	5.3	10.0	24.0	PA6/66	Std.	Natural
66N.053100.250A	M 5	5.3	10.0	25.0	PA6/66	Std.	Natural
66N.053100.260A	M 5	5.3	10.0	26.0	PA6/66	Std.	Natural
66N.053100.270A	M 5	5.3	10.0	27.0	PA6/66	Std.	Natural
66N.053100.280A	M 5	5.3	10.0	28.0	PA6/66	Std.	Natural
66N.053100.290A	M 5	5.3	10.0	29.0	PA6/66	Std.	Natural
66N.053100.300A	M 5	5.3	10.0	30.0	PA6/66	Std.	Natural



Order No.	For thread	d ₁	d ₂	l	Material	Grade	Finish
66N.053120.020A	M 5	5.3	12.0	2.0	PA6/66	Std.	Natural
66N.053120.030A	M 5	5.3	12.0	3.0	PA6/66	Std.	Natural
66N.053120.040A	M 5	5.3	12.0	4.0	PA6/66	Std.	Natural
66N.053120.050A	M 5	5.3	12.0	5.0	PA6/66	Std.	Natural
66N.053120.060A	M 5	5.3	12.0	6.0	PA6/66	Std.	Natural
66N.053120.070A	M 5	5.3	12.0	7.0	PA6/66	Std.	Natural
66N.053120.075A	M 5	5.3	12.0	7.5	PA6/66	Std.	Natural
66N.053120.080A	M 5	5.3	12.0	8.0	PA6/66	Std.	Natural
66N.053120.090A	M 5	5.3	12.0	9.0	PA6/66	Std.	Natural
66N.053120.100A	M 5	5.3	12.0	10.0	PA6/66	Std.	Natural
66N.053120.110A	M 5	5.3	12.0	11.0	PA6/66	Std.	Natural
66N.053120.120A	M 5	5.3	12.0	12.0	PA6/66	Std.	Natural
66N.053120.125A	M 5	5.3	12.0	12.5	PA6/66	Std.	Natural
66N.053120.130A	M 5	5.3	12.0	13.0	PA6/66	Std.	Natural
66N.053120.140A	M 5	5.3	12.0	14.0	PA6/66	Std.	Natural
66N.053120.150A	M 5	5.3	12.0	15.0	PA6/66	Std.	Natural
66N.053120.160A	M 5	5.3	12.0	16.0	PA6/66	Std.	Natural
66N.053120.170A	M 5	5.3	12.0	17.0	PA6/66	Std.	Natural
66N.053120.175A	M 5	5.3	12.0	17.5	PA6/66	Std.	Natural
66N.053120.180A	M 5	5.3	12.0	18.0	PA6/66	Std.	Natural
66N.053120.190A	M 5	5.3	12.0	19.0	PA6/66	Std.	Natural
66N.053120.200A	M 5	5.3	12.0	20.0	PA6/66	Std.	Natural
66N.053120.210A	M 5	5.3	12.0	21.0	PA6/66	Std.	Natural
66N.053120.220A	M 5	5.3	12.0	22.0	PA6/66	Std.	Natural
66N.053120.225A	M 5	5.3	12.0	22.5	PA6/66	Std.	Natural
66N.053120.230A	M 5	5.3	12.0	23.0	PA6/66	Std.	Natural
66N.053120.240A	M 5	5.3	12.0	24.0	PA6/66	Std.	Natural
66N.053120.250A	M 5	5.3	12.0	25.0	PA6/66	Std.	Natural
66N.053120.260A	M 5	5.3	12.0	26.0	PA6/66	Std.	Natural
66N.053120.270A	M 5	5.3	12.0	27.0	PA6/66	Std.	Natural
66N.053120.280A	M 5	5.3	12.0	28.0	PA6/66	Std.	Natural
66N.053120.290A	M 5	5.3	12.0	29.0	PA6/66	Std.	Natural
66N.053120.300A	M 5	5.3	12.0	30.0	PA6/66	Std.	Natural
66N.053120.310A	M 5	5.3	12.0	31.0	PA6/66	Std.	Natural
66N.053120.320A	M 5	5.3	12.0	32.0	PA6/66	Std.	Natural
66N.053120.330A	M 5	5.3	12.0	33.0	PA6/66	Std.	Natural
66N.053120.340A	M 5	5.3	12.0	34.0	PA6/66	Std.	Natural
66N.053120.350A	M 5	5.3	12.0	35.0	PA6/66	Std.	Natural
66N.053120.360A	M 5	5.3	12.0	36.0	PA6/66	Std.	Natural
66N.053120.370A	M 5	5.3	12.0	37.0	PA6/66	Std.	Natural
66N.053120.380A	M 5	5.3	12.0	38.0	PA6/66	Std.	Natural
66N.053120.390A	M 5	5.3	12.0	39.0	PA6/66	Std.	Natural
66N.053120.400A	M 5	5.3	12.0	40.0	PA6/66	Std.	Natural
66N.053120.410A	M 5	5.3	12.0	41.0	PA6/66	Std.	Natural
66N.053120.420A	M 5	5.3	12.0	42.0	PA6/66	Std.	Natural
66N.053120.430A	M 5	5.3	12.0	43.0	PA6/66	Std.	Natural
66N.053120.440A	M 5	5.3	12.0	44.0	PA6/66	Std.	Natural
66N.053120.450A	M 5	5.3	12.0	45.0	PA6/66	Std.	Natural
66N.053120.460A	M 5	5.3	12.0	46.0	PA6/66	Std.	Natural
66N.053120.470A	M 5	5.3	12.0	47.0	PA6/66	Std.	Natural
66N.053120.480A	M 5	5.3	12.0	48.0	PA6/66	Std.	Natural
66N.053120.490A	M 5	5.3	12.0	49.0	PA6/66	Std.	Natural
66N.053120.500A	M 5	5.3	12.0	50.0	PA6/66	Std.	Natural
66N.053140.020A	M 5	5.3	14.0	2.0	PA6/66	Std.	Natural
66N.053140.030A	M 5	5.3	14.0	3.0	PA6/66	Std.	Natural
66N.053140.040A	M 5	5.3	14.0	4.0	PA6/66	Std.	Natural
66N.053140.050A	M 5	5.3	14.0	5.0	PA6/66	Std.	Natural
66N.053140.060A	M 5	5.3	14.0	6.0	PA6/66	Std.	Natural
66N.053140.070A	M 5	5.3	14.0	7.0	PA6/66	Std.	Natural
66N.053140.075A	M 5	5.3	14.0	7.5	PA6/66	Std.	Natural
66N.053140.080A	M 5	5.3	14.0	8.0	PA6/66	Std.	Natural
66N.053140.090A	M 5	5.3	14.0	9.0	PA6/66	Std.	Natural
66N.053140.100A	M 5	5.3	14.0	10.0	PA6/66	Std.	Natural
66N.053140.110A	M 5	5.3	14.0	11.0	PA6/66	Std.	Natural
66N.053140.120A	M 5	5.3	14.0	12.0	PA6/66	Std.	Natural
66N.053140.125A	M 5	5.3	14.0	12.5	PA6/66	Std.	Natural
66N.053140.130A	M 5	5.3	14.0	13.0	PA6/66	Std.	Natural
66N.053140.140A	M 5	5.3	14.0	14.0	PA6/66	Std.	Natural
66N.053140.150A	M 5	5.3	14.0	15.0	PA6/66	Std.	Natural



Spacers - I/D 5,3 - 6,2

Nylon

Order No.	For thread	d ₁	d ₂	l	Material	Grade	Finish
66N.053140.160A	M 5	5.3	14.0	16.0	PA6/66	Std.	Natural
66N.053140.170A	M 5	5.3	14.0	17.0	PA6/66	Std.	Natural
66N.053140.175A	M 5	5.3	14.0	17.5	PA6/66	Std.	Natural
66N.053140.180A	M 5	5.3	14.0	18.0	PA6/66	Std.	Natural
66N.053140.190A	M 5	5.3	14.0	19.0	PA6/66	Std.	Natural
66N.053140.200A	M 5	5.3	14.0	20.0	PA6/66	Std.	Natural
66N.053140.210A	M 5	5.3	14.0	21.0	PA6/66	Std.	Natural
66N.053140.220A	M 5	5.3	14.0	22.0	PA6/66	Std.	Natural
66N.053140.225A	M 5	5.3	14.0	22.5	PA6/66	Std.	Natural
66N.053140.230A	M 5	5.3	14.0	23.0	PA6/66	Std.	Natural
66N.053140.240A	M 5	5.3	14.0	24.0	PA6/66	Std.	Natural
66N.053140.250A	M 5	5.3	14.0	25.0	PA6/66	Std.	Natural
66N.053140.260A	M 5	5.3	14.0	26.0	PA6/66	Std.	Natural
66N.053140.270A	M 5	5.3	14.0	27.0	PA6/66	Std.	Natural
66N.053140.280A	M 5	5.3	14.0	28.0	PA6/66	Std.	Natural
66N.053140.290A	M 5	5.3	14.0	29.0	PA6/66	Std.	Natural
66N.053140.300A	M 5	5.3	14.0	30.0	PA6/66	Std.	Natural
66N.053140.310A	M 5	5.3	14.0	31.0	PA6/66	Std.	Natural
66N.053140.320A	M 5	5.3	14.0	32.0	PA6/66	Std.	Natural
66N.053140.330A	M 5	5.3	14.0	33.0	PA6/66	Std.	Natural
66N.053140.340A	M 5	5.3	14.0	34.0	PA6/66	Std.	Natural
66N.053140.350A	M 5	5.3	14.0	35.0	PA6/66	Std.	Natural
66N.053140.360A	M 5	5.3	14.0	36.0	PA6/66	Std.	Natural
66N.053140.370A	M 5	5.3	14.0	37.0	PA6/66	Std.	Natural
66N.053140.380A	M 5	5.3	14.0	38.0	PA6/66	Std.	Natural
66N.053140.390A	M 5	5.3	14.0	39.0	PA6/66	Std.	Natural
66N.053140.400A	M 5	5.3	14.0	40.0	PA6/66	Std.	Natural
66N.053140.410A	M 5	5.3	14.0	41.0	PA6/66	Std.	Natural
66N.053140.420A	M 5	5.3	14.0	42.0	PA6/66	Std.	Natural
66N.053140.430A	M 5	5.3	14.0	43.0	PA6/66	Std.	Natural
66N.053140.440A	M 5	5.3	14.0	44.0	PA6/66	Std.	Natural
66N.053140.450A	M 5	5.3	14.0	45.0	PA6/66	Std.	Natural
66N.053140.460A	M 5	5.3	14.0	46.0	PA6/66	Std.	Natural
66N.053140.470A	M 5	5.3	14.0	47.0	PA6/66	Std.	Natural
66N.053140.480A	M 5	5.3	14.0	48.0	PA6/66	Std.	Natural
66N.053140.490A	M 5	5.3	14.0	49.0	PA6/66	Std.	Natural
66N.053140.500A	M 5	5.3	14.0	50.0	PA6/66	Std.	Natural
66N.053150.020A	M 5	5.3	15.0	2.0	PA6/66	Std.	Natural
66N.053150.030A	M 5	5.3	15.0	3.0	PA6/66	Std.	Natural
66N.053150.040A	M 5	5.3	15.0	4.0	PA6/66	Std.	Natural
66N.053150.050A	M 5	5.3	15.0	5.0	PA6/66	Std.	Natural
66N.053150.060A	M 5	5.3	15.0	6.0	PA6/66	Std.	Natural
66N.053150.070A	M 5	5.3	15.0	7.0	PA6/66	Std.	Natural
66N.053150.075A	M 5	5.3	15.0	7.5	PA6/66	Std.	Natural
66N.053150.080A	M 5	5.3	15.0	8.0	PA6/66	Std.	Natural
66N.053150.090A	M 5	5.3	15.0	9.0	PA6/66	Std.	Natural
66N.053150.100A	M 5	5.3	15.0	10.0	PA6/66	Std.	Natural
66N.053150.110A	M 5	5.3	15.0	11.0	PA6/66	Std.	Natural
66N.053150.120A	M 5	5.3	15.0	12.0	PA6/66	Std.	Natural
66N.053150.125A	M 5	5.3	15.0	12.5	PA6/66	Std.	Natural
66N.053150.130A	M 5	5.3	15.0	13.0	PA6/66	Std.	Natural
66N.053150.140A	M 5	5.3	15.0	14.0	PA6/66	Std.	Natural
66N.053150.150A	M 5	5.3	15.0	15.0	PA6/66	Std.	Natural
66N.053150.160A	M 5	5.3	15.0	16.0	PA6/66	Std.	Natural
66N.053150.170A	M 5	5.3	15.0	17.0	PA6/66	Std.	Natural
66N.053150.175A	M 5	5.3	15.0	17.5	PA6/66	Std.	Natural
66N.053150.180A	M 5	5.3	15.0	18.0	PA6/66	Std.	Natural
66N.053150.190A	M 5	5.3	15.0	19.0	PA6/66	Std.	Natural
66N.053150.200A	M 5	5.3	15.0	20.0	PA6/66	Std.	Natural
66N.053150.210A	M 5	5.3	15.0	21.0	PA6/66	Std.	Natural
66N.053150.220A	M 5	5.3	15.0	22.0	PA6/66	Std.	Natural
66N.053150.225A	M 5	5.3	15.0	22.5	PA6/66	Std.	Natural
66N.053150.230A	M 5	5.3	15.0	23.0	PA6/66	Std.	Natural
66N.053150.240A	M 5	5.3	15.0	24.0	PA6/66	Std.	Natural
66N.053150.250A	M 5	5.3	15.0	25.0	PA6/66	Std.	Natural
66N.053150.260A	M 5	5.3	15.0	26.0	PA6/66	Std.	Natural
66N.053150.270A	M 5	5.3	15.0	27.0	PA6/66	Std.	Natural
66N.053150.280A	M 5	5.3	15.0	28.0	PA6/66	Std.	Natural
66N.053150.290A	M 5	5.3	15.0	29.0	PA6/66	Std.	Natural

NYLON



Order No.	For thread	d ₁	d ₂	l	Material	Grade	Finish
66N.053150.300A	M 5	5.3	15.0	30.0	PA6/66	Std.	Natural
66N.053160.020A	M 5	5.3	16.0	2.0	PA6/66	Std.	Natural
66N.053160.030A	M 5	5.3	16.0	3.0	PA6/66	Std.	Natural
66N.053160.040A	M 5	5.3	16.0	4.0	PA6/66	Std.	Natural
66N.053160.050A	M 5	5.3	16.0	5.0	PA6/66	Std.	Natural
66N.053160.060A	M 5	5.3	16.0	6.0	PA6/66	Std.	Natural
66N.053160.070A	M 5	5.3	16.0	7.0	PA6/66	Std.	Natural
66N.053160.075A	M 5	5.3	16.0	7.5	PA6/66	Std.	Natural
66N.053160.080A	M 5	5.3	16.0	8.0	PA6/66	Std.	Natural
66N.053160.090A	M 5	5.3	16.0	9.0	PA6/66	Std.	Natural
66N.053160.100A	M 5	5.3	16.0	10.0	PA6/66	Std.	Natural
66N.053160.110A	M 5	5.3	16.0	11.0	PA6/66	Std.	Natural
66N.053160.120A	M 5	5.3	16.0	12.0	PA6/66	Std.	Natural
66N.053160.125A	M 5	5.3	16.0	12.5	PA6/66	Std.	Natural
66N.053160.130A	M 5	5.3	16.0	13.0	PA6/66	Std.	Natural
66N.053160.140A	M 5	5.3	16.0	14.0	PA6/66	Std.	Natural
66N.053160.150A	M 5	5.3	16.0	15.0	PA6/66	Std.	Natural
66N.053160.160A	M 5	5.3	16.0	16.0	PA6/66	Std.	Natural
66N.053160.170A	M 5	5.3	16.0	17.0	PA6/66	Std.	Natural
66N.053160.175A	M 5	5.3	16.0	17.5	PA6/66	Std.	Natural
66N.053160.180A	M 5	5.3	16.0	18.0	PA6/66	Std.	Natural
66N.053160.190A	M 5	5.3	16.0	19.0	PA6/66	Std.	Natural
66N.053160.200A	M 5	5.3	16.0	20.0	PA6/66	Std.	Natural
66N.053160.210A	M 5	5.3	16.0	21.0	PA6/66	Std.	Natural
66N.053160.220A	M 5	5.3	16.0	22.0	PA6/66	Std.	Natural
66N.053160.225A	M 5	5.3	16.0	22.5	PA6/66	Std.	Natural
66N.053160.230A	M 5	5.3	16.0	23.0	PA6/66	Std.	Natural
66N.053160.240A	M 5	5.3	16.0	24.0	PA6/66	Std.	Natural
66N.053160.250A	M 5	5.3	16.0	25.0	PA6/66	Std.	Natural
66N.053160.260A	M 5	5.3	16.0	26.0	PA6/66	Std.	Natural
66N.053160.270A	M 5	5.3	16.0	27.0	PA6/66	Std.	Natural
66N.053160.280A	M 5	5.3	16.0	28.0	PA6/66	Std.	Natural
66N.053160.290A	M 5	5.3	16.0	29.0	PA6/66	Std.	Natural
66N.053160.300A	M 5	5.3	16.0	30.0	PA6/66	Std.	Natural
66N.053200.020A	M 5	5.3	20.0	2.0	PA6/66	Std.	Natural
66N.053200.030A	M 5	5.3	20.0	3.0	PA6/66	Std.	Natural
66N.053200.040A	M 5	5.3	20.0	4.0	PA6/66	Std.	Natural
66N.053200.050A	M 5	5.3	20.0	5.0	PA6/66	Std.	Natural
66N.053200.060A	M 5	5.3	20.0	6.0	PA6/66	Std.	Natural
66N.053200.070A	M 5	5.3	20.0	7.0	PA6/66	Std.	Natural
66N.053200.075A	M 5	5.3	20.0	7.5	PA6/66	Std.	Natural
66N.053200.080A	M 5	5.3	20.0	8.0	PA6/66	Std.	Natural
66N.053200.090A	M 5	5.3	20.0	9.0	PA6/66	Std.	Natural
66N.053200.100A	M 5	5.3	20.0	10.0	PA6/66	Std.	Natural
66N.053200.110A	M 5	5.3	20.0	11.0	PA6/66	Std.	Natural
66N.053200.120A	M 5	5.3	20.0	12.0	PA6/66	Std.	Natural
66N.053200.125A	M 5	5.3	20.0	12.5	PA6/66	Std.	Natural
66N.053200.130A	M 5	5.3	20.0	13.0	PA6/66	Std.	Natural
66N.053200.140A	M 5	5.3	20.0	14.0	PA6/66	Std.	Natural
66N.053200.150A	M 5	5.3	20.0	15.0	PA6/66	Std.	Natural
66N.053200.160A	M 5	5.3	20.0	16.0	PA6/66	Std.	Natural
66N.053200.170A	M 5	5.3	20.0	17.0	PA6/66	Std.	Natural
66N.053200.175A	M 5	5.3	20.0	17.5	PA6/66	Std.	Natural
66N.053200.180A	M 5	5.3	20.0	18.0	PA6/66	Std.	Natural
66N.053200.190A	M 5	5.3	20.0	19.0	PA6/66	Std.	Natural
66N.053200.200A	M 5	5.3	20.0	20.0	PA6/66	Std.	Natural
66N.053200.210A	M 5	5.3	20.0	21.0	PA6/66	Std.	Natural
66N.053200.220A	M 5	5.3	20.0	22.0	PA6/66	Std.	Natural
66N.053200.225A	M 5	5.3	20.0	22.5	PA6/66	Std.	Natural
66N.053200.230A	M 5	5.3	20.0	23.0	PA6/66	Std.	Natural
66N.053200.240A	M 5	5.3	20.0	24.0	PA6/66	Std.	Natural
66N.053200.250A	M 5	5.3	20.0	25.0	PA6/66	Std.	Natural
66N.053200.260A	M 5	5.3	20.0	26.0	PA6/66	Std.	Natural
66N.053200.270A	M 5	5.3	20.0	27.0	PA6/66	Std.	Natural
66N.053200.280A	M 5	5.3	20.0	28.0	PA6/66	Std.	Natural
66N.053200.290A	M 5	5.3	20.0	29.0	PA6/66	Std.	Natural
66N.053200.300A	M 5	5.3	20.0	30.0	PA6/66	Std.	Natural
66N.053240.020A	M 5	5.3	24.0	2.0	PA6/66	Std.	Natural
66N.053240.030A	M 5	5.3	24.0	3.0	PA6/66	Std.	Natural



Spacers - I/D 5,3 - 6,2

Nylon

Order No.	For thread	d ₁	d ₂	l	Material	Grade	Finish
66N.053240.040A	M 5	5.3	24.0	4.0	PA6/66	Std.	Natural
66N.053240.050A	M 5	5.3	24.0	5.0	PA6/66	Std.	Natural
66N.053240.060A	M 5	5.3	24.0	6.0	PA6/66	Std.	Natural
66N.053240.070A	M 5	5.3	24.0	7.0	PA6/66	Std.	Natural
66N.053240.075A	M 5	5.3	24.0	7.5	PA6/66	Std.	Natural
66N.053240.080A	M 5	5.3	24.0	8.0	PA6/66	Std.	Natural
66N.053240.090A	M 5	5.3	24.0	9.0	PA6/66	Std.	Natural
66N.053240.100A	M 5	5.3	24.0	10.0	PA6/66	Std.	Natural
66N.053240.110A	M 5	5.3	24.0	11.0	PA6/66	Std.	Natural
66N.053240.120A	M 5	5.3	24.0	12.0	PA6/66	Std.	Natural
66N.053240.125A	M 5	5.3	24.0	12.5	PA6/66	Std.	Natural
66N.053240.130A	M 5	5.3	24.0	13.0	PA6/66	Std.	Natural
66N.053240.140A	M 5	5.3	24.0	14.0	PA6/66	Std.	Natural
66N.053240.150A	M 5	5.3	24.0	15.0	PA6/66	Std.	Natural
66N.053240.160A	M 5	5.3	24.0	16.0	PA6/66	Std.	Natural
66N.053240.170A	M 5	5.3	24.0	17.0	PA6/66	Std.	Natural
66N.053240.175A	M 5	5.3	24.0	17.5	PA6/66	Std.	Natural
66N.053240.180A	M 5	5.3	24.0	18.0	PA6/66	Std.	Natural
66N.053240.190A	M 5	5.3	24.0	19.0	PA6/66	Std.	Natural
66N.053240.200A	M 5	5.3	24.0	20.0	PA6/66	Std.	Natural
66N.053240.210A	M 5	5.3	24.0	21.0	PA6/66	Std.	Natural
66N.053240.220A	M 5	5.3	24.0	22.0	PA6/66	Std.	Natural
66N.053240.225A	M 5	5.3	24.0	22.5	PA6/66	Std.	Natural
66N.053240.230A	M 5	5.3	24.0	23.0	PA6/66	Std.	Natural
66N.053240.240A	M 5	5.3	24.0	24.0	PA6/66	Std.	Natural
66N.053240.250A	M 5	5.3	24.0	25.0	PA6/66	Std.	Natural
66N.053240.260A	M 5	5.3	24.0	26.0	PA6/66	Std.	Natural
66N.053240.270A	M 5	5.3	24.0	27.0	PA6/66	Std.	Natural
66N.053240.280A	M 5	5.3	24.0	28.0	PA6/66	Std.	Natural
66N.053240.290A	M 5	5.3	24.0	29.0	PA6/66	Std.	Natural
66N.053240.300A	M 5	5.3	24.0	30.0	PA6/66	Std.	Natural
66N.053280.020A	M 5	5.3	28.0	2.0	PA6/66	Std.	Natural
66N.053280.030A	M 5	5.3	28.0	3.0	PA6/66	Std.	Natural
66N.053280.040A	M 5	5.3	28.0	4.0	PA6/66	Std.	Natural
66N.053280.050A	M 5	5.3	28.0	5.0	PA6/66	Std.	Natural
66N.053280.060A	M 5	5.3	28.0	6.0	PA6/66	Std.	Natural
66N.053280.070A	M 5	5.3	28.0	7.0	PA6/66	Std.	Natural
66N.053280.075A	M 5	5.3	28.0	7.5	PA6/66	Std.	Natural
66N.053280.080A	M 5	5.3	28.0	8.0	PA6/66	Std.	Natural
66N.053280.090A	M 5	5.3	28.0	9.0	PA6/66	Std.	Natural
66N.053280.100A	M 5	5.3	28.0	10.0	PA6/66	Std.	Natural
66N.053280.110A	M 5	5.3	28.0	11.0	PA6/66	Std.	Natural
66N.053280.120A	M 5	5.3	28.0	12.0	PA6/66	Std.	Natural
66N.053280.125A	M 5	5.3	28.0	12.5	PA6/66	Std.	Natural
66N.053280.130A	M 5	5.3	28.0	13.0	PA6/66	Std.	Natural
66N.053280.140A	M 5	5.3	28.0	14.0	PA6/66	Std.	Natural
66N.053280.150A	M 5	5.3	28.0	15.0	PA6/66	Std.	Natural
66N.053280.160A	M 5	5.3	28.0	16.0	PA6/66	Std.	Natural
66N.053280.170A	M 5	5.3	28.0	17.0	PA6/66	Std.	Natural
66N.053280.175A	M 5	5.3	28.0	17.5	PA6/66	Std.	Natural
66N.053280.180A	M 5	5.3	28.0	18.0	PA6/66	Std.	Natural
66N.053280.190A	M 5	5.3	28.0	19.0	PA6/66	Std.	Natural
66N.053280.200A	M 5	5.3	28.0	20.0	PA6/66	Std.	Natural
66N.053280.210A	M 5	5.3	28.0	21.0	PA6/66	Std.	Natural
66N.053280.220A	M 5	5.3	28.0	22.0	PA6/66	Std.	Natural
66N.053280.225A	M 5	5.3	28.0	22.5	PA6/66	Std.	Natural
66N.053280.230A	M 5	5.3	28.0	23.0	PA6/66	Std.	Natural
66N.053280.240A	M 5	5.3	28.0	24.0	PA6/66	Std.	Natural
66N.053280.250A	M 5	5.3	28.0	25.0	PA6/66	Std.	Natural
66N.053280.260A	M 5	5.3	28.0	26.0	PA6/66	Std.	Natural
66N.053280.270A	M 5	5.3	28.0	27.0	PA6/66	Std.	Natural
66N.053280.280A	M 5	5.3	28.0	28.0	PA6/66	Std.	Natural
66N.053280.290A	M 5	5.3	28.0	29.0	PA6/66	Std.	Natural
66N.053280.300A	M 5	5.3	28.0	30.0	PA6/66	Std.	Natural
66N.060080.020A	M 5	6.0	8.0	2.0	PA6/66	Std.	Natural
66N.060080.030A	M 5	6.0	8.0	3.0	PA6/66	Std.	Natural
66N.060080.040A	M 5	6.0	8.0	4.0	PA6/66	Std.	Natural
66N.060080.050A	M 5	6.0	8.0	5.0	PA6/66	Std.	Natural
66N.060080.060A	M 5	6.0	8.0	6.0	PA6/66	Std.	Natural

NYLON



Order No.	For thread	d ₁	d ₂	l	Material	Grade	Finish
66N.060080.070A	M 5	6.0	8.0	7.0	PA6/66	Std.	Natural
66N.060080.075A	M 5	6.0	8.0	7.5	PA6/66	Std.	Natural
66N.060080.080A	M 5	6.0	8.0	8.0	PA6/66	Std.	Natural
66N.060080.090A	M 5	6.0	8.0	9.0	PA6/66	Std.	Natural
66N.060080.100A	M 5	6.0	8.0	10.0	PA6/66	Std.	Natural
66N.060080.110A	M 5	6.0	8.0	11.0	PA6/66	Std.	Natural
66N.060080.120A	M 5	6.0	8.0	12.0	PA6/66	Std.	Natural
66N.060080.125A	M 5	6.0	8.0	12.5	PA6/66	Std.	Natural
66N.060080.130A	M 5	6.0	8.0	13.0	PA6/66	Std.	Natural
66N.060080.140A	M 5	6.0	8.0	14.0	PA6/66	Std.	Natural
66N.060080.150A	M 5	6.0	8.0	15.0	PA6/66	Std.	Natural
66N.060080.160A	M 5	6.0	8.0	16.0	PA6/66	Std.	Natural
66N.060080.170A	M 5	6.0	8.0	17.0	PA6/66	Std.	Natural
66N.060080.175A	M 5	6.0	8.0	17.5	PA6/66	Std.	Natural
66N.060080.180A	M 5	6.0	8.0	18.0	PA6/66	Std.	Natural
66N.060080.190A	M 5	6.0	8.0	19.0	PA6/66	Std.	Natural
66N.060080.200A	M 5	6.0	8.0	20.0	PA6/66	Std.	Natural
66N.060080.210A	M 5	6.0	8.0	21.0	PA6/66	Std.	Natural
66N.060080.220A	M 5	6.0	8.0	22.0	PA6/66	Std.	Natural
66N.060080.225A	M 5	6.0	8.0	22.5	PA6/66	Std.	Natural
66N.060080.230A	M 5	6.0	8.0	23.0	PA6/66	Std.	Natural
66N.060080.240A	M 5	6.0	8.0	24.0	PA6/66	Std.	Natural
66N.060080.250A	M 5	6.0	8.0	25.0	PA6/66	Std.	Natural
66N.060080.260A	M 5	6.0	8.0	26.0	PA6/66	Std.	Natural
66N.060080.270A	M 5	6.0	8.0	27.0	PA6/66	Std.	Natural
66N.060080.280A	M 5	6.0	8.0	28.0	PA6/66	Std.	Natural
66N.060080.290A	M 5	6.0	8.0	29.0	PA6/66	Std.	Natural
66N.060080.300A	M 5	6.0	8.0	30.0	PA6/66	Std.	Natural
66N.062140.020A	M 5	6.2	14.0	2.0	PA6/66	Std.	Natural
66N.062140.030A	M 5	6.2	14.0	3.0	PA6/66	Std.	Natural
66N.062140.040A	M 5	6.2	14.0	4.0	PA6/66	Std.	Natural
66N.062140.050A	M 5	6.2	14.0	5.0	PA6/66	Std.	Natural
66N.062140.060A	M 5	6.2	14.0	6.0	PA6/66	Std.	Natural
66N.062140.070A	M 5	6.2	14.0	7.0	PA6/66	Std.	Natural
66N.062140.075A	M 5	6.2	14.0	7.5	PA6/66	Std.	Natural
66N.062140.080A	M 5	6.2	14.0	8.0	PA6/66	Std.	Natural
66N.062140.090A	M 5	6.2	14.0	9.0	PA6/66	Std.	Natural
66N.062140.100A	M 5	6.2	14.0	10.0	PA6/66	Std.	Natural
66N.062140.110A	M 5	6.2	14.0	11.0	PA6/66	Std.	Natural
66N.062140.120A	M 5	6.2	14.0	12.0	PA6/66	Std.	Natural
66N.062140.125A	M 5	6.2	14.0	12.5	PA6/66	Std.	Natural
66N.062140.130A	M 5	6.2	14.0	13.0	PA6/66	Std.	Natural
66N.062140.140A	M 5	6.2	14.0	14.0	PA6/66	Std.	Natural
66N.062140.150A	M 5	6.2	14.0	15.0	PA6/66	Std.	Natural
66N.062140.160A	M 5	6.2	14.0	16.0	PA6/66	Std.	Natural
66N.062140.170A	M 5	6.2	14.0	17.0	PA6/66	Std.	Natural
66N.062140.175A	M 5	6.2	14.0	17.5	PA6/66	Std.	Natural
66N.062140.180A	M 5	6.2	14.0	18.0	PA6/66	Std.	Natural
66N.062140.190A	M 5	6.2	14.0	19.0	PA6/66	Std.	Natural
66N.062140.200A	M 5	6.2	14.0	20.0	PA6/66	Std.	Natural
66N.062140.210A	M 5	6.2	14.0	21.0	PA6/66	Std.	Natural
66N.062140.220A	M 5	6.2	14.0	22.0	PA6/66	Std.	Natural
66N.062140.225A	M 5	6.2	14.0	22.5	PA6/66	Std.	Natural
66N.062140.230A	M 5	6.2	14.0	23.0	PA6/66	Std.	Natural
66N.062140.240A	M 5	6.2	14.0	24.0	PA6/66	Std.	Natural
66N.062140.250A	M 5	6.2	14.0	25.0	PA6/66	Std.	Natural
66N.062140.260A	M 5	6.2	14.0	26.0	PA6/66	Std.	Natural
66N.062140.270A	M 5	6.2	14.0	27.0	PA6/66	Std.	Natural
66N.062140.280A	M 5	6.2	14.0	28.0	PA6/66	Std.	Natural
66N.062140.290A	M 5	6.2	14.0	29.0	PA6/66	Std.	Natural
66N.062140.300A	M 5	6.2	14.0	30.0	PA6/66	Std.	Natural
66N.062300.030A	M 5	6.2	30.0	3.0	PA6/66	Std.	Natural
66N.062300.040A	M 5	6.2	30.0	4.0	PA6/66	Std.	Natural
66N.062300.050A	M 5	6.2	30.0	5.0	PA6/66	Std.	Natural
66N.062300.060A	M 5	6.2	30.0	6.0	PA6/66	Std.	Natural
66N.062300.070A	M 5	6.2	30.0	7.0	PA6/66	Std.	Natural
66N.062300.075A	M 5	6.2	30.0	7.5	PA6/66	Std.	Natural
66N.062300.080A	M 5	6.2	30.0	8.0	PA6/66	Std.	Natural
66N.062300.090A	M 5	6.2	30.0	9.0	PA6/66	Std.	Natural

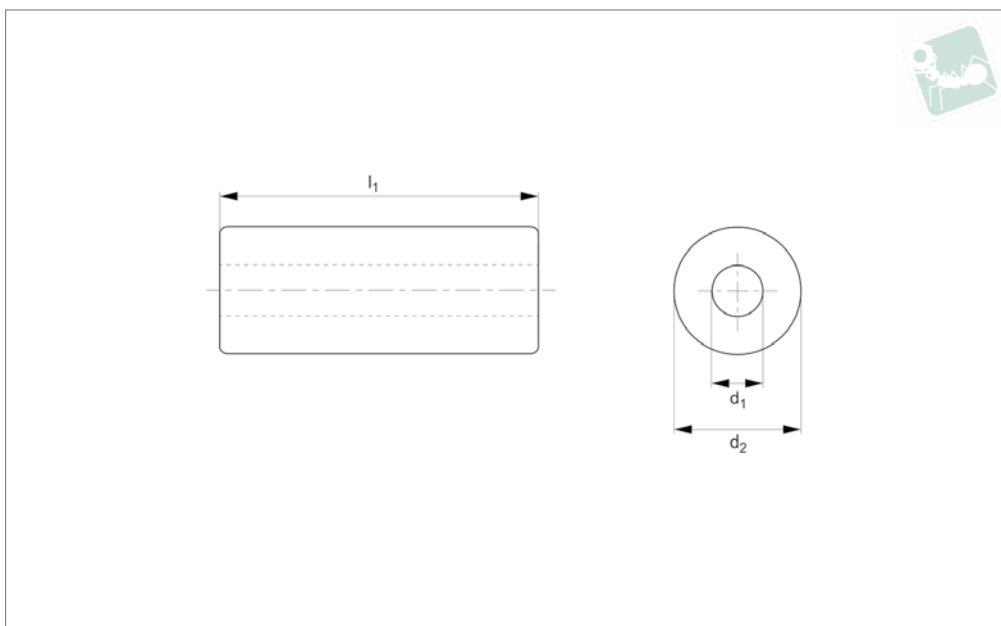


Order No.	For thread	d ₁	d ₂	l	Material	Grade	Finish
66N.062300.100A	M 5	6.2	30.0	10.0	PA6/66	Std.	Natural
66N.062300.110A	M 5	6.2	30.0	11.0	PA6/66	Std.	Natural
66N.062300.120A	M 5	6.2	30.0	12.0	PA6/66	Std.	Natural
66N.062300.125A	M 5	6.2	30.0	12.5	PA6/66	Std.	Natural
66N.062300.130A	M 5	6.2	30.0	13.0	PA6/66	Std.	Natural
66N.062300.140A	M 5	6.2	30.0	14.0	PA6/66	Std.	Natural
66N.062300.150A	M 5	6.2	30.0	15.0	PA6/66	Std.	Natural
66N.062300.160A	M 5	6.2	30.0	16.0	PA6/66	Std.	Natural
66N.062300.170A	M 5	6.2	30.0	17.0	PA6/66	Std.	Natural
66N.062300.175A	M 5	6.2	30.0	17.5	PA6/66	Std.	Natural
66N.062300.180A	M 5	6.2	30.0	18.0	PA6/66	Std.	Natural
66N.062300.190A	M 5	6.2	30.0	19.0	PA6/66	Std.	Natural
66N.062300.200A	M 5	6.2	30.0	20.0	PA6/66	Std.	Natural
66N.062300.210A	M 5	6.2	30.0	21.0	PA6/66	Std.	Natural
66N.062300.220A	M 5	6.2	30.0	22.0	PA6/66	Std.	Natural
66N.062300.225A	M 5	6.2	30.0	22.5	PA6/66	Std.	Natural
66N.062300.230A	M 5	6.2	30.0	23.0	PA6/66	Std.	Natural
66N.062300.240A	M 5	6.2	30.0	24.0	PA6/66	Std.	Natural
66N.062300.250A	M 5	6.2	30.0	25.0	PA6/66	Std.	Natural
66N.062300.260A	M 5	6.2	30.0	26.0	PA6/66	Std.	Natural
66N.062300.270A	M 5	6.2	30.0	27.0	PA6/66	Std.	Natural
66N.062300.280A	M 5	6.2	30.0	28.0	PA6/66	Std.	Natural
66N.062300.290A	M 5	6.2	30.0	29.0	PA6/66	Std.	Natural
66N.062300.300A	M 5	6.2	30.0	30.0	PA6/66	Std.	Natural
66N.062300.310A	M 5	6.2	30.0	31.0	PA6/66	Std.	Natural
66N.062300.320A	M 5	6.2	30.0	32.0	PA6/66	Std.	Natural
66N.062300.330A	M 5	6.2	30.0	33.0	PA6/66	Std.	Natural
66N.062300.340A	M 5	6.2	30.0	34.0	PA6/66	Std.	Natural
66N.062300.350A	M 5	6.2	30.0	35.0	PA6/66	Std.	Natural

NYLON



N6000.66N.3



Material

Nylon 66 (PA 6/66), standard. Natural.

Technical Notes

For thread recommendation based on „fine/close fit“ tolerance for metric

fastener and clearance hole.

For normal and loose fit tolerances please make your own calculations.

Nylon parts offer good electrical insulation, is resistant to corrosion and most

dilute acids.

Nylon protects work surfaces and absorbs shocks and vibrations.

Order No.	For thread	d ₁	d ₂	l	Material	Grade	Finish
66N.064100.020A	M 6	6.4	10.0	2.0	PA6/66	Std.	Natural
66N.064100.030A	M 6	6.4	10.0	3.0	PA6/66	Std.	Natural
66N.064100.040A	M 6	6.4	10.0	4.0	PA6/66	Std.	Natural
66N.064100.050A	M 6	6.4	10.0	5.0	PA6/66	Std.	Natural
66N.064100.060A	M 6	6.4	10.0	6.0	PA6/66	Std.	Natural
66N.064100.070A	M 6	6.4	10.0	7.0	PA6/66	Std.	Natural
66N.064100.075A	M 6	6.4	10.0	7.5	PA6/66	Std.	Natural
66N.064100.080A	M 6	6.4	10.0	8.0	PA6/66	Std.	Natural
66N.064100.090A	M 6	6.4	10.0	9.0	PA6/66	Std.	Natural
66N.064100.100A	M 6	6.4	10.0	10.0	PA6/66	Std.	Natural
66N.064100.110A	M 6	6.4	10.0	11.0	PA6/66	Std.	Natural
66N.064100.120A	M 6	6.4	10.0	12.0	PA6/66	Std.	Natural
66N.064100.125A	M 6	6.4	10.0	12.5	PA6/66	Std.	Natural
66N.064100.130A	M 6	6.4	10.0	13.0	PA6/66	Std.	Natural
66N.064100.140A	M 6	6.4	10.0	14.0	PA6/66	Std.	Natural
66N.064100.150A	M 6	6.4	10.0	15.0	PA6/66	Std.	Natural
66N.064100.160A	M 6	6.4	10.0	16.0	PA6/66	Std.	Natural
66N.064100.170A	M 6	6.4	10.0	17.0	PA6/66	Std.	Natural
66N.064100.175A	M 6	6.4	10.0	17.5	PA6/66	Std.	Natural
66N.064100.180A	M 6	6.4	10.0	18.0	PA6/66	Std.	Natural
66N.064100.190A	M 6	6.4	10.0	19.0	PA6/66	Std.	Natural
66N.064100.200A	M 6	6.4	10.0	20.0	PA6/66	Std.	Natural
66N.064100.210A	M 6	6.4	10.0	21.0	PA6/66	Std.	Natural
66N.064100.220A	M 6	6.4	10.0	22.0	PA6/66	Std.	Natural
66N.064100.225A	M 6	6.4	10.0	22.5	PA6/66	Std.	Natural
66N.064100.230A	M 6	6.4	10.0	23.0	PA6/66	Std.	Natural
66N.064100.240A	M 6	6.4	10.0	24.0	PA6/66	Std.	Natural
66N.064100.250A	M 6	6.4	10.0	25.0	PA6/66	Std.	Natural
66N.064100.260A	M 6	6.4	10.0	26.0	PA6/66	Std.	Natural
66N.064100.270A	M 6	6.4	10.0	27.0	PA6/66	Std.	Natural
66N.064100.280A	M 6	6.4	10.0	28.0	PA6/66	Std.	Natural
66N.064100.290A	M 6	6.4	10.0	29.0	PA6/66	Std.	Natural
66N.064100.300A	M 6	6.4	10.0	30.0	PA6/66	Std.	Natural



Spacers - I/D 6,3 - 7,2

Nylon

Order No.	For thread	d ₁	d ₂	l	Material	Grade	Finish
66N.064100.310A	M 6	6.4	10.0	31.0	PA6/66	Std.	Natural
66N.064100.320A	M 6	6.4	10.0	32.0	PA6/66	Std.	Natural
66N.064100.330A	M 6	6.4	10.0	33.0	PA6/66	Std.	Natural
66N.064100.340A	M 6	6.4	10.0	34.0	PA6/66	Std.	Natural
66N.064100.350A	M 6	6.4	10.0	35.0	PA6/66	Std.	Natural
66N.064100.360A	M 6	6.4	10.0	36.0	PA6/66	Std.	Natural
66N.064100.370A	M 6	6.4	10.0	37.0	PA6/66	Std.	Natural
66N.064100.380A	M 6	6.4	10.0	38.0	PA6/66	Std.	Natural
66N.064100.390A	M 6	6.4	10.0	39.0	PA6/66	Std.	Natural
66N.064100.400A	M 6	6.4	10.0	40.0	PA6/66	Std.	Natural
66N.064125.020A	M 6	6.4	12.5	2.0	PA6/66	Std.	Natural
66N.064125.030A	M 6	6.4	12.5	3.0	PA6/66	Std.	Natural
66N.064125.040A	M 6	6.4	12.5	4.0	PA6/66	Std.	Natural
66N.064125.050A	M 6	6.4	12.5	5.0	PA6/66	Std.	Natural
66N.064125.060A	M 6	6.4	12.5	6.0	PA6/66	Std.	Natural
66N.064125.070A	M 6	6.4	12.5	7.0	PA6/66	Std.	Natural
66N.064125.075A	M 6	6.4	12.5	7.5	PA6/66	Std.	Natural
66N.064125.080A	M 6	6.4	12.5	8.0	PA6/66	Std.	Natural
66N.064125.090A	M 6	6.4	12.5	9.0	PA6/66	Std.	Natural
66N.064125.100A	M 6	6.4	12.5	10.0	PA6/66	Std.	Natural
66N.064125.110A	M 6	6.4	12.5	11.0	PA6/66	Std.	Natural
66N.064125.120A	M 6	6.4	12.5	12.0	PA6/66	Std.	Natural
66N.064125.125A	M 6	6.4	12.5	12.5	PA6/66	Std.	Natural
66N.064125.130A	M 6	6.4	12.5	13.0	PA6/66	Std.	Natural
66N.064125.140A	M 6	6.4	12.5	14.0	PA6/66	Std.	Natural
66N.064125.150A	M 6	6.4	12.5	15.0	PA6/66	Std.	Natural
66N.064125.160A	M 6	6.4	12.5	16.0	PA6/66	Std.	Natural
66N.064125.170A	M 6	6.4	12.5	17.0	PA6/66	Std.	Natural
66N.064125.175A	M 6	6.4	12.5	17.5	PA6/66	Std.	Natural
66N.064125.180A	M 6	6.4	12.5	18.0	PA6/66	Std.	Natural
66N.064125.190A	M 6	6.4	12.5	19.0	PA6/66	Std.	Natural
66N.064125.200A	M 6	6.4	12.5	20.0	PA6/66	Std.	Natural
66N.064125.210A	M 6	6.4	12.5	21.0	PA6/66	Std.	Natural
66N.064125.220A	M 6	6.4	12.5	22.0	PA6/66	Std.	Natural
66N.064125.225A	M 6	6.4	12.5	22.5	PA6/66	Std.	Natural
66N.064125.230A	M 6	6.4	12.5	23.0	PA6/66	Std.	Natural
66N.064125.240A	M 6	6.4	12.5	24.0	PA6/66	Std.	Natural
66N.064125.250A	M 6	6.4	12.5	25.0	PA6/66	Std.	Natural
66N.064125.260A	M 6	6.4	12.5	26.0	PA6/66	Std.	Natural
66N.064125.270A	M 6	6.4	12.5	27.0	PA6/66	Std.	Natural
66N.064125.280A	M 6	6.4	12.5	28.0	PA6/66	Std.	Natural
66N.064125.290A	M 6	6.4	12.5	29.0	PA6/66	Std.	Natural
66N.064125.300A	M 6	6.4	12.5	30.0	PA6/66	Std.	Natural
66N.064150.020A	M 6	6.4	15.0	2.0	PA6/66	Std.	Natural
66N.064150.030A	M 6	6.4	15.0	3.0	PA6/66	Std.	Natural
66N.064150.040A	M 6	6.4	15.0	4.0	PA6/66	Std.	Natural
66N.064150.050A	M 6	6.4	15.0	5.0	PA6/66	Std.	Natural
66N.064150.060A	M 6	6.4	15.0	6.0	PA6/66	Std.	Natural
66N.064150.070A	M 6	6.4	15.0	7.0	PA6/66	Std.	Natural
66N.064150.075A	M 6	6.4	15.0	7.5	PA6/66	Std.	Natural
66N.064150.080A	M 6	6.4	15.0	8.0	PA6/66	Std.	Natural
66N.064150.090A	M 6	6.4	15.0	9.0	PA6/66	Std.	Natural
66N.064150.100A	M 6	6.4	15.0	10.0	PA6/66	Std.	Natural
66N.064150.110A	M 6	6.4	15.0	11.0	PA6/66	Std.	Natural
66N.064150.120A	M 6	6.4	15.0	12.0	PA6/66	Std.	Natural
66N.064150.125A	M 6	6.4	15.0	12.5	PA6/66	Std.	Natural
66N.064150.130A	M 6	6.4	15.0	13.0	PA6/66	Std.	Natural
66N.064150.140A	M 6	6.4	15.0	14.0	PA6/66	Std.	Natural
66N.064150.150A	M 6	6.4	15.0	15.0	PA6/66	Std.	Natural
66N.064150.160A	M 6	6.4	15.0	16.0	PA6/66	Std.	Natural
66N.064150.170A	M 6	6.4	15.0	17.0	PA6/66	Std.	Natural
66N.064150.175A	M 6	6.4	15.0	17.5	PA6/66	Std.	Natural
66N.064150.180A	M 6	6.4	15.0	18.0	PA6/66	Std.	Natural
66N.064150.190A	M 6	6.4	15.0	19.0	PA6/66	Std.	Natural
66N.064150.200A	M 6	6.4	15.0	20.0	PA6/66	Std.	Natural
66N.064150.210A	M 6	6.4	15.0	21.0	PA6/66	Std.	Natural
66N.064150.220A	M 6	6.4	15.0	22.0	PA6/66	Std.	Natural
66N.064150.225A	M 6	6.4	15.0	22.5	PA6/66	Std.	Natural
66N.064150.230A	M 6	6.4	15.0	23.0	PA6/66	Std.	Natural

NYLON



Order No.	For thread	d ₁	d ₂	l	Material	Grade	Finish
66N.064150.240A	M 6	6.4	15.0	24.0	PA6/66	Std.	Natural
66N.064150.250A	M 6	6.4	15.0	25.0	PA6/66	Std.	Natural
66N.064150.260A	M 6	6.4	15.0	26.0	PA6/66	Std.	Natural
66N.064150.270A	M 6	6.4	15.0	27.0	PA6/66	Std.	Natural
66N.064150.280A	M 6	6.4	15.0	28.0	PA6/66	Std.	Natural
66N.064150.290A	M 6	6.4	15.0	29.0	PA6/66	Std.	Natural
66N.064150.300A	M 6	6.4	15.0	30.0	PA6/66	Std.	Natural
66N.064160.020A	M 6	6.4	16.0	2.0	PA6/66	Std.	Natural
66N.064160.030A	M 6	6.4	16.0	3.0	PA6/66	Std.	Natural
66N.064160.040A	M 6	6.4	16.0	4.0	PA6/66	Std.	Natural
66N.064160.050A	M 6	6.4	16.0	5.0	PA6/66	Std.	Natural
66N.064160.060A	M 6	6.4	16.0	6.0	PA6/66	Std.	Natural
66N.064160.070A	M 6	6.4	16.0	7.0	PA6/66	Std.	Natural
66N.064160.075A	M 6	6.4	16.0	7.5	PA6/66	Std.	Natural
66N.064160.080A	M 6	6.4	16.0	8.0	PA6/66	Std.	Natural
66N.064160.090A	M 6	6.4	16.0	9.0	PA6/66	Std.	Natural
66N.064160.100A	M 6	6.4	16.0	10.0	PA6/66	Std.	Natural
66N.064160.110A	M 6	6.4	16.0	11.0	PA6/66	Std.	Natural
66N.064160.120A	M 6	6.4	16.0	12.0	PA6/66	Std.	Natural
66N.064160.125A	M 6	6.4	16.0	12.5	PA6/66	Std.	Natural
66N.064160.130A	M 6	6.4	16.0	13.0	PA6/66	Std.	Natural
66N.064160.140A	M 6	6.4	16.0	14.0	PA6/66	Std.	Natural
66N.064160.150A	M 6	6.4	16.0	15.0	PA6/66	Std.	Natural
66N.064160.160A	M 6	6.4	16.0	16.0	PA6/66	Std.	Natural
66N.064160.170A	M 6	6.4	16.0	17.0	PA6/66	Std.	Natural
66N.064160.175A	M 6	6.4	16.0	17.5	PA6/66	Std.	Natural
66N.064160.180A	M 6	6.4	16.0	18.0	PA6/66	Std.	Natural
66N.064160.190A	M 6	6.4	16.0	19.0	PA6/66	Std.	Natural
66N.064160.200A	M 6	6.4	16.0	20.0	PA6/66	Std.	Natural
66N.064160.210A	M 6	6.4	16.0	21.0	PA6/66	Std.	Natural
66N.064160.220A	M 6	6.4	16.0	22.0	PA6/66	Std.	Natural
66N.064160.225A	M 6	6.4	16.0	22.5	PA6/66	Std.	Natural
66N.064160.230A	M 6	6.4	16.0	23.0	PA6/66	Std.	Natural
66N.064160.240A	M 6	6.4	16.0	24.0	PA6/66	Std.	Natural
66N.064160.250A	M 6	6.4	16.0	25.0	PA6/66	Std.	Natural
66N.064160.260A	M 6	6.4	16.0	26.0	PA6/66	Std.	Natural
66N.064160.270A	M 6	6.4	16.0	27.0	PA6/66	Std.	Natural
66N.064160.280A	M 6	6.4	16.0	28.0	PA6/66	Std.	Natural
66N.064160.290A	M 6	6.4	16.0	29.0	PA6/66	Std.	Natural
66N.064160.300A	M 6	6.4	16.0	30.0	PA6/66	Std.	Natural
66N.064180.020A	M 6	6.4	18.0	2.0	PA6/66	Std.	Natural
66N.064180.030A	M 6	6.4	18.0	3.0	PA6/66	Std.	Natural
66N.064180.040A	M 6	6.4	18.0	4.0	PA6/66	Std.	Natural
66N.064180.050A	M 6	6.4	18.0	5.0	PA6/66	Std.	Natural
66N.064180.060A	M 6	6.4	18.0	6.0	PA6/66	Std.	Natural
66N.064180.070A	M 6	6.4	18.0	7.0	PA6/66	Std.	Natural
66N.064180.075A	M 6	6.4	18.0	7.5	PA6/66	Std.	Natural
66N.064180.080A	M 6	6.4	18.0	8.0	PA6/66	Std.	Natural
66N.064180.090A	M 6	6.4	18.0	9.0	PA6/66	Std.	Natural
66N.064180.100A	M 6	6.4	18.0	10.0	PA6/66	Std.	Natural
66N.064180.110A	M 6	6.4	18.0	11.0	PA6/66	Std.	Natural
66N.064180.120A	M 6	6.4	18.0	12.0	PA6/66	Std.	Natural
66N.064180.125A	M 6	6.4	18.0	12.5	PA6/66	Std.	Natural
66N.064180.130A	M 6	6.4	18.0	13.0	PA6/66	Std.	Natural
66N.064180.140A	M 6	6.4	18.0	14.0	PA6/66	Std.	Natural
66N.064180.150A	M 6	6.4	18.0	15.0	PA6/66	Std.	Natural
66N.064180.160A	M 6	6.4	18.0	16.0	PA6/66	Std.	Natural
66N.064180.170A	M 6	6.4	18.0	17.0	PA6/66	Std.	Natural
66N.064180.175A	M 6	6.4	18.0	17.5	PA6/66	Std.	Natural
66N.064180.180A	M 6	6.4	18.0	18.0	PA6/66	Std.	Natural
66N.064180.190A	M 6	6.4	18.0	19.0	PA6/66	Std.	Natural
66N.064180.200A	M 6	6.4	18.0	20.0	PA6/66	Std.	Natural
66N.064180.210A	M 6	6.4	18.0	21.0	PA6/66	Std.	Natural
66N.064180.220A	M 6	6.4	18.0	22.0	PA6/66	Std.	Natural
66N.064180.225A	M 6	6.4	18.0	22.5	PA6/66	Std.	Natural
66N.064180.230A	M 6	6.4	18.0	23.0	PA6/66	Std.	Natural
66N.064180.240A	M 6	6.4	18.0	24.0	PA6/66	Std.	Natural
66N.064180.250A	M 6	6.4	18.0	25.0	PA6/66	Std.	Natural
66N.064180.260A	M 6	6.4	18.0	26.0	PA6/66	Std.	Natural





Spacers - I/D 6,3 - 7,2

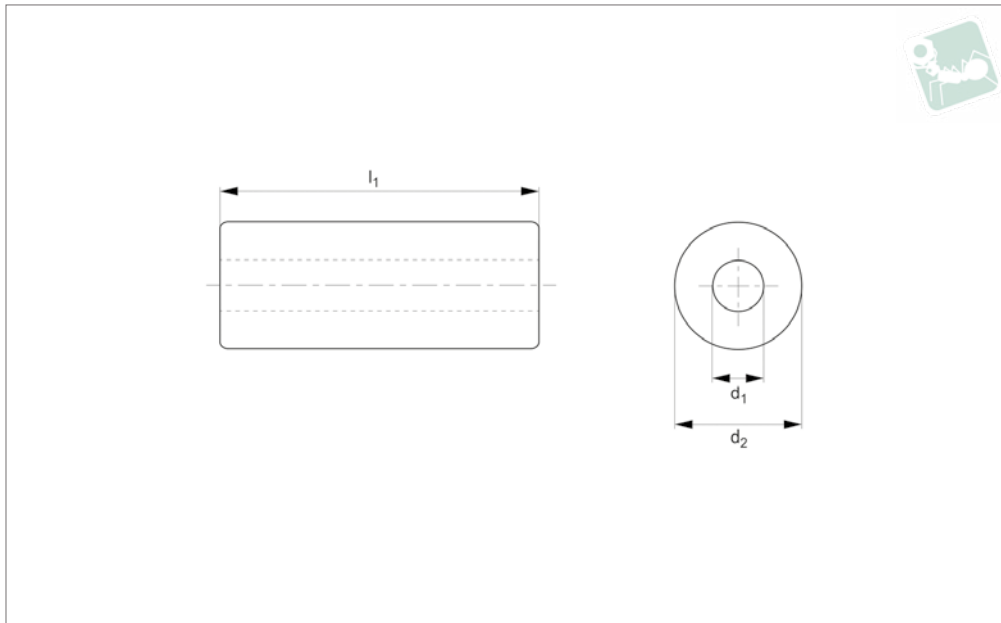
Nylon

Order No.	For thread	d ₁	d ₂	l	Material	Grade	Finish
66N.064180.270A	M 6	6.4	18.0	27.0	PA6/66	Std.	Natural
66N.064180.280A	M 6	6.4	18.0	28.0	PA6/66	Std.	Natural
66N.064180.290A	M 6	6.4	18.0	29.0	PA6/66	Std.	Natural
66N.064180.300A	M 6	6.4	18.0	30.0	PA6/66	Std.	Natural
66N.064200.020A	M 6	6.4	20.0	2.0	PA6/66	Std.	Natural
66N.064200.030A	M 6	6.4	20.0	3.0	PA6/66	Std.	Natural
66N.064200.040A	M 6	6.4	20.0	4.0	PA6/66	Std.	Natural
66N.064200.050A	M 6	6.4	20.0	5.0	PA6/66	Std.	Natural
66N.064200.060A	M 6	6.4	20.0	6.0	PA6/66	Std.	Natural
66N.064200.070A	M 6	6.4	20.0	7.0	PA6/66	Std.	Natural
66N.064200.075A	M 6	6.4	20.0	7.5	PA6/66	Std.	Natural
66N.064200.080A	M 6	6.4	20.0	8.0	PA6/66	Std.	Natural
66N.064200.090A	M 6	6.4	20.0	9.0	PA6/66	Std.	Natural
66N.064200.100A	M 6	6.4	20.0	10.0	PA6/66	Std.	Natural
66N.064200.110A	M 6	6.4	20.0	11.0	PA6/66	Std.	Natural
66N.064200.120A	M 6	6.4	20.0	12.0	PA6/66	Std.	Natural
66N.064200.125A	M 6	6.4	20.0	12.5	PA6/66	Std.	Natural
66N.064200.130A	M 6	6.4	20.0	13.0	PA6/66	Std.	Natural
66N.064200.140A	M 6	6.4	20.0	14.0	PA6/66	Std.	Natural
66N.064200.150A	M 6	6.4	20.0	15.0	PA6/66	Std.	Natural
66N.064200.160A	M 6	6.4	20.0	16.0	PA6/66	Std.	Natural
66N.064200.170A	M 6	6.4	20.0	17.0	PA6/66	Std.	Natural
66N.064200.175A	M 6	6.4	20.0	17.5	PA6/66	Std.	Natural
66N.064200.180A	M 6	6.4	20.0	18.0	PA6/66	Std.	Natural
66N.064200.190A	M 6	6.4	20.0	19.0	PA6/66	Std.	Natural
66N.064200.200A	M 6	6.4	20.0	20.0	PA6/66	Std.	Natural
66N.064200.210A	M 6	6.4	20.0	21.0	PA6/66	Std.	Natural
66N.064200.220A	M 6	6.4	20.0	22.0	PA6/66	Std.	Natural
66N.064200.225A	M 6	6.4	20.0	22.5	PA6/66	Std.	Natural
66N.064200.230A	M 6	6.4	20.0	23.0	PA6/66	Std.	Natural
66N.064200.240A	M 6	6.4	20.0	24.0	PA6/66	Std.	Natural
66N.064200.250A	M 6	6.4	20.0	25.0	PA6/66	Std.	Natural
66N.064200.260A	M 6	6.4	20.0	26.0	PA6/66	Std.	Natural
66N.064200.270A	M 6	6.4	20.0	27.0	PA6/66	Std.	Natural
66N.064200.280A	M 6	6.4	20.0	28.0	PA6/66	Std.	Natural
66N.064200.290A	M 6	6.4	20.0	29.0	PA6/66	Std.	Natural
66N.064200.300A	M 6	6.4	20.0	30.0	PA6/66	Std.	Natural
66N.064240.020A	M 6	6.4	24.0	2.0	PA6/66	Std.	Natural
66N.064240.030A	M 6	6.4	24.0	3.0	PA6/66	Std.	Natural
66N.064240.040A	M 6	6.4	24.0	4.0	PA6/66	Std.	Natural
66N.064240.050A	M 6	6.4	24.0	5.0	PA6/66	Std.	Natural
66N.064240.060A	M 6	6.4	24.0	6.0	PA6/66	Std.	Natural
66N.064240.070A	M 6	6.4	24.0	7.0	PA6/66	Std.	Natural
66N.064240.075A	M 6	6.4	24.0	7.5	PA6/66	Std.	Natural
66N.064240.080A	M 6	6.4	24.0	8.0	PA6/66	Std.	Natural
66N.064240.090A	M 6	6.4	24.0	9.0	PA6/66	Std.	Natural
66N.064240.100A	M 6	6.4	24.0	10.0	PA6/66	Std.	Natural
66N.064240.110A	M 6	6.4	24.0	11.0	PA6/66	Std.	Natural
66N.064240.120A	M 6	6.4	24.0	12.0	PA6/66	Std.	Natural
66N.064240.125A	M 6	6.4	24.0	12.5	PA6/66	Std.	Natural
66N.064240.130A	M 6	6.4	24.0	13.0	PA6/66	Std.	Natural
66N.064240.140A	M 6	6.4	24.0	14.0	PA6/66	Std.	Natural
66N.064240.150A	M 6	6.4	24.0	15.0	PA6/66	Std.	Natural
66N.064240.160A	M 6	6.4	24.0	16.0	PA6/66	Std.	Natural
66N.064240.170A	M 6	6.4	24.0	17.0	PA6/66	Std.	Natural
66N.064240.175A	M 6	6.4	24.0	17.5	PA6/66	Std.	Natural
66N.064240.180A	M 6	6.4	24.0	18.0	PA6/66	Std.	Natural
66N.064240.190A	M 6	6.4	24.0	19.0	PA6/66	Std.	Natural
66N.064240.200A	M 6	6.4	24.0	20.0	PA6/66	Std.	Natural
66N.064240.210A	M 6	6.4	24.0	21.0	PA6/66	Std.	Natural
66N.064240.220A	M 6	6.4	24.0	22.0	PA6/66	Std.	Natural
66N.064240.225A	M 6	6.4	24.0	22.5	PA6/66	Std.	Natural
66N.064240.230A	M 6	6.4	24.0	23.0	PA6/66	Std.	Natural
66N.064240.240A	M 6	6.4	24.0	24.0	PA6/66	Std.	Natural
66N.064240.250A	M 6	6.4	24.0	25.0	PA6/66	Std.	Natural
66N.064240.260A	M 6	6.4	24.0	26.0	PA6/66	Std.	Natural
66N.064240.270A	M 6	6.4	24.0	27.0	PA6/66	Std.	Natural
66N.064240.280A	M 6	6.4	24.0	28.0	PA6/66	Std.	Natural
66N.064240.290A	M 6	6.4	24.0	29.0	PA6/66	Std.	Natural

NYLON



Order No.	For thread	d ₁	d ₂	l	Material	Grade	Finish
66N.064240.300A	M 6	6.4	24.0	30.0	PA6/66	Std.	Natural
66N.064240.310A	M 6	6.4	24.0	31.0	PA6/66	Std.	Natural
66N.064240.320A	M 6	6.4	24.0	32.0	PA6/66	Std.	Natural
66N.064240.330A	M 6	6.4	24.0	33.0	PA6/66	Std.	Natural
66N.064240.340A	M 6	6.4	24.0	34.0	PA6/66	Std.	Natural
66N.064240.350A	M 6	6.4	24.0	35.0	PA6/66	Std.	Natural
66N.064240.360A	M 6	6.4	24.0	36.0	PA6/66	Std.	Natural
66N.064240.370A	M 6	6.4	24.0	37.0	PA6/66	Std.	Natural
66N.064240.380A	M 6	6.4	24.0	38.0	PA6/66	Std.	Natural
66N.064240.390A	M 6	6.4	24.0	39.0	PA6/66	Std.	Natural
66N.064240.400A	M 6	6.4	24.0	40.0	PA6/66	Std.	Natural
66N.064240.410A	M 6	6.4	24.0	41.0	PA6/66	Std.	Natural
66N.064240.420A	M 6	6.4	24.0	42.0	PA6/66	Std.	Natural
66N.064240.430A	M 6	6.4	24.0	43.0	PA6/66	Std.	Natural
66N.064240.440A	M 6	6.4	24.0	44.0	PA6/66	Std.	Natural
66N.064240.450A	M 6	6.4	24.0	45.0	PA6/66	Std.	Natural
66N.064240.460A	M 6	6.4	24.0	46.0	PA6/66	Std.	Natural
66N.064240.470A	M 6	6.4	24.0	47.0	PA6/66	Std.	Natural
66N.064240.480A	M 6	6.4	24.0	48.0	PA6/66	Std.	Natural
66N.064240.490A	M 6	6.4	24.0	49.0	PA6/66	Std.	Natural
66N.064240.500A	M 6	6.4	24.0	50.0	PA6/66	Std.	Natural
66N.073200.020A	M 6	7.3	20.0	2.0	PA6/66	Std.	Natural
66N.073200.030A	M 6	7.3	20.0	3.0	PA6/66	Std.	Natural
66N.073200.040A	M 6	7.3	20.0	4.0	PA6/66	Std.	Natural
66N.073200.050A	M 6	7.3	20.0	5.0	PA6/66	Std.	Natural
66N.073200.060A	M 6	7.3	20.0	6.0	PA6/66	Std.	Natural
66N.073200.070A	M 6	7.3	20.0	7.0	PA6/66	Std.	Natural
66N.073200.075A	M 6	7.3	20.0	7.5	PA6/66	Std.	Natural
66N.073200.080A	M 6	7.3	20.0	8.0	PA6/66	Std.	Natural
66N.073200.090A	M 6	7.3	20.0	9.0	PA6/66	Std.	Natural
66N.073200.100A	M 6	7.3	20.0	10.0	PA6/66	Std.	Natural
66N.073200.110A	M 6	7.3	20.0	11.0	PA6/66	Std.	Natural
66N.073200.120A	M 6	7.3	20.0	12.0	PA6/66	Std.	Natural
66N.073200.125A	M 6	7.3	20.0	12.5	PA6/66	Std.	Natural
66N.073200.130A	M 6	7.3	20.0	13.0	PA6/66	Std.	Natural
66N.073200.140A	M 6	7.3	20.0	14.0	PA6/66	Std.	Natural
66N.073200.150A	M 6	7.3	20.0	15.0	PA6/66	Std.	Natural
66N.073200.160A	M 6	7.3	20.0	16.0	PA6/66	Std.	Natural
66N.073200.170A	M 6	7.3	20.0	17.0	PA6/66	Std.	Natural
66N.073200.175A	M 6	7.3	20.0	17.5	PA6/66	Std.	Natural
66N.073200.180A	M 6	7.3	20.0	18.0	PA6/66	Std.	Natural
66N.073200.190A	M 6	7.3	20.0	19.0	PA6/66	Std.	Natural
66N.073200.200A	M 6	7.3	20.0	20.0	PA6/66	Std.	Natural
66N.073200.210A	M 6	7.3	20.0	21.0	PA6/66	Std.	Natural
66N.073200.220A	M 6	7.3	20.0	22.0	PA6/66	Std.	Natural
66N.073200.225A	M 6	7.3	20.0	22.5	PA6/66	Std.	Natural
66N.073200.230A	M 6	7.3	20.0	23.0	PA6/66	Std.	Natural
66N.073200.240A	M 6	7.3	20.0	24.0	PA6/66	Std.	Natural
66N.073200.250A	M 6	7.3	20.0	25.0	PA6/66	Std.	Natural
66N.073200.260A	M 6	7.3	20.0	26.0	PA6/66	Std.	Natural
66N.073200.270A	M 6	7.3	20.0	27.0	PA6/66	Std.	Natural
66N.073200.280A	M 6	7.3	20.0	28.0	PA6/66	Std.	Natural
66N.073200.290A	M 6	7.3	20.0	29.0	PA6/66	Std.	Natural
66N.073200.300A	M 6	7.3	20.0	30.0	PA6/66	Std.	Natural
66N.073200.310A	M 6	7.3	20.0	31.0	PA6/66	Std.	Natural
66N.073200.320A	M 6	7.3	20.0	32.0	PA6/66	Std.	Natural
66N.073200.330A	M 6	7.3	20.0	33.0	PA6/66	Std.	Natural
66N.073200.340A	M 6	7.3	20.0	34.0	PA6/66	Std.	Natural
66N.073200.350A	M 6	7.3	20.0	35.0	PA6/66	Std.	Natural
66N.073200.360A	M 6	7.3	20.0	36.0	PA6/66	Std.	Natural
66N.073200.370A	M 6	7.3	20.0	37.0	PA6/66	Std.	Natural
66N.073200.380A	M 6	7.3	20.0	38.0	PA6/66	Std.	Natural
66N.073200.390A	M 6	7.3	20.0	39.0	PA6/66	Std.	Natural
66N.073200.400A	M 6	7.3	20.0	40.0	PA6/66	Std.	Natural



N6000.66N.4

NYLON

Material

Nylon 66 (PA 6/66), standard. Natural.

Technical Notes

*"For thread" recommendation based on „fine/close fit“ tolerance for metric

fastener and clearance hole.

For normal and loose fit tolerances please make your own calculations.

Nylon parts offer good electrical insulation, is resistant to corrosion and most

dilute acids.

Nylon protects work surfaces and absorbs shocks and vibrations.

Order No.	For thread	d ₁	d ₂	l	Material	Grade	Finish
66N.082120.020A	M 7	8.2	12.0	2.0	PA6/66	Std.	Natural
66N.082120.030A	M 7	8.2	12.0	3.0	PA6/66	Std.	Natural
66N.082120.040A	M 7	8.2	12.0	4.0	PA6/66	Std.	Natural
66N.082120.050A	M 7	8.2	12.0	5.0	PA6/66	Std.	Natural
66N.082120.060A	M 7	8.2	12.0	6.0	PA6/66	Std.	Natural
66N.082120.070A	M 7	8.2	12.0	7.0	PA6/66	Std.	Natural
66N.082120.075A	M 7	8.2	12.0	7.5	PA6/66	Std.	Natural
66N.082120.080A	M 7	8.2	12.0	8.0	PA6/66	Std.	Natural
66N.082120.090A	M 7	8.2	12.0	9.0	PA6/66	Std.	Natural
66N.082120.100A	M 7	8.2	12.0	10.0	PA6/66	Std.	Natural
66N.082120.110A	M 7	8.2	12.0	11.0	PA6/66	Std.	Natural
66N.082120.120A	M 7	8.2	12.0	12.0	PA6/66	Std.	Natural
66N.082120.125A	M 7	8.2	12.0	12.5	PA6/66	Std.	Natural
66N.082120.130A	M 7	8.2	12.0	13.0	PA6/66	Std.	Natural
66N.082120.140A	M 7	8.2	12.0	14.0	PA6/66	Std.	Natural
66N.082120.150A	M 7	8.2	12.0	15.0	PA6/66	Std.	Natural
66N.082120.160A	M 7	8.2	12.0	16.0	PA6/66	Std.	Natural
66N.082120.170A	M 7	8.2	12.0	17.0	PA6/66	Std.	Natural
66N.082120.175A	M 7	8.2	12.0	17.5	PA6/66	Std.	Natural
66N.082120.180A	M 7	8.2	12.0	18.0	PA6/66	Std.	Natural
66N.082120.190A	M 7	8.2	12.0	19.0	PA6/66	Std.	Natural
66N.082120.200A	M 7	8.2	12.0	20.0	PA6/66	Std.	Natural
66N.082120.210A	M 7	8.2	12.0	21.0	PA6/66	Std.	Natural
66N.082120.220A	M 7	8.2	12.0	22.0	PA6/66	Std.	Natural
66N.082120.225A	M 7	8.2	12.0	22.5	PA6/66	Std.	Natural
66N.082120.230A	M 7	8.2	12.0	23.0	PA6/66	Std.	Natural
66N.082120.240A	M 7	8.2	12.0	24.0	PA6/66	Std.	Natural
66N.082120.250A	M 7	8.2	12.0	25.0	PA6/66	Std.	Natural
66N.082120.260A	M 7	8.2	12.0	26.0	PA6/66	Std.	Natural
66N.082120.270A	M 7	8.2	12.0	27.0	PA6/66	Std.	Natural
66N.082120.280A	M 7	8.2	12.0	28.0	PA6/66	Std.	Natural
66N.082120.290A	M 7	8.2	12.0	29.0	PA6/66	Std.	Natural
66N.082120.300A	M 7	8.2	12.0	30.0	PA6/66	Std.	Natural



Order No.	For thread	d ₁	d ₂	l	Material	Grade	Finish
66N.082120.310A	M 7	8.2	12.0	31.0	PA6/66	Std.	Natural
66N.082120.320A	M 7	8.2	12.0	32.0	PA6/66	Std.	Natural
66N.082120.330A	M 7	8.2	12.0	33.0	PA6/66	Std.	Natural
66N.082120.340A	M 7	8.2	12.0	34.0	PA6/66	Std.	Natural
66N.082120.350A	M 7	8.2	12.0	35.0	PA6/66	Std.	Natural
66N.082120.360A	M 7	8.2	12.0	36.0	PA6/66	Std.	Natural
66N.082120.370A	M 7	8.2	12.0	37.0	PA6/66	Std.	Natural
66N.082120.380A	M 7	8.2	12.0	38.0	PA6/66	Std.	Natural
66N.082120.390A	M 7	8.2	12.0	39.0	PA6/66	Std.	Natural
66N.082120.400A	M 7	8.2	12.0	40.0	PA6/66	Std.	Natural
66N.082120.410A	M 7	8.2	12.0	41.0	PA6/66	Std.	Natural
66N.082120.420A	M 7	8.2	12.0	42.0	PA6/66	Std.	Natural
66N.082120.430A	M 7	8.2	12.0	43.0	PA6/66	Std.	Natural
66N.082120.440A	M 7	8.2	12.0	44.0	PA6/66	Std.	Natural
66N.082120.450A	M 7	8.2	12.0	45.0	PA6/66	Std.	Natural
66N.082120.460A	M 7	8.2	12.0	46.0	PA6/66	Std.	Natural
66N.082120.470A	M 7	8.2	12.0	47.0	PA6/66	Std.	Natural
66N.082120.480A	M 7	8.2	12.0	48.0	PA6/66	Std.	Natural
66N.082120.490A	M 7	8.2	12.0	49.0	PA6/66	Std.	Natural
66N.082120.500A	M 7	8.2	12.0	50.0	PA6/66	Std.	Natural
66N.082140.020A	M 7	8.2	14.0	2.0	PA6/66	Std.	Natural
66N.082140.030A	M 7	8.2	14.0	3.0	PA6/66	Std.	Natural
66N.082140.040A	M 7	8.2	14.0	4.0	PA6/66	Std.	Natural
66N.082140.050A	M 7	8.2	14.0	5.0	PA6/66	Std.	Natural
66N.082140.060A	M 7	8.2	14.0	6.0	PA6/66	Std.	Natural
66N.082140.070A	M 7	8.2	14.0	7.0	PA6/66	Std.	Natural
66N.082140.075A	M 7	8.2	14.0	7.5	PA6/66	Std.	Natural
66N.082140.080A	M 7	8.2	14.0	8.0	PA6/66	Std.	Natural
66N.082140.090A	M 7	8.2	14.0	9.0	PA6/66	Std.	Natural
66N.082140.100A	M 7	8.2	14.0	10.0	PA6/66	Std.	Natural
66N.082140.110A	M 7	8.2	14.0	11.0	PA6/66	Std.	Natural
66N.082140.120A	M 7	8.2	14.0	12.0	PA6/66	Std.	Natural
66N.082140.125A	M 7	8.2	14.0	12.5	PA6/66	Std.	Natural
66N.082140.130A	M 7	8.2	14.0	13.0	PA6/66	Std.	Natural
66N.082140.140A	M 7	8.2	14.0	14.0	PA6/66	Std.	Natural
66N.082140.150A	M 7	8.2	14.0	15.0	PA6/66	Std.	Natural
66N.082140.160A	M 7	8.2	14.0	16.0	PA6/66	Std.	Natural
66N.082140.170A	M 7	8.2	14.0	17.0	PA6/66	Std.	Natural
66N.082140.175A	M 7	8.2	14.0	17.5	PA6/66	Std.	Natural
66N.082140.180A	M 7	8.2	14.0	18.0	PA6/66	Std.	Natural
66N.082140.190A	M 7	8.2	14.0	19.0	PA6/66	Std.	Natural
66N.082140.200A	M 7	8.2	14.0	20.0	PA6/66	Std.	Natural
66N.082140.210A	M 7	8.2	14.0	21.0	PA6/66	Std.	Natural
66N.082140.220A	M 7	8.2	14.0	22.0	PA6/66	Std.	Natural
66N.082140.225A	M 7	8.2	14.0	22.5	PA6/66	Std.	Natural
66N.082140.230A	M 7	8.2	14.0	23.0	PA6/66	Std.	Natural
66N.082140.240A	M 7	8.2	14.0	24.0	PA6/66	Std.	Natural
66N.082140.250A	M 7	8.2	14.0	25.0	PA6/66	Std.	Natural
66N.082140.260A	M 7	8.2	14.0	26.0	PA6/66	Std.	Natural
66N.082140.270A	M 7	8.2	14.0	27.0	PA6/66	Std.	Natural
66N.082140.280A	M 7	8.2	14.0	28.0	PA6/66	Std.	Natural
66N.082140.290A	M 7	8.2	14.0	29.0	PA6/66	Std.	Natural
66N.082140.300A	M 7	8.2	14.0	30.0	PA6/66	Std.	Natural
66N.082300.020A	M 7	8.2	30.0	2.0	PA6/66	Std.	Natural
66N.082300.030A	M 7	8.2	30.0	3.0	PA6/66	Std.	Natural
66N.082300.040A	M 7	8.2	30.0	4.0	PA6/66	Std.	Natural
66N.082300.050A	M 7	8.2	30.0	5.0	PA6/66	Std.	Natural
66N.082300.060A	M 7	8.2	30.0	6.0	PA6/66	Std.	Natural
66N.082300.070A	M 7	8.2	30.0	7.0	PA6/66	Std.	Natural
66N.082300.075A	M 7	8.2	30.0	7.5	PA6/66	Std.	Natural
66N.082300.080A	M 7	8.2	30.0	8.0	PA6/66	Std.	Natural
66N.082300.090A	M 7	8.2	30.0	9.0	PA6/66	Std.	Natural
66N.082300.100A	M 7	8.2	30.0	10.0	PA6/66	Std.	Natural
66N.082300.110A	M 7	8.2	30.0	11.0	PA6/66	Std.	Natural
66N.082300.120A	M 7	8.2	30.0	12.0	PA6/66	Std.	Natural
66N.082300.125A	M 7	8.2	30.0	12.5	PA6/66	Std.	Natural
66N.082300.130A	M 7	8.2	30.0	13.0	PA6/66	Std.	Natural
66N.082300.140A	M 7	8.2	30.0	14.0	PA6/66	Std.	Natural
66N.082300.150A	M 7	8.2	30.0	15.0	PA6/66	Std.	Natural



Spacers - I/D 8,2 - 10,2

Nylon

Order No.	For thread	d ₁	d ₂	l	Material	Grade	Finish
66N.082300.160A	M 7	8.2	30.0	16.0	PA6/66	Std.	Natural
66N.082300.170A	M 7	8.2	30.0	17.0	PA6/66	Std.	Natural
66N.082300.175A	M 7	8.2	30.0	17.5	PA6/66	Std.	Natural
66N.082300.180A	M 7	8.2	30.0	18.0	PA6/66	Std.	Natural
66N.082300.190A	M 7	8.2	30.0	19.0	PA6/66	Std.	Natural
66N.082300.200A	M 7	8.2	30.0	20.0	PA6/66	Std.	Natural
66N.082300.210A	M 7	8.2	30.0	21.0	PA6/66	Std.	Natural
66N.082300.220A	M 7	8.2	30.0	22.0	PA6/66	Std.	Natural
66N.082300.225A	M 7	8.2	30.0	22.5	PA6/66	Std.	Natural
66N.082300.230A	M 7	8.2	30.0	23.0	PA6/66	Std.	Natural
66N.082300.240A	M 7	8.2	30.0	24.0	PA6/66	Std.	Natural
66N.082300.250A	M 7	8.2	30.0	25.0	PA6/66	Std.	Natural
66N.082300.260A	M 7	8.2	30.0	26.0	PA6/66	Std.	Natural
66N.082300.270A	M 7	8.2	30.0	27.0	PA6/66	Std.	Natural
66N.082300.280A	M 7	8.2	30.0	28.0	PA6/66	Std.	Natural
66N.082300.290A	M 7	8.2	30.0	29.0	PA6/66	Std.	Natural
66N.082300.300A	M 7	8.2	30.0	30.0	PA6/66	Std.	Natural
66N.084150.020A	M 8	8.4	15.0	2.0	PA6/66	Std.	Natural
66N.084150.030A	M 8	8.4	15.0	3.0	PA6/66	Std.	Natural
66N.084150.040A	M 8	8.4	15.0	4.0	PA6/66	Std.	Natural
66N.084150.050A	M 8	8.4	15.0	5.0	PA6/66	Std.	Natural
66N.084150.060A	M 8	8.4	15.0	6.0	PA6/66	Std.	Natural
66N.084150.070A	M 8	8.4	15.0	7.0	PA6/66	Std.	Natural
66N.084150.075A	M 8	8.4	15.0	7.5	PA6/66	Std.	Natural
66N.084150.080A	M 8	8.4	15.0	8.0	PA6/66	Std.	Natural
66N.084150.090A	M 8	8.4	15.0	9.0	PA6/66	Std.	Natural
66N.084150.100A	M 8	8.4	15.0	10.0	PA6/66	Std.	Natural
66N.084150.110A	M 8	8.4	15.0	11.0	PA6/66	Std.	Natural
66N.084150.120A	M 8	8.4	15.0	12.0	PA6/66	Std.	Natural
66N.084150.125A	M 8	8.4	15.0	12.5	PA6/66	Std.	Natural
66N.084150.130A	M 8	8.4	15.0	13.0	PA6/66	Std.	Natural
66N.084150.140A	M 8	8.4	15.0	14.0	PA6/66	Std.	Natural
66N.084150.150A	M 8	8.4	15.0	15.0	PA6/66	Std.	Natural
66N.084150.160A	M 8	8.4	15.0	16.0	PA6/66	Std.	Natural
66N.084150.170A	M 8	8.4	15.0	17.0	PA6/66	Std.	Natural
66N.084150.175A	M 8	8.4	15.0	17.5	PA6/66	Std.	Natural
66N.084150.180A	M 8	8.4	15.0	18.0	PA6/66	Std.	Natural
66N.084150.190A	M 8	8.4	15.0	19.0	PA6/66	Std.	Natural
66N.084150.200A	M 8	8.4	15.0	20.0	PA6/66	Std.	Natural
66N.084150.210A	M 8	8.4	15.0	21.0	PA6/66	Std.	Natural
66N.084150.220A	M 8	8.4	15.0	22.0	PA6/66	Std.	Natural
66N.084150.225A	M 8	8.4	15.0	22.5	PA6/66	Std.	Natural
66N.084150.230A	M 8	8.4	15.0	23.0	PA6/66	Std.	Natural
66N.084150.240A	M 8	8.4	15.0	24.0	PA6/66	Std.	Natural
66N.084150.250A	M 8	8.4	15.0	25.0	PA6/66	Std.	Natural
66N.084150.260A	M 8	8.4	15.0	26.0	PA6/66	Std.	Natural
66N.084150.270A	M 8	8.4	15.0	27.0	PA6/66	Std.	Natural
66N.084150.280A	M 8	8.4	15.0	28.0	PA6/66	Std.	Natural
66N.084150.290A	M 8	8.4	15.0	29.0	PA6/66	Std.	Natural
66N.084150.300A	M 8	8.4	15.0	30.0	PA6/66	Std.	Natural
66N.084160.020A	M 8	8.4	16.0	2.0	PA6/66	Std.	Natural
66N.084160.030A	M 8	8.4	16.0	3.0	PA6/66	Std.	Natural
66N.084160.040A	M 8	8.4	16.0	4.0	PA6/66	Std.	Natural
66N.084160.050A	M 8	8.4	16.0	5.0	PA6/66	Std.	Natural
66N.084160.060A	M 8	8.4	16.0	6.0	PA6/66	Std.	Natural
66N.084160.070A	M 8	8.4	16.0	7.0	PA6/66	Std.	Natural
66N.084160.075A	M 8	8.4	16.0	7.5	PA6/66	Std.	Natural
66N.084160.080A	M 8	8.4	16.0	8.0	PA6/66	Std.	Natural
66N.084160.090A	M 8	8.4	16.0	9.0	PA6/66	Std.	Natural
66N.084160.100A	M 8	8.4	16.0	10.0	PA6/66	Std.	Natural
66N.084160.110A	M 8	8.4	16.0	11.0	PA6/66	Std.	Natural
66N.084160.120A	M 8	8.4	16.0	12.0	PA6/66	Std.	Natural
66N.084160.125A	M 8	8.4	16.0	12.5	PA6/66	Std.	Natural
66N.084160.130A	M 8	8.4	16.0	13.0	PA6/66	Std.	Natural
66N.084160.140A	M 8	8.4	16.0	14.0	PA6/66	Std.	Natural
66N.084160.150A	M 8	8.4	16.0	15.0	PA6/66	Std.	Natural
66N.084160.160A	M 8	8.4	16.0	16.0	PA6/66	Std.	Natural
66N.084160.170A	M 8	8.4	16.0	17.0	PA6/66	Std.	Natural
66N.084160.175A	M 8	8.4	16.0	17.5	PA6/66	Std.	Natural

NYLON



Order No.	For thread	d ₁	d ₂	l	Material	Grade	Finish
66N.084160.180A	M 8	8.4	16.0	18.0	PA6/66	Std.	Natural
66N.084160.190A	M 8	8.4	16.0	19.0	PA6/66	Std.	Natural
66N.084160.200A	M 8	8.4	16.0	20.0	PA6/66	Std.	Natural
66N.084160.210A	M 8	8.4	16.0	21.0	PA6/66	Std.	Natural
66N.084160.220A	M 8	8.4	16.0	22.0	PA6/66	Std.	Natural
66N.084160.225A	M 8	8.4	16.0	22.5	PA6/66	Std.	Natural
66N.084160.230A	M 8	8.4	16.0	23.0	PA6/66	Std.	Natural
66N.084160.240A	M 8	8.4	16.0	24.0	PA6/66	Std.	Natural
66N.084160.250A	M 8	8.4	16.0	25.0	PA6/66	Std.	Natural
66N.084160.260A	M 8	8.4	16.0	26.0	PA6/66	Std.	Natural
66N.084160.270A	M 8	8.4	16.0	27.0	PA6/66	Std.	Natural
66N.084160.280A	M 8	8.4	16.0	28.0	PA6/66	Std.	Natural
66N.084160.290A	M 8	8.4	16.0	29.0	PA6/66	Std.	Natural
66N.084160.300A	M 8	8.4	16.0	30.0	PA6/66	Std.	Natural
66N.084170.020A	M 8	8.4	17.0	2.0	PA6/66	Std.	Natural
66N.084170.030A	M 8	8.4	17.0	3.0	PA6/66	Std.	Natural
66N.084170.040A	M 8	8.4	17.0	4.0	PA6/66	Std.	Natural
66N.084170.050A	M 8	8.4	17.0	5.0	PA6/66	Std.	Natural
66N.084170.060A	M 8	8.4	17.0	6.0	PA6/66	Std.	Natural
66N.084170.070A	M 8	8.4	17.0	7.0	PA6/66	Std.	Natural
66N.084170.075A	M 8	8.4	17.0	7.5	PA6/66	Std.	Natural
66N.084170.080A	M 8	8.4	17.0	8.0	PA6/66	Std.	Natural
66N.084170.090A	M 8	8.4	17.0	9.0	PA6/66	Std.	Natural
66N.084170.100A	M 8	8.4	17.0	10.0	PA6/66	Std.	Natural
66N.084170.110A	M 8	8.4	17.0	11.0	PA6/66	Std.	Natural
66N.084170.120A	M 8	8.4	17.0	12.0	PA6/66	Std.	Natural
66N.084170.125A	M 8	8.4	17.0	12.5	PA6/66	Std.	Natural
66N.084170.130A	M 8	8.4	17.0	13.0	PA6/66	Std.	Natural
66N.084170.140A	M 8	8.4	17.0	14.0	PA6/66	Std.	Natural
66N.084170.150A	M 8	8.4	17.0	15.0	PA6/66	Std.	Natural
66N.084170.160A	M 8	8.4	17.0	16.0	PA6/66	Std.	Natural
66N.084170.170A	M 8	8.4	17.0	17.0	PA6/66	Std.	Natural
66N.084170.175A	M 8	8.4	17.0	17.5	PA6/66	Std.	Natural
66N.084170.180A	M 8	8.4	17.0	18.0	PA6/66	Std.	Natural
66N.084170.190A	M 8	8.4	17.0	19.0	PA6/66	Std.	Natural
66N.084170.200A	M 8	8.4	17.0	20.0	PA6/66	Std.	Natural
66N.084170.210A	M 8	8.4	17.0	21.0	PA6/66	Std.	Natural
66N.084170.220A	M 8	8.4	17.0	22.0	PA6/66	Std.	Natural
66N.084170.225A	M 8	8.4	17.0	22.5	PA6/66	Std.	Natural
66N.084170.230A	M 8	8.4	17.0	23.0	PA6/66	Std.	Natural
66N.084170.240A	M 8	8.4	17.0	24.0	PA6/66	Std.	Natural
66N.084170.250A	M 8	8.4	17.0	25.0	PA6/66	Std.	Natural
66N.084170.260A	M 8	8.4	17.0	26.0	PA6/66	Std.	Natural
66N.084170.270A	M 8	8.4	17.0	27.0	PA6/66	Std.	Natural
66N.084170.280A	M 8	8.4	17.0	28.0	PA6/66	Std.	Natural
66N.084170.290A	M 8	8.4	17.0	29.0	PA6/66	Std.	Natural
66N.084170.300A	M 8	8.4	17.0	30.0	PA6/66	Std.	Natural
66N.084200.020A	M 8	8.4	20.0	2.0	PA6/66	Std.	Natural
66N.084200.030A	M 8	8.4	20.0	3.0	PA6/66	Std.	Natural
66N.084200.040A	M 8	8.4	20.0	4.0	PA6/66	Std.	Natural
66N.084200.050A	M 8	8.4	20.0	5.0	PA6/66	Std.	Natural
66N.084200.060A	M 8	8.4	20.0	6.0	PA6/66	Std.	Natural
66N.084200.070A	M 8	8.4	20.0	7.0	PA6/66	Std.	Natural
66N.084200.075A	M 8	8.4	20.0	7.5	PA6/66	Std.	Natural
66N.084200.080A	M 8	8.4	20.0	8.0	PA6/66	Std.	Natural
66N.084200.090A	M 8	8.4	20.0	9.0	PA6/66	Std.	Natural
66N.084200.100A	M 8	8.4	20.0	10.0	PA6/66	Std.	Natural
66N.084200.110A	M 8	8.4	20.0	11.0	PA6/66	Std.	Natural
66N.084200.120A	M 8	8.4	20.0	12.0	PA6/66	Std.	Natural
66N.084200.125A	M 8	8.4	20.0	12.5	PA6/66	Std.	Natural
66N.084200.130A	M 8	8.4	20.0	13.0	PA6/66	Std.	Natural
66N.084200.140A	M 8	8.4	20.0	14.0	PA6/66	Std.	Natural
66N.084200.150A	M 8	8.4	20.0	15.0	PA6/66	Std.	Natural
66N.084200.160A	M 8	8.4	20.0	16.0	PA6/66	Std.	Natural
66N.084200.170A	M 8	8.4	20.0	17.0	PA6/66	Std.	Natural
66N.084200.175A	M 8	8.4	20.0	17.5	PA6/66	Std.	Natural
66N.084200.180A	M 8	8.4	20.0	18.0	PA6/66	Std.	Natural
66N.084200.190A	M 8	8.4	20.0	19.0	PA6/66	Std.	Natural
66N.084200.200A	M 8	8.4	20.0	20.0	PA6/66	Std.	Natural



Spacers - I/D 8,2 - 10,2

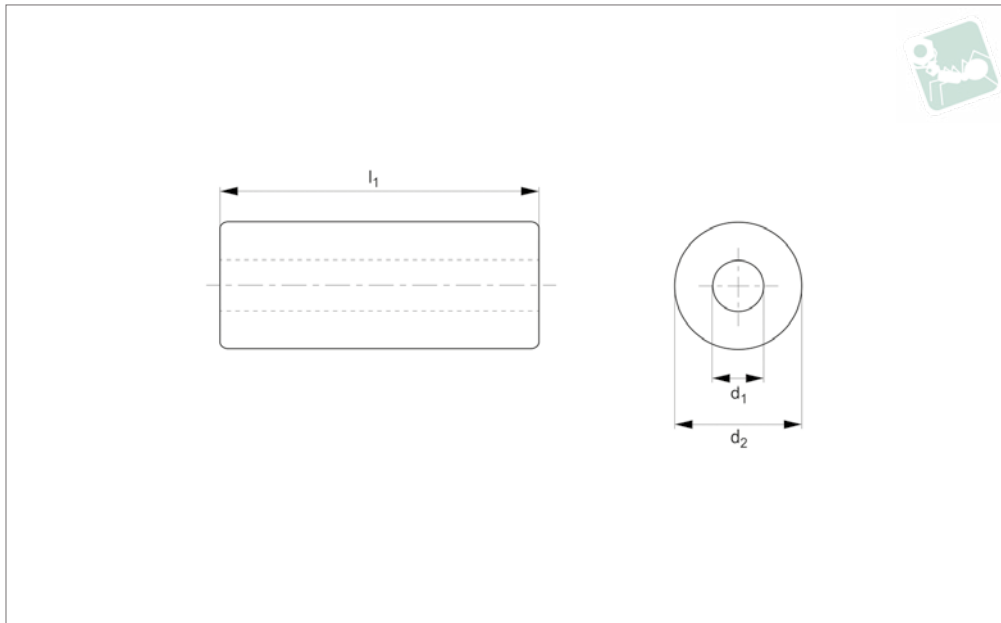
Nylon

Order No.	For thread	d ₁	d ₂	l	Material	Grade	Finish
66N.084200.210A	M 8	8.4	20.0	21.0	PA6/66	Std.	Natural
66N.084200.220A	M 8	8.4	20.0	22.0	PA6/66	Std.	Natural
66N.084200.225A	M 8	8.4	20.0	22.5	PA6/66	Std.	Natural
66N.084200.230A	M 8	8.4	20.0	23.0	PA6/66	Std.	Natural
66N.084200.240A	M 8	8.4	20.0	24.0	PA6/66	Std.	Natural
66N.084200.250A	M 8	8.4	20.0	25.0	PA6/66	Std.	Natural
66N.084200.260A	M 8	8.4	20.0	26.0	PA6/66	Std.	Natural
66N.084200.270A	M 8	8.4	20.0	27.0	PA6/66	Std.	Natural
66N.084200.280A	M 8	8.4	20.0	28.0	PA6/66	Std.	Natural
66N.084200.290A	M 8	8.4	20.0	29.0	PA6/66	Std.	Natural
66N.084200.300A	M 8	8.4	20.0	30.0	PA6/66	Std.	Natural
66N.084250.020A	M 8	8.4	25.0	2.0	PA6/66	Std.	Natural
66N.084250.030A	M 8	8.4	25.0	3.0	PA6/66	Std.	Natural
66N.084250.040A	M 8	8.4	25.0	4.0	PA6/66	Std.	Natural
66N.084250.050A	M 8	8.4	25.0	5.0	PA6/66	Std.	Natural
66N.084250.060A	M 8	8.4	25.0	6.0	PA6/66	Std.	Natural
66N.084250.070A	M 8	8.4	25.0	7.0	PA6/66	Std.	Natural
66N.084250.075A	M 8	8.4	25.0	7.5	PA6/66	Std.	Natural
66N.084250.080A	M 8	8.4	25.0	8.0	PA6/66	Std.	Natural
66N.084250.090A	M 8	8.4	25.0	9.0	PA6/66	Std.	Natural
66N.084250.100A	M 8	8.4	25.0	10.0	PA6/66	Std.	Natural
66N.084250.110A	M 8	8.4	25.0	11.0	PA6/66	Std.	Natural
66N.084250.120A	M 8	8.4	25.0	12.0	PA6/66	Std.	Natural
66N.084250.125A	M 8	8.4	25.0	12.5	PA6/66	Std.	Natural
66N.084250.130A	M 8	8.4	25.0	13.0	PA6/66	Std.	Natural
66N.084250.140A	M 8	8.4	25.0	14.0	PA6/66	Std.	Natural
66N.084250.150A	M 8	8.4	25.0	15.0	PA6/66	Std.	Natural
66N.084250.160A	M 8	8.4	25.0	16.0	PA6/66	Std.	Natural
66N.084250.170A	M 8	8.4	25.0	17.0	PA6/66	Std.	Natural
66N.084250.175A	M 8	8.4	25.0	17.5	PA6/66	Std.	Natural
66N.084250.180A	M 8	8.4	25.0	18.0	PA6/66	Std.	Natural
66N.084250.190A	M 8	8.4	25.0	19.0	PA6/66	Std.	Natural
66N.084250.200A	M 8	8.4	25.0	20.0	PA6/66	Std.	Natural
66N.084250.210A	M 8	8.4	25.0	21.0	PA6/66	Std.	Natural
66N.084250.220A	M 8	8.4	25.0	22.0	PA6/66	Std.	Natural
66N.084250.225A	M 8	8.4	25.0	22.5	PA6/66	Std.	Natural
66N.084250.230A	M 8	8.4	25.0	23.0	PA6/66	Std.	Natural
66N.084250.240A	M 8	8.4	25.0	24.0	PA6/66	Std.	Natural
66N.084250.250A	M 8	8.4	25.0	25.0	PA6/66	Std.	Natural
66N.084250.260A	M 8	8.4	25.0	26.0	PA6/66	Std.	Natural
66N.084250.270A	M 8	8.4	25.0	27.0	PA6/66	Std.	Natural
66N.084250.280A	M 8	8.4	25.0	28.0	PA6/66	Std.	Natural
66N.084250.290A	M 8	8.4	25.0	29.0	PA6/66	Std.	Natural
66N.084250.300A	M 8	8.4	25.0	30.0	PA6/66	Std.	Natural
66N.102200.020A	M 8	10.2	20.0	2.0	PA6/66	Std.	Natural
66N.102200.030A	M 8	10.2	20.0	3.0	PA6/66	Std.	Natural
66N.102200.040A	M 8	10.2	20.0	4.0	PA6/66	Std.	Natural
66N.102200.050A	M 8	10.2	20.0	5.0	PA6/66	Std.	Natural
66N.102200.060A	M 8	10.2	20.0	6.0	PA6/66	Std.	Natural
66N.102200.070A	M 8	10.2	20.0	7.0	PA6/66	Std.	Natural
66N.102200.075A	M 8	10.2	20.0	7.5	PA6/66	Std.	Natural
66N.102200.080A	M 8	10.2	20.0	8.0	PA6/66	Std.	Natural
66N.102200.090A	M 8	10.2	20.0	9.0	PA6/66	Std.	Natural
66N.102200.100A	M 8	10.2	20.0	10.0	PA6/66	Std.	Natural
66N.102200.110A	M 8	10.2	20.0	11.0	PA6/66	Std.	Natural
66N.102200.120A	M 8	10.2	20.0	12.0	PA6/66	Std.	Natural
66N.102200.125A	M 8	10.2	20.0	12.5	PA6/66	Std.	Natural
66N.102200.130A	M 8	10.2	20.0	13.0	PA6/66	Std.	Natural
66N.102200.140A	M 8	10.2	20.0	14.0	PA6/66	Std.	Natural
66N.102200.150A	M 8	10.2	20.0	15.0	PA6/66	Std.	Natural
66N.102200.160A	M 8	10.2	20.0	16.0	PA6/66	Std.	Natural
66N.102200.170A	M 8	10.2	20.0	17.0	PA6/66	Std.	Natural
66N.102200.175A	M 8	10.2	20.0	17.5	PA6/66	Std.	Natural
66N.102200.180A	M 8	10.2	20.0	18.0	PA6/66	Std.	Natural
66N.102200.190A	M 8	10.2	20.0	19.0	PA6/66	Std.	Natural
66N.102200.200A	M 8	10.2	20.0	20.0	PA6/66	Std.	Natural
66N.102200.210A	M 8	10.2	20.0	21.0	PA6/66	Std.	Natural
66N.102200.220A	M 8	10.2	20.0	22.0	PA6/66	Std.	Natural
66N.102200.225A	M 8	10.2	20.0	22.5	PA6/66	Std.	Natural

NYLON



Order No.	For thread	d ₁	d ₂	l	Material	Grade	Finish
66N.102200.230A	M 8	10.2	20.0	23.0	PA6/66	Std.	Natural
66N.102200.240A	M 8	10.2	20.0	24.0	PA6/66	Std.	Natural
66N.102200.250A	M 8	10.2	20.0	25.0	PA6/66	Std.	Natural
66N.102200.260A	M 8	10.2	20.0	26.0	PA6/66	Std.	Natural
66N.102200.270A	M 8	10.2	20.0	27.0	PA6/66	Std.	Natural
66N.102200.280A	M 8	10.2	20.0	28.0	PA6/66	Std.	Natural
66N.102200.290A	M 8	10.2	20.0	29.0	PA6/66	Std.	Natural
66N.102200.300A	M 8	10.2	20.0	30.0	PA6/66	Std.	Natural
66N.102250.020A	M 8	10.2	25.0	2.0	PA6/66	Std.	Natural
66N.102250.030A	M 8	10.2	25.0	3.0	PA6/66	Std.	Natural
66N.102250.040A	M 8	10.2	25.0	4.0	PA6/66	Std.	Natural
66N.102250.050A	M 8	10.2	25.0	5.0	PA6/66	Std.	Natural
66N.102250.060A	M 8	10.2	25.0	6.0	PA6/66	Std.	Natural
66N.102250.070A	M 8	10.2	25.0	7.0	PA6/66	Std.	Natural
66N.102250.075A	M 8	10.2	25.0	7.5	PA6/66	Std.	Natural
66N.102250.080A	M 8	10.2	25.0	8.0	PA6/66	Std.	Natural
66N.102250.090A	M 8	10.2	25.0	9.0	PA6/66	Std.	Natural
66N.102250.100A	M 8	10.2	25.0	10.0	PA6/66	Std.	Natural
66N.102250.110A	M 8	10.2	25.0	11.0	PA6/66	Std.	Natural
66N.102250.120A	M 8	10.2	25.0	12.0	PA6/66	Std.	Natural
66N.102250.125A	M 8	10.2	25.0	12.5	PA6/66	Std.	Natural
66N.102250.130A	M 8	10.2	25.0	13.0	PA6/66	Std.	Natural
66N.102250.140A	M 8	10.2	25.0	14.0	PA6/66	Std.	Natural
66N.102250.150A	M 8	10.2	25.0	15.0	PA6/66	Std.	Natural
66N.102250.160A	M 8	10.2	25.0	16.0	PA6/66	Std.	Natural
66N.102250.170A	M 8	10.2	25.0	17.0	PA6/66	Std.	Natural
66N.102250.175A	M 8	10.2	25.0	17.5	PA6/66	Std.	Natural
66N.102250.180A	M 8	10.2	25.0	18.0	PA6/66	Std.	Natural
66N.102250.190A	M 8	10.2	25.0	19.0	PA6/66	Std.	Natural
66N.102250.200A	M 8	10.2	25.0	20.0	PA6/66	Std.	Natural
66N.102250.210A	M 8	10.2	25.0	21.0	PA6/66	Std.	Natural
66N.102250.220A	M 8	10.2	25.0	22.0	PA6/66	Std.	Natural
66N.102250.225A	M 8	10.2	25.0	22.5	PA6/66	Std.	Natural
66N.102250.230A	M 8	10.2	25.0	23.0	PA6/66	Std.	Natural
66N.102250.240A	M 8	10.2	25.0	24.0	PA6/66	Std.	Natural
66N.102250.250A	M 8	10.2	25.0	25.0	PA6/66	Std.	Natural
66N.102250.260A	M 8	10.2	25.0	26.0	PA6/66	Std.	Natural
66N.102250.270A	M 8	10.2	25.0	27.0	PA6/66	Std.	Natural
66N.102250.280A	M 8	10.2	25.0	28.0	PA6/66	Std.	Natural
66N.102250.290A	M 8	10.2	25.0	29.0	PA6/66	Std.	Natural
66N.102250.300A	M 8	10.2	25.0	30.0	PA6/66	Std.	Natural



N6000.66N.5

NYLON

Material

Nylon 66 (PA 6/66), standard. Natural.

Technical Notes

*"For thread" recommendation based on „fine/close fit“ tolerance for metric

fastener and clearance hole.

For normal and loose fit tolerances please make your own calculations.

Nylon parts offer good electrical insulation, is resistant to corrosion and most

dilute acids.

Nylon protects work surfaces and absorbs shocks and vibrations.

Order No.	For thread	d_1	d_2	l	Material	Grade	Finish
66N.105150.020A	M10	10.5	15.0	2.0	PA6/66	Std.	Natural
66N.105150.030A	M10	10.5	15.0	3.0	PA6/66	Std.	Natural
66N.105150.040A	M10	10.5	15.0	4.0	PA6/66	Std.	Natural
66N.105150.050A	M10	10.5	15.0	5.0	PA6/66	Std.	Natural
66N.105150.060A	M10	10.5	15.0	6.0	PA6/66	Std.	Natural
66N.105150.070A	M10	10.5	15.0	7.0	PA6/66	Std.	Natural
66N.105150.075A	M10	10.5	15.0	7.5	PA6/66	Std.	Natural
66N.105150.080A	M10	10.5	15.0	8.0	PA6/66	Std.	Natural
66N.105150.090A	M10	10.5	15.0	9.0	PA6/66	Std.	Natural
66N.105150.100A	M10	10.5	15.0	10.0	PA6/66	Std.	Natural
66N.105150.110A	M10	10.5	15.0	11.0	PA6/66	Std.	Natural
66N.105150.120A	M10	10.5	15.0	12.0	PA6/66	Std.	Natural
66N.105150.125A	M10	10.5	15.0	12.5	PA6/66	Std.	Natural
66N.105150.130A	M10	10.5	15.0	13.0	PA6/66	Std.	Natural
66N.105150.140A	M10	10.5	15.0	14.0	PA6/66	Std.	Natural
66N.105150.150A	M10	10.5	15.0	15.0	PA6/66	Std.	Natural
66N.105150.160A	M10	10.5	15.0	16.0	PA6/66	Std.	Natural
66N.105150.170A	M10	10.5	15.0	17.0	PA6/66	Std.	Natural
66N.105150.175A	M10	10.5	15.0	17.5	PA6/66	Std.	Natural
66N.105150.180A	M10	10.5	15.0	18.0	PA6/66	Std.	Natural
66N.105150.190A	M10	10.5	15.0	19.0	PA6/66	Std.	Natural
66N.105150.200A	M10	10.5	15.0	20.0	PA6/66	Std.	Natural
66N.105150.210A	M10	10.5	15.0	21.0	PA6/66	Std.	Natural
66N.105150.220A	M10	10.5	15.0	22.0	PA6/66	Std.	Natural
66N.105150.225A	M10	10.5	15.0	22.5	PA6/66	Std.	Natural
66N.105150.230A	M10	10.5	15.0	23.0	PA6/66	Std.	Natural
66N.105150.240A	M10	10.5	15.0	24.0	PA6/66	Std.	Natural
66N.105150.250A	M10	10.5	15.0	25.0	PA6/66	Std.	Natural
66N.105150.260A	M10	10.5	15.0	26.0	PA6/66	Std.	Natural
66N.105150.270A	M10	10.5	15.0	27.0	PA6/66	Std.	Natural
66N.105150.280A	M10	10.5	15.0	28.0	PA6/66	Std.	Natural
66N.105150.290A	M10	10.5	15.0	29.0	PA6/66	Std.	Natural
66N.105150.300A	M10	10.5	15.0	30.0	PA6/66	Std.	Natural



Order No.	For thread	d ₁	d ₂	l	Material	Grade	Finish
66N.105210.020A	M10	10.5	21.0	2.0	PA6/66	Std.	Natural
66N.105210.030A	M10	10.5	21.0	3.0	PA6/66	Std.	Natural
66N.105210.040A	M10	10.5	21.0	4.0	PA6/66	Std.	Natural
66N.105210.050A	M10	10.5	21.0	5.0	PA6/66	Std.	Natural
66N.105210.060A	M10	10.5	21.0	6.0	PA6/66	Std.	Natural
66N.105210.070A	M10	10.5	21.0	7.0	PA6/66	Std.	Natural
66N.105210.075A	M10	10.5	21.0	7.5	PA6/66	Std.	Natural
66N.105210.080A	M10	10.5	21.0	8.0	PA6/66	Std.	Natural
66N.105210.090A	M10	10.5	21.0	9.0	PA6/66	Std.	Natural
66N.105210.100A	M10	10.5	21.0	10.0	PA6/66	Std.	Natural
66N.105210.110A	M10	10.5	21.0	11.0	PA6/66	Std.	Natural
66N.105210.120A	M10	10.5	21.0	12.0	PA6/66	Std.	Natural
66N.105210.125A	M10	10.5	21.0	12.5	PA6/66	Std.	Natural
66N.105210.130A	M10	10.5	21.0	13.0	PA6/66	Std.	Natural
66N.105210.140A	M10	10.5	21.0	14.0	PA6/66	Std.	Natural
66N.105210.150A	M10	10.5	21.0	15.0	PA6/66	Std.	Natural
66N.105210.160A	M10	10.5	21.0	16.0	PA6/66	Std.	Natural
66N.105210.170A	M10	10.5	21.0	17.0	PA6/66	Std.	Natural
66N.105210.175A	M10	10.5	21.0	17.5	PA6/66	Std.	Natural
66N.105210.180A	M10	10.5	21.0	18.0	PA6/66	Std.	Natural
66N.105210.190A	M10	10.5	21.0	19.0	PA6/66	Std.	Natural
66N.105210.200A	M10	10.5	21.0	20.0	PA6/66	Std.	Natural
66N.105210.210A	M10	10.5	21.0	21.0	PA6/66	Std.	Natural
66N.105210.220A	M10	10.5	21.0	22.0	PA6/66	Std.	Natural
66N.105210.225A	M10	10.5	21.0	22.5	PA6/66	Std.	Natural
66N.105210.230A	M10	10.5	21.0	23.0	PA6/66	Std.	Natural
66N.105210.240A	M10	10.5	21.0	24.0	PA6/66	Std.	Natural
66N.105210.250A	M10	10.5	21.0	25.0	PA6/66	Std.	Natural
66N.105210.260A	M10	10.5	21.0	26.0	PA6/66	Std.	Natural
66N.105210.270A	M10	10.5	21.0	27.0	PA6/66	Std.	Natural
66N.105210.280A	M10	10.5	21.0	28.0	PA6/66	Std.	Natural
66N.105210.290A	M10	10.5	21.0	29.0	PA6/66	Std.	Natural
66N.105210.300A	M10	10.5	21.0	30.0	PA6/66	Std.	Natural
66N.105300.020A	M10	10.5	30.0	2.0	PA6/66	Std.	Natural
66N.105300.030A	M10	10.5	30.0	3.0	PA6/66	Std.	Natural
66N.105300.040A	M10	10.5	30.0	4.0	PA6/66	Std.	Natural
66N.105300.050A	M10	10.5	30.0	5.0	PA6/66	Std.	Natural
66N.105300.060A	M10	10.5	30.0	6.0	PA6/66	Std.	Natural
66N.105300.070A	M10	10.5	30.0	7.0	PA6/66	Std.	Natural
66N.105300.075A	M10	10.5	30.0	7.5	PA6/66	Std.	Natural
66N.105300.080A	M10	10.5	30.0	8.0	PA6/66	Std.	Natural
66N.105300.090A	M10	10.5	30.0	9.0	PA6/66	Std.	Natural
66N.105300.100A	M10	10.5	30.0	10.0	PA6/66	Std.	Natural
66N.105300.110A	M10	10.5	30.0	11.0	PA6/66	Std.	Natural
66N.105300.120A	M10	10.5	30.0	12.0	PA6/66	Std.	Natural
66N.105300.125A	M10	10.5	30.0	12.5	PA6/66	Std.	Natural
66N.105300.130A	M10	10.5	30.0	13.0	PA6/66	Std.	Natural
66N.105300.140A	M10	10.5	30.0	14.0	PA6/66	Std.	Natural
66N.105300.150A	M10	10.5	30.0	15.0	PA6/66	Std.	Natural
66N.105300.160A	M10	10.5	30.0	16.0	PA6/66	Std.	Natural
66N.105300.170A	M10	10.5	30.0	17.0	PA6/66	Std.	Natural
66N.105300.175A	M10	10.5	30.0	17.5	PA6/66	Std.	Natural
66N.105300.180A	M10	10.5	30.0	18.0	PA6/66	Std.	Natural
66N.105300.190A	M10	10.5	30.0	19.0	PA6/66	Std.	Natural
66N.105300.200A	M10	10.5	30.0	20.0	PA6/66	Std.	Natural
66N.105300.210A	M10	10.5	30.0	21.0	PA6/66	Std.	Natural
66N.105300.220A	M10	10.5	30.0	22.0	PA6/66	Std.	Natural
66N.105300.225A	M10	10.5	30.0	22.5	PA6/66	Std.	Natural
66N.105300.230A	M10	10.5	30.0	23.0	PA6/66	Std.	Natural
66N.105300.240A	M10	10.5	30.0	24.0	PA6/66	Std.	Natural
66N.105300.250A	M10	10.5	30.0	25.0	PA6/66	Std.	Natural
66N.105300.260A	M10	10.5	30.0	26.0	PA6/66	Std.	Natural
66N.105300.270A	M10	10.5	30.0	27.0	PA6/66	Std.	Natural
66N.105300.280A	M10	10.5	30.0	28.0	PA6/66	Std.	Natural
66N.105300.290A	M10	10.5	30.0	29.0	PA6/66	Std.	Natural
66N.105300.300A	M10	10.5	30.0	30.0	PA6/66	Std.	Natural
66N.122180.020A	M10	12.2	18.0	2.0	PA6/66	Std.	Natural
66N.122180.030A	M10	12.2	18.0	3.0	PA6/66	Std.	Natural
66N.122180.040A	M10	12.2	18.0	4.0	PA6/66	Std.	Natural

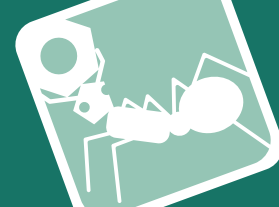


Spacers - I/D 10,5 - 25,5

Nylon

Order No.	For thread	d ₁	d ₂	l	Material	Grade	Finish
66N.122180.050A	M10	12.2	18.0	5.0	PA6/66	Std.	Natural
66N.122180.060A	M10	12.2	18.0	6.0	PA6/66	Std.	Natural
66N.122180.070A	M10	12.2	18.0	7.0	PA6/66	Std.	Natural
66N.122180.075A	M10	12.2	18.0	7.5	PA6/66	Std.	Natural
66N.122180.080A	M10	12.2	18.0	8.0	PA6/66	Std.	Natural
66N.122180.090A	M10	12.2	18.0	9.0	PA6/66	Std.	Natural
66N.122180.100A	M10	12.2	18.0	10.0	PA6/66	Std.	Natural
66N.122180.110A	M10	12.2	18.0	11.0	PA6/66	Std.	Natural
66N.122180.120A	M10	12.2	18.0	12.0	PA6/66	Std.	Natural
66N.122180.125A	M10	12.2	18.0	12.5	PA6/66	Std.	Natural
66N.122180.130A	M10	12.2	18.0	13.0	PA6/66	Std.	Natural
66N.122180.140A	M10	12.2	18.0	14.0	PA6/66	Std.	Natural
66N.122180.150A	M10	12.2	18.0	15.0	PA6/66	Std.	Natural
66N.122180.160A	M10	12.2	18.0	16.0	PA6/66	Std.	Natural
66N.122180.170A	M10	12.2	18.0	17.0	PA6/66	Std.	Natural
66N.122180.175A	M10	12.2	18.0	17.5	PA6/66	Std.	Natural
66N.122180.180A	M10	12.2	18.0	18.0	PA6/66	Std.	Natural
66N.122180.190A	M10	12.2	18.0	19.0	PA6/66	Std.	Natural
66N.122180.200A	M10	12.2	18.0	20.0	PA6/66	Std.	Natural
66N.122180.210A	M10	12.2	18.0	21.0	PA6/66	Std.	Natural
66N.122180.220A	M10	12.2	18.0	22.0	PA6/66	Std.	Natural
66N.122180.225A	M10	12.2	18.0	22.5	PA6/66	Std.	Natural
66N.122180.230A	M10	12.2	18.0	23.0	PA6/66	Std.	Natural
66N.122180.240A	M10	12.2	18.0	24.0	PA6/66	Std.	Natural
66N.122180.250A	M10	12.2	18.0	25.0	PA6/66	Std.	Natural
66N.122180.260A	M10	12.2	18.0	26.0	PA6/66	Std.	Natural
66N.122180.270A	M10	12.2	18.0	27.0	PA6/66	Std.	Natural
66N.122180.280A	M10	12.2	18.0	28.0	PA6/66	Std.	Natural
66N.122180.290A	M10	12.2	18.0	29.0	PA6/66	Std.	Natural
66N.122180.300A	M10	12.2	18.0	30.0	PA6/66	Std.	Natural
66N.130200.020A	M12	13.0	20.0	2.0	PA6/66	Std.	Natural
66N.130200.030A	M12	13.0	20.0	3.0	PA6/66	Std.	Natural
66N.130200.040A	M12	13.0	20.0	4.0	PA6/66	Std.	Natural
66N.130200.050A	M12	13.0	20.0	5.0	PA6/66	Std.	Natural
66N.130200.060A	M12	13.0	20.0	6.0	PA6/66	Std.	Natural
66N.130200.070A	M12	13.0	20.0	7.0	PA6/66	Std.	Natural
66N.130200.075A	M12	13.0	20.0	7.5	PA6/66	Std.	Natural
66N.130200.080A	M12	13.0	20.0	8.0	PA6/66	Std.	Natural
66N.130200.090A	M12	13.0	20.0	9.0	PA6/66	Std.	Natural
66N.130200.100A	M12	13.0	20.0	10.0	PA6/66	Std.	Natural
66N.130200.110A	M12	13.0	20.0	11.0	PA6/66	Std.	Natural
66N.130200.120A	M12	13.0	20.0	12.0	PA6/66	Std.	Natural
66N.130200.125A	M12	13.0	20.0	12.5	PA6/66	Std.	Natural
66N.130200.130A	M12	13.0	20.0	13.0	PA6/66	Std.	Natural
66N.130200.140A	M12	13.0	20.0	14.0	PA6/66	Std.	Natural
66N.130200.150A	M12	13.0	20.0	15.0	PA6/66	Std.	Natural
66N.130200.160A	M12	13.0	20.0	16.0	PA6/66	Std.	Natural
66N.130200.170A	M12	13.0	20.0	17.0	PA6/66	Std.	Natural
66N.130200.175A	M12	13.0	20.0	17.5	PA6/66	Std.	Natural
66N.130200.180A	M12	13.0	20.0	18.0	PA6/66	Std.	Natural
66N.130200.190A	M12	13.0	20.0	19.0	PA6/66	Std.	Natural
66N.130200.200A	M12	13.0	20.0	20.0	PA6/66	Std.	Natural
66N.130200.210A	M12	13.0	20.0	21.0	PA6/66	Std.	Natural
66N.130200.220A	M12	13.0	20.0	22.0	PA6/66	Std.	Natural
66N.130200.225A	M12	13.0	20.0	22.5	PA6/66	Std.	Natural
66N.130200.230A	M12	13.0	20.0	23.0	PA6/66	Std.	Natural
66N.130200.240A	M12	13.0	20.0	24.0	PA6/66	Std.	Natural
66N.130200.250A	M12	13.0	20.0	25.0	PA6/66	Std.	Natural
66N.130200.260A	M12	13.0	20.0	26.0	PA6/66	Std.	Natural
66N.130200.270A	M12	13.0	20.0	27.0	PA6/66	Std.	Natural
66N.130200.280A	M12	13.0	20.0	28.0	PA6/66	Std.	Natural
66N.130200.290A	M12	13.0	20.0	29.0	PA6/66	Std.	Natural
66N.130200.300A	M12	13.0	20.0	30.0	PA6/66	Std.	Natural
66N.130240.020A	M12	13.0	24.0	2.0	PA6/66	Std.	Natural
66N.130240.030A	M12	13.0	24.0	3.0	PA6/66	Std.	Natural
66N.130240.040A	M12	13.0	24.0	4.0	PA6/66	Std.	Natural
66N.130240.050A	M12	13.0	24.0	5.0	PA6/66	Std.	Natural
66N.130240.060A	M12	13.0	24.0	6.0	PA6/66	Std.	Natural
66N.130240.070A	M12	13.0	24.0	7.0	PA6/66	Std.	Natural

NYLON



Order No.	For thread	d ₁	d ₂	l	Material	Grade	Finish
66N.130240.075A	M12	13.0	24.0	7.5	PA6/66	Std.	Natural
66N.130240.080A	M12	13.0	24.0	8.0	PA6/66	Std.	Natural
66N.130240.090A	M12	13.0	24.0	9.0	PA6/66	Std.	Natural
66N.130240.100A	M12	13.0	24.0	10.0	PA6/66	Std.	Natural
66N.130240.110A	M12	13.0	24.0	11.0	PA6/66	Std.	Natural
66N.130240.120A	M12	13.0	24.0	12.0	PA6/66	Std.	Natural
66N.130240.125A	M12	13.0	24.0	12.5	PA6/66	Std.	Natural
66N.130240.130A	M12	13.0	24.0	13.0	PA6/66	Std.	Natural
66N.130240.140A	M12	13.0	24.0	14.0	PA6/66	Std.	Natural
66N.130240.150A	M12	13.0	24.0	15.0	PA6/66	Std.	Natural
66N.130240.160A	M12	13.0	24.0	16.0	PA6/66	Std.	Natural
66N.130240.170A	M12	13.0	24.0	17.0	PA6/66	Std.	Natural
66N.130240.175A	M12	13.0	24.0	17.5	PA6/66	Std.	Natural
66N.130240.180A	M12	13.0	24.0	18.0	PA6/66	Std.	Natural
66N.130240.190A	M12	13.0	24.0	19.0	PA6/66	Std.	Natural
66N.130240.200A	M12	13.0	24.0	20.0	PA6/66	Std.	Natural
66N.130240.210A	M12	13.0	24.0	21.0	PA6/66	Std.	Natural
66N.130240.220A	M12	13.0	24.0	22.0	PA6/66	Std.	Natural
66N.130240.225A	M12	13.0	24.0	22.5	PA6/66	Std.	Natural
66N.130240.230A	M12	13.0	24.0	23.0	PA6/66	Std.	Natural
66N.130240.240A	M12	13.0	24.0	24.0	PA6/66	Std.	Natural
66N.130240.250A	M12	13.0	24.0	25.0	PA6/66	Std.	Natural
66N.130240.260A	M12	13.0	24.0	26.0	PA6/66	Std.	Natural
66N.130240.270A	M12	13.0	24.0	27.0	PA6/66	Std.	Natural
66N.130240.280A	M12	13.0	24.0	28.0	PA6/66	Std.	Natural
66N.130240.290A	M12	13.0	24.0	29.0	PA6/66	Std.	Natural
66N.130240.300A	M12	13.0	24.0	30.0	PA6/66	Std.	Natural
66N.130350.020A	M12	13.0	35.0	2.0	PA6/66	Std.	Natural
66N.130350.030A	M12	13.0	35.0	3.0	PA6/66	Std.	Natural
66N.130350.040A	M12	13.0	35.0	4.0	PA6/66	Std.	Natural
66N.130350.050A	M12	13.0	35.0	5.0	PA6/66	Std.	Natural
66N.130350.060A	M12	13.0	35.0	6.0	PA6/66	Std.	Natural
66N.130350.070A	M12	13.0	35.0	7.0	PA6/66	Std.	Natural
66N.130350.075A	M12	13.0	35.0	7.5	PA6/66	Std.	Natural
66N.130350.080A	M12	13.0	35.0	8.0	PA6/66	Std.	Natural
66N.130350.090A	M12	13.0	35.0	9.0	PA6/66	Std.	Natural
66N.130350.100A	M12	13.0	35.0	10.0	PA6/66	Std.	Natural
66N.130350.110A	M12	13.0	35.0	11.0	PA6/66	Std.	Natural
66N.130350.120A	M12	13.0	35.0	12.0	PA6/66	Std.	Natural
66N.130350.125A	M12	13.0	35.0	12.5	PA6/66	Std.	Natural
66N.130350.130A	M12	13.0	35.0	13.0	PA6/66	Std.	Natural
66N.130350.140A	M12	13.0	35.0	14.0	PA6/66	Std.	Natural
66N.130350.150A	M12	13.0	35.0	15.0	PA6/66	Std.	Natural
66N.130350.160A	M12	13.0	35.0	16.0	PA6/66	Std.	Natural
66N.130350.170A	M12	13.0	35.0	17.0	PA6/66	Std.	Natural
66N.130350.175A	M12	13.0	35.0	17.5	PA6/66	Std.	Natural
66N.130350.180A	M12	13.0	35.0	18.0	PA6/66	Std.	Natural
66N.130350.190A	M12	13.0	35.0	19.0	PA6/66	Std.	Natural
66N.130350.200A	M12	13.0	35.0	20.0	PA6/66	Std.	Natural
66N.130350.210A	M12	13.0	35.0	21.0	PA6/66	Std.	Natural
66N.130350.220A	M12	13.0	35.0	22.0	PA6/66	Std.	Natural
66N.130350.225A	M12	13.0	35.0	22.5	PA6/66	Std.	Natural
66N.130350.230A	M12	13.0	35.0	23.0	PA6/66	Std.	Natural
66N.130350.240A	M12	13.0	35.0	24.0	PA6/66	Std.	Natural
66N.130350.250A	M12	13.0	35.0	25.0	PA6/66	Std.	Natural
66N.130350.260A	M12	13.0	35.0	26.0	PA6/66	Std.	Natural
66N.130350.270A	M12	13.0	35.0	27.0	PA6/66	Std.	Natural
66N.130350.280A	M12	13.0	35.0	28.0	PA6/66	Std.	Natural
66N.130350.290A	M12	13.0	35.0	29.0	PA6/66	Std.	Natural
66N.130350.300A	M12	13.0	35.0	30.0	PA6/66	Std.	Natural
66N.162320.020A	M14	16.2	32.0	2.0	PA6/66	Std.	Natural
66N.162320.030A	M14	16.2	32.0	3.0	PA6/66	Std.	Natural
66N.162320.040A	M14	16.2	32.0	4.0	PA6/66	Std.	Natural
66N.162320.050A	M14	16.2	32.0	5.0	PA6/66	Std.	Natural
66N.162320.060A	M14	16.2	32.0	6.0	PA6/66	Std.	Natural
66N.162320.070A	M14	16.2	32.0	7.0	PA6/66	Std.	Natural
66N.162320.075A	M14	16.2	32.0	7.5	PA6/66	Std.	Natural
66N.162320.080A	M14	16.2	32.0	8.0	PA6/66	Std.	Natural
66N.162320.090A	M14	16.2	32.0	9.0	PA6/66	Std.	Natural



Spacers - I/D 10,5 - 25,5

Nylon

Order No.	For thread	d ₁	d ₂	l	Material	Grade	Finish
66N.162320.100A	M14	16.2	32.0	10.0	PA6/66	Std.	Natural
66N.162320.110A	M14	16.2	32.0	11.0	PA6/66	Std.	Natural
66N.162320.120A	M14	16.2	32.0	12.0	PA6/66	Std.	Natural
66N.162320.125A	M14	16.2	32.0	12.5	PA6/66	Std.	Natural
66N.162320.130A	M14	16.2	32.0	13.0	PA6/66	Std.	Natural
66N.162320.140A	M14	16.2	32.0	14.0	PA6/66	Std.	Natural
66N.162320.150A	M14	16.2	32.0	15.0	PA6/66	Std.	Natural
66N.162320.160A	M14	16.2	32.0	16.0	PA6/66	Std.	Natural
66N.162320.170A	M14	16.2	32.0	17.0	PA6/66	Std.	Natural
66N.162320.175A	M14	16.2	32.0	17.5	PA6/66	Std.	Natural
66N.162320.180A	M14	16.2	32.0	18.0	PA6/66	Std.	Natural
66N.162320.190A	M14	16.2	32.0	19.0	PA6/66	Std.	Natural
66N.162320.200A	M14	16.2	32.0	20.0	PA6/66	Std.	Natural
66N.162320.210A	M14	16.2	32.0	21.0	PA6/66	Std.	Natural
66N.162320.220A	M14	16.2	32.0	22.0	PA6/66	Std.	Natural
66N.162320.225A	M14	16.2	32.0	22.5	PA6/66	Std.	Natural
66N.162320.230A	M14	16.2	32.0	23.0	PA6/66	Std.	Natural
66N.162320.240A	M14	16.2	32.0	24.0	PA6/66	Std.	Natural
66N.162320.250A	M14	16.2	32.0	25.0	PA6/66	Std.	Natural
66N.162320.260A	M14	16.2	32.0	26.0	PA6/66	Std.	Natural
66N.162320.270A	M14	16.2	32.0	27.0	PA6/66	Std.	Natural
66N.162320.280A	M14	16.2	32.0	28.0	PA6/66	Std.	Natural
66N.162320.290A	M14	16.2	32.0	29.0	PA6/66	Std.	Natural
66N.162320.300A	M14	16.2	32.0	30.0	PA6/66	Std.	Natural
66N.165240.020A	M14	16.5	24.0	2.0	PA6/66	Std.	Natural
66N.165240.030A	M14	16.5	24.0	3.0	PA6/66	Std.	Natural
66N.165240.040A	M14	16.5	24.0	4.0	PA6/66	Std.	Natural
66N.165240.050A	M14	16.5	24.0	5.0	PA6/66	Std.	Natural
66N.165240.060A	M14	16.5	24.0	6.0	PA6/66	Std.	Natural
66N.165240.070A	M14	16.5	24.0	7.0	PA6/66	Std.	Natural
66N.165240.075A	M14	16.5	24.0	7.5	PA6/66	Std.	Natural
66N.165240.080A	M14	16.5	24.0	8.0	PA6/66	Std.	Natural
66N.165240.090A	M14	16.5	24.0	9.0	PA6/66	Std.	Natural
66N.165240.100A	M14	16.5	24.0	10.0	PA6/66	Std.	Natural
66N.165240.110A	M14	16.5	24.0	11.0	PA6/66	Std.	Natural
66N.165240.120A	M14	16.5	24.0	12.0	PA6/66	Std.	Natural
66N.165240.125A	M14	16.5	24.0	12.5	PA6/66	Std.	Natural
66N.165240.130A	M14	16.5	24.0	13.0	PA6/66	Std.	Natural
66N.165240.140A	M14	16.5	24.0	14.0	PA6/66	Std.	Natural
66N.165240.150A	M14	16.5	24.0	15.0	PA6/66	Std.	Natural
66N.165240.160A	M14	16.5	24.0	16.0	PA6/66	Std.	Natural
66N.165240.170A	M14	16.5	24.0	17.0	PA6/66	Std.	Natural
66N.165240.175A	M14	16.5	24.0	17.5	PA6/66	Std.	Natural
66N.165240.180A	M14	16.5	24.0	18.0	PA6/66	Std.	Natural
66N.165240.190A	M14	16.5	24.0	19.0	PA6/66	Std.	Natural
66N.165240.200A	M14	16.5	24.0	20.0	PA6/66	Std.	Natural
66N.165240.210A	M14	16.5	24.0	21.0	PA6/66	Std.	Natural
66N.165240.220A	M14	16.5	24.0	22.0	PA6/66	Std.	Natural
66N.165240.225A	M14	16.5	24.0	22.5	PA6/66	Std.	Natural
66N.165240.230A	M14	16.5	24.0	23.0	PA6/66	Std.	Natural
66N.165240.240A	M14	16.5	24.0	24.0	PA6/66	Std.	Natural
66N.165240.250A	M14	16.5	24.0	25.0	PA6/66	Std.	Natural
66N.165240.260A	M14	16.5	24.0	26.0	PA6/66	Std.	Natural
66N.165240.270A	M14	16.5	24.0	27.0	PA6/66	Std.	Natural
66N.165240.280A	M14	16.5	24.0	28.0	PA6/66	Std.	Natural
66N.165240.290A	M14	16.5	24.0	29.0	PA6/66	Std.	Natural
66N.165240.300A	M14	16.5	24.0	30.0	PA6/66	Std.	Natural
66N.165240.310A	M14	16.5	24.0	31.0	PA6/66	Std.	Natural
66N.165240.320A	M14	16.5	24.0	32.0	PA6/66	Std.	Natural
66N.165240.330A	M14	16.5	24.0	33.0	PA6/66	Std.	Natural
66N.165240.340A	M14	16.5	24.0	34.0	PA6/66	Std.	Natural
66N.165240.350A	M14	16.5	24.0	35.0	PA6/66	Std.	Natural
66N.165240.360A	M14	16.5	24.0	36.0	PA6/66	Std.	Natural
66N.165240.370A	M14	16.5	24.0	37.0	PA6/66	Std.	Natural
66N.165240.380A	M14	16.5	24.0	38.0	PA6/66	Std.	Natural
66N.165240.390A	M14	16.5	24.0	39.0	PA6/66	Std.	Natural
66N.165240.400A	M14	16.5	24.0	40.0	PA6/66	Std.	Natural
66N.200280.020A	M18	20.0	28.0	2.0	PA6/66	Std.	Natural
66N.200280.030A	M18	20.0	28.0	3.0	PA6/66	Std.	Natural

NYLON



Order No.	For thread	d ₁	d ₂	l	Material	Grade	Finish
66N.200280.040A	M18	20.0	28.0	4.0	PA6/66	Std.	Natural
66N.200280.050A	M18	20.0	28.0	5.0	PA6/66	Std.	Natural
66N.200280.060A	M18	20.0	28.0	6.0	PA6/66	Std.	Natural
66N.200280.070A	M18	20.0	28.0	7.0	PA6/66	Std.	Natural
66N.200280.075A	M18	20.0	28.0	7.5	PA6/66	Std.	Natural
66N.200280.080A	M18	20.0	28.0	8.0	PA6/66	Std.	Natural
66N.200280.090A	M18	20.0	28.0	9.0	PA6/66	Std.	Natural
66N.200280.100A	M18	20.0	28.0	10.0	PA6/66	Std.	Natural
66N.200280.110A	M18	20.0	28.0	11.0	PA6/66	Std.	Natural
66N.200280.120A	M18	20.0	28.0	12.0	PA6/66	Std.	Natural
66N.200280.125A	M18	20.0	28.0	12.5	PA6/66	Std.	Natural
66N.200280.130A	M18	20.0	28.0	13.0	PA6/66	Std.	Natural
66N.200280.140A	M18	20.0	28.0	14.0	PA6/66	Std.	Natural
66N.200280.150A	M18	20.0	28.0	15.0	PA6/66	Std.	Natural
66N.200280.160A	M18	20.0	28.0	16.0	PA6/66	Std.	Natural
66N.200280.170A	M18	20.0	28.0	17.0	PA6/66	Std.	Natural
66N.200280.175A	M18	20.0	28.0	17.5	PA6/66	Std.	Natural
66N.200280.180A	M18	20.0	28.0	18.0	PA6/66	Std.	Natural
66N.200280.190A	M18	20.0	28.0	19.0	PA6/66	Std.	Natural
66N.200280.200A	M18	20.0	28.0	20.0	PA6/66	Std.	Natural
66N.200280.210A	M18	20.0	28.0	21.0	PA6/66	Std.	Natural
66N.200280.220A	M18	20.0	28.0	22.0	PA6/66	Std.	Natural
66N.200280.225A	M18	20.0	28.0	22.5	PA6/66	Std.	Natural
66N.200280.230A	M18	20.0	28.0	23.0	PA6/66	Std.	Natural
66N.200280.240A	M18	20.0	28.0	24.0	PA6/66	Std.	Natural
66N.200280.250A	M18	20.0	28.0	25.0	PA6/66	Std.	Natural
66N.200280.260A	M18	20.0	28.0	26.0	PA6/66	Std.	Natural
66N.200280.270A	M18	20.0	28.0	27.0	PA6/66	Std.	Natural
66N.200280.280A	M18	20.0	28.0	28.0	PA6/66	Std.	Natural
66N.200280.290A	M18	20.0	28.0	29.0	PA6/66	Std.	Natural
66N.200280.300A	M18	20.0	28.0	30.0	PA6/66	Std.	Natural
66N.255300.020A	M24	25.5	30.0	2.0	PA6/66	Std.	Natural
66N.255300.030A	M24	25.5	30.0	3.0	PA6/66	Std.	Natural
66N.255300.040A	M24	25.5	30.0	4.0	PA6/66	Std.	Natural
66N.255300.050A	M24	25.5	30.0	5.0	PA6/66	Std.	Natural
66N.255300.060A	M24	25.5	30.0	6.0	PA6/66	Std.	Natural
66N.255300.070A	M24	25.5	30.0	7.0	PA6/66	Std.	Natural
66N.255300.075A	M24	25.5	30.0	7.5	PA6/66	Std.	Natural
66N.255300.080A	M24	25.5	30.0	8.0	PA6/66	Std.	Natural
66N.255300.090A	M24	25.5	30.0	9.0	PA6/66	Std.	Natural
66N.255300.100A	M24	25.5	30.0	10.0	PA6/66	Std.	Natural
66N.255300.110A	M24	25.5	30.0	11.0	PA6/66	Std.	Natural
66N.255300.120A	M24	25.5	30.0	12.0	PA6/66	Std.	Natural
66N.255300.125A	M24	25.5	30.0	12.5	PA6/66	Std.	Natural
66N.255300.130A	M24	25.5	30.0	13.0	PA6/66	Std.	Natural
66N.255300.140A	M24	25.5	30.0	14.0	PA6/66	Std.	Natural
66N.255300.150A	M24	25.5	30.0	15.0	PA6/66	Std.	Natural
66N.255300.160A	M24	25.5	30.0	16.0	PA6/66	Std.	Natural
66N.255300.170A	M24	25.5	30.0	17.0	PA6/66	Std.	Natural
66N.255300.175A	M24	25.5	30.0	17.5	PA6/66	Std.	Natural
66N.255300.180A	M24	25.5	30.0	18.0	PA6/66	Std.	Natural
66N.255300.190A	M24	25.5	30.0	19.0	PA6/66	Std.	Natural
66N.255300.200A	M24	25.5	30.0	20.0	PA6/66	Std.	Natural
66N.255300.210A	M24	25.5	30.0	21.0	PA6/66	Std.	Natural
66N.255300.220A	M24	25.5	30.0	22.0	PA6/66	Std.	Natural
66N.255300.225A	M24	25.5	30.0	22.5	PA6/66	Std.	Natural
66N.255300.230A	M24	25.5	30.0	23.0	PA6/66	Std.	Natural
66N.255300.240A	M24	25.5	30.0	24.0	PA6/66	Std.	Natural
66N.255300.250A	M24	25.5	30.0	25.0	PA6/66	Std.	Natural
66N.255300.260A	M24	25.5	30.0	26.0	PA6/66	Std.	Natural
66N.255300.270A	M24	25.5	30.0	27.0	PA6/66	Std.	Natural
66N.255300.280A	M24	25.5	30.0	28.0	PA6/66	Std.	Natural
66N.255300.290A	M24	25.5	30.0	29.0	PA6/66	Std.	Natural
66N.255300.300A	M24	25.5	30.0	30.0	PA6/66	Std.	Natural