

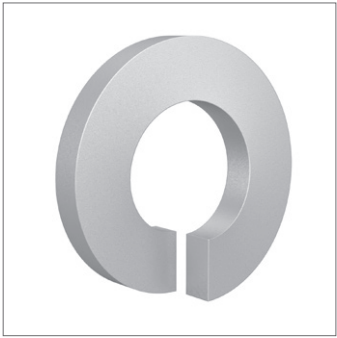
A0400.A0

ALUMINIUM

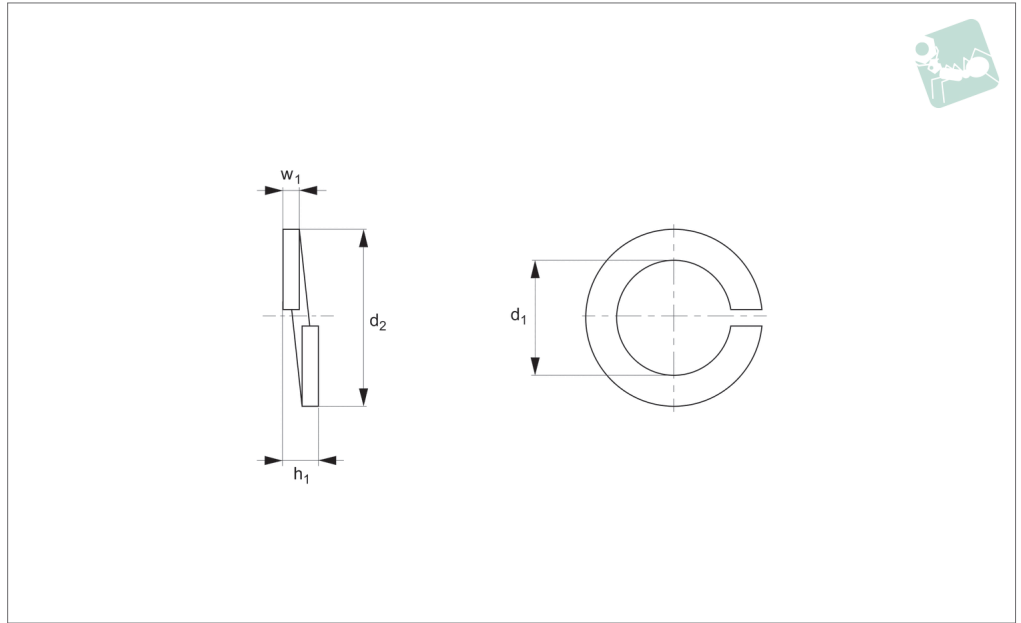
Material

Aluminium H14, similar to A7.

Order No.	For thread	h_1	d_1	d_2	To standard
A0400.020-0050	M 2	0.3	2.2	5	DIN 125A
A0400.025-0060	M 2,5	0.5	2.7	6	DIN 125A
A0400.030-0070	M 3	0.5	3.2	7	DIN 125A
A0400.040-0090	M 4	0.5	4.3	9	DIN 125A
A0400.050-0100	M 5	1.0	5.3	10	DIN 125A
A0400.050-0120	M 5	1.0	5.3	12	-
A0400.050-0150	M 5	1.5	5.3	15	DIN 9021
A0400.060-0140	M 6	1.0	6.3	14	DIN 125A
A0400.060-0180	M 6	1.2	6.3	18	DIN 125A
A0400.080-0180	M 8	1.6	8.3	18	DIN 125A
A0400.080-0210	M 8	1.6	8.3	21	DIN 125A
A0400.100-0200	M10	1.3	10.5	20	DIN 125A
A0400.120-0240	M12	1.6	13.0	24	DIN 125A
A0400.160-0300	M16	2.0	17.0	30	DIN 125A



A0403.A7



ALUMINIUM

Material

Aluminium high tensile.

Technical Notes

DIN 127.

Order No.	For thread	h_1	d_1	d_2	w_1
A0403.060	M 6	3.2	6.1	11.8	1.6
A0403.080	M 8	4.0	8.1	14.8	2.0
A0403.100	M10	4.4	10.2	18.1	2.2
A0403.120	M12	5.0	12.2	21.1	2.5
A0403.140	M14	6.0	14.2	24.1	3.5
A0403.160	M16	7.0	16.2	27.4	3.5