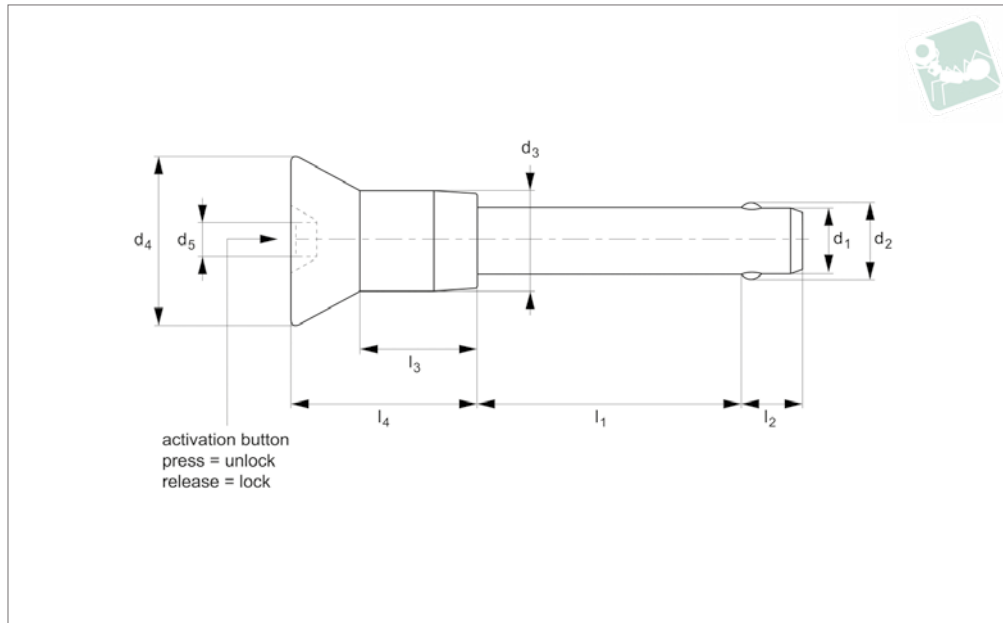




Quick Release Pins - Metric - Cup

precipitation hardened stainless pin - stainless

Quick Release Pins



QR1456

QUICK RELEASE PINS

Material

Pin: stainless steel 17-4PH (DIN 1.4542, AISI 630), precipitation hardened, passivated. Tensile strength 1,300 N/mm² min. HRC 40. RoHS compliant.
Handle: stainless steel, AISI 303 (DIN 1.4305), passivated.
Actuator button: stainless steel, AISI 303 (DIN 1.4305), passivated.

Internal spindle, balls and split ring (supplied); from stainless steel.

Technical Notes

Pressing = unlocking.
Releasing = locking.
Temperature range -30°C to +150°C
Supplied with split ring.

Tips

For quick fastening and locking frequently repeated connections.
For lanyards & retaining cables see part nos. L to LA1224. For easy install locating bushes and end caps see part nos. LA1260 to LA1355.

Order No.	d ₁ nom.	d ₁ min.	d ₁ max.	l ₁ grip +0.50 - 0.00	Material	d ₂ ±0.25	d ₃	d ₄	d ₅	l ₂ ±1.00	l ₃	l ₄	Loc'n hole min. max.	Pull out strength kN min.	Calc. double shear kN
QR1456.M05-010-T	5	4,92	4,96	10	17-4 PH	5,54	11,9	20,6	5,8	6	16,3	24,6	5,0/5,1	0,89	24,4
QR1456.M05-015-T	5	4,92	4,96	15	17-4 PH	5,54	11,9	20,6	5,8	6	16,3	24,6	5,0/5,1	0,89	24,4
QR1456.M05-020-T	5	4,92	4,96	20	17-4 PH	5,54	11,9	20,6	5,8	6	16,3	24,6	5,0/5,1	0,89	24,4
QR1456.M05-025-T	5	4,92	4,96	25	17-4 PH	5,54	11,9	20,6	5,8	6	16,3	24,6	5,0/5,1	0,89	24,4
QR1456.M05-030-T	5	4,92	4,96	30	17-4 PH	5,54	11,9	20,6	5,8	6	16,3	24,6	5,0/5,1	0,89	24,4
QR1456.M05-035-T	5	4,92	4,96	35	17-4 PH	5,54	11,9	20,6	5,8	6	16,3	24,6	5,0/5,1	0,89	24,4
QR1456.M05-040-T	5	4,92	4,96	40	17-4 PH	5,54	11,9	20,6	5,8	6	16,3	24,6	5,0/5,1	0,89	24,4
QR1456.M05-045-T	5	4,92	4,96	45	17-4 PH	5,54	11,9	20,6	5,8	6	16,3	24,6	5,0/5,1	0,89	24,4
QR1456.M05-050-T	5	4,92	4,96	50	17-4 PH	5,54	11,9	20,6	5,8	6	16,3	24,6	5,0/5,1	0,89	24,4
QR1456.M05-060-T	5	4,92	4,96	60	17-4 PH	5,54	11,9	20,6	5,8	6	16,3	24,6	5,0/5,1	0,89	24,4
QR1456.M05-070-T	5	4,92	4,96	70	17-4 PH	5,54	11,9	20,6	5,8	6	16,3	24,6	5,0/5,1	0,89	24,4
QR1456.M05-080-T	5	4,92	4,96	80	17-4 PH	5,54	11,9	20,6	5,8	6	16,3	24,6	5,0/5,1	0,89	24,4
QR1456.M05-090-T	5	4,92	4,96	90	17-4 PH	5,54	11,9	20,6	5,8	6	16,3	24,6	5,0/5,1	0,89	24,4
QR1456.M05-100-T	5	4,92	4,96	100	17-4 PH	5,54	11,9	20,6	5,8	6	16,3	24,6	5,0/5,1	0,89	24,4
QR1456.M06-010-T	6	5,92	5,96	10	17-4 PH	6,99	11,9	20,6	5,8	7	16,3	24,6	6,0/6,1	1,02	35,64
QR1456.M06-015-T	6	5,92	5,96	15	17-4 PH	6,99	11,9	20,6	5,8	7	16,3	24,6	6,0/6,1	1,02	35,64
QR1456.M06-020-T	6	5,92	5,96	20	17-4 PH	6,99	11,9	20,6	5,8	7	16,3	24,6	6,0/6,1	1,02	35,64
QR1456.M06-025-T	6	5,92	5,96	25	17-4 PH	6,99	11,9	20,6	5,8	7	16,3	24,6	6,0/6,1	1,02	35,64
QR1456.M06-030-T	6	5,92	5,96	30	17-4 PH	6,99	11,9	20,6	5,8	7	16,3	24,6	6,0/6,1	1,02	35,64
QR1456.M06-035-T	6	5,92	5,96	35	17-4 PH	6,99	11,9	20,6	5,8	7	16,3	24,6	6,0/6,1	1,02	35,64
QR1456.M06-040-T	6	5,92	5,96	40	17-4 PH	6,99	11,9	20,6	5,8	7	16,3	24,6	6,0/6,1	1,02	35,64
QR1456.M06-045-T	6	5,92	5,96	45	17-4 PH	6,99	11,9	20,6	5,8	7	16,3	24,6	6,0/6,1	1,02	35,64
QR1456.M06-050-T	6	5,92	5,96	50	17-4 PH	6,99	11,9	20,6	5,8	7	16,3	24,6	6,0/6,1	1,02	35,64
QR1456.M06-060-T	6	5,92	5,96	60	17-4 PH	6,99	11,9	20,6	5,8	7	16,3	24,6	6,0/6,1	1,02	35,64
QR1456.M06-070-T	6	5,92	5,96	70	17-4 PH	6,99	11,9	20,6	5,8	7	16,3	24,6	6,0/6,1	1,02	35,64
QR1456.M06-080-T	6	5,92	5,96	80	17-4 PH	6,99	11,9	20,6	5,8	7	16,3	24,6	6,0/6,1	1,02	35,64

Quick Release Pins

Quick Release Pins - Metric - Cup

precipitation hardened stainless pin - stainless



QUICK RELEASE PINS

Order No.	d ₁ nom.	d ₁ min.	d ₁ max.	l ₁ grip +0.50 - 0.00	Material	d ₂ ±0.25	d ₃	d ₄	d ₅	l ₂ ±1.00	l ₃	l ₄	Loc'n hole min. max.	Pull out strength kN min.	Calc. double shear kN
QR1456.M06-090-T	6	5,92	5,96	90	17-4 PH	6,99	11,9	20,6	5,8	7	16,3	24,6	6,0/6,1	1,02	35,64
QR1456.M06-100-T	6	5,92	5,96	100	17-4 PH	6,99	11,9	20,6	5,8	7	16,3	24,6	6,0/6,1	1,02	35,64
QR1456.M08-010-T	8	7,92	7,96	10	17-4 PH	9,42	11,9	20,6	5,8	8	16,3	24,6	8,0/8,1	2,30	63,80
QR1456.M08-015-T	8	7,92	7,96	15	17-4 PH	9,42	11,9	20,6	5,8	8	16,3	24,6	8,0/8,1	2,30	63,80
QR1456.M08-020-T	8	7,92	7,96	20	17-4 PH	9,42	11,9	20,6	5,8	8	16,3	24,6	8,0/8,1	2,30	63,80
QR1456.M08-025-T	8	7,92	7,96	25	17-4 PH	9,42	11,9	20,6	5,8	8	16,3	24,6	8,0/8,1	2,30	63,80
QR1456.M08-030-T	8	7,92	7,96	30	17-4 PH	9,42	11,9	20,6	5,8	8	16,3	24,6	8,0/8,1	2,30	63,80
QR1456.M08-035-T	8	7,92	7,96	35	17-4 PH	9,42	11,9	20,6	5,8	8	16,3	24,6	8,0/8,1	2,30	63,80
QR1456.M08-040-T	8	7,92	7,96	40	17-4 PH	9,42	11,9	20,6	5,8	8	16,3	24,6	8,0/8,1	2,30	63,80
QR1456.M08-045-T	8	7,92	7,96	45	17-4 PH	9,42	11,9	20,6	5,8	8	16,3	24,6	8,0/8,1	2,30	63,80
QR1456.M08-050-T	8	7,92	7,96	50	17-4 PH	9,42	11,9	20,6	5,8	8	16,3	24,6	8,0/8,1	2,30	63,80
QR1456.M08-060-T	8	7,92	7,96	60	17-4 PH	9,42	11,9	20,6	5,8	8	16,3	24,6	8,0/8,1	2,30	63,80
QR1456.M08-070-T	8	7,92	7,96	70	17-4 PH	9,42	11,9	20,6	5,8	8	16,3	24,6	8,0/8,1	2,30	63,80
QR1456.M08-080-T	8	7,92	7,96	80	17-4 PH	9,42	11,9	20,6	5,8	8	16,3	24,6	8,0/8,1	2,30	63,80
QR1456.M08-090-T	8	7,92	7,96	90	17-4 PH	9,42	11,9	20,6	5,8	8	16,3	24,6	8,0/8,1	2,30	63,80
QR1456.M08-100-T	8	7,92	7,96	100	17-4 PH	9,42	11,9	20,6	5,8	8	16,3	24,6	8,0/8,1	2,30	63,80
QR1456.M10-015-T	10	9,92	9,96	15	17-4 PH	11,86	14,2	23,9	7,4	9	16,8	26,9	10,0/10,1	2,56	100,10
QR1456.M10-020-T	10	9,92	9,96	20	17-4 PH	11,86	14,2	23,9	7,4	9	16,8	26,9	10,0/10,1	2,56	100,10
QR1456.M10-025-T	10	9,92	9,96	25	17-4 PH	11,86	14,2	23,9	7,4	9	16,8	26,9	10,0/10,1	2,56	100,10
QR1456.M10-030-T	10	9,92	9,96	30	17-4 PH	11,86	14,2	23,9	7,4	9	16,8	26,9	10,0/10,1	2,56	100,10
QR1456.M10-035-T	10	9,92	9,96	35	17-4 PH	11,86	14,2	23,9	7,4	9	16,8	26,9	10,0/10,1	2,56	100,10
QR1456.M10-040-T	10	9,92	9,96	40	17-4 PH	11,86	14,2	23,9	7,4	9	16,8	26,9	10,0/10,1	2,56	100,10
QR1456.M10-045-T	10	9,92	9,96	45	17-4 PH	11,86	14,2	23,9	7,4	9	16,8	26,9	10,0/10,1	2,56	100,10
QR1456.M10-050-T	10	9,92	9,96	50	17-4 PH	11,86	14,2	23,9	7,4	9	16,8	26,9	10,0/10,1	2,56	100,10
QR1456.M10-060-T	10	9,92	9,96	60	17-4 PH	11,86	14,2	23,9	7,4	9	16,8	26,9	10,0/10,1	2,56	100,10
QR1456.M10-070-T	10	9,92	9,96	70	17-4 PH	11,86	14,2	23,9	7,4	9	16,8	26,9	10,0/10,1	2,56	100,10
QR1456.M10-080-T	10	9,92	9,96	80	17-4 PH	11,86	14,2	23,9	7,4	9	16,8	26,9	10,0/10,1	2,56	100,10
QR1456.M10-090-T	10	9,92	9,96	90	17-4 PH	11,86	14,2	23,9	7,4	9	16,8	26,9	10,0/10,1	2,56	100,10
QR1456.M10-100-T	10	9,92	9,96	100	17-4 PH	11,86	14,2	23,9	7,4	9	16,8	26,9	10,0/10,1	2,56	100,10
QR1456.M12-020-T	12	11,92	11,96	20	17-4 PH	14,45	18,3	28,4	10,7	10	25,4	33,3	12,0/12,1	5,16	144,06
QR1456.M12-025-T	12	11,92	11,96	25	17-4 PH	14,45	18,3	28,4	10,7	10	25,4	33,3	12,0/12,1	5,16	144,06
QR1456.M12-030-T	12	11,92	11,96	30	17-4 PH	14,45	18,3	28,4	10,7	10	25,4	33,3	12,0/12,1	5,16	144,06
QR1456.M12-035-T	12	11,92	11,96	35	17-4 PH	14,45	18,3	28,4	10,7	10	25,4	33,3	12,0/12,1	5,16	144,06
QR1456.M12-040-T	12	11,92	11,96	40	17-4 PH	14,45	18,3	28,4	10,7	10	25,4	33,3	12,0/12,1	5,16	144,06
QR1456.M12-045-T	12	11,92	11,96	45	17-4 PH	14,45	18,3	28,4	10,7	10	25,4	33,3	12,0/12,1	5,16	144,06
QR1456.M12-050-T	12	11,92	11,96	50	17-4 PH	14,45	18,3	28,4	10,7	10	25,4	33,3	12,0/12,1	5,16	144,06
QR1456.M12-060-T	12	11,92	11,96	60	17-4 PH	14,45	18,3	28,4	10,7	10	25,4	33,3	12,0/12,1	5,16	144,06
QR1456.M12-070-T	12	11,92	11,96	70	17-4 PH	14,45	18,3	28,4	10,7	10	25,4	33,3	12,0/12,1	5,16	144,06
QR1456.M12-080-T	12	11,92	11,96	80	17-4 PH	14,45	18,3	28,4	10,7	10	25,4	33,3	12,0/12,1	5,16	144,06
QR1456.M12-090-T	12	11,92	11,96	90	17-4 PH	14,45	18,3	28,4	10,7	10	25,4	33,3	12,0/12,1	5,16	144,06
QR1456.M12-100-T	12	11,92	11,96	100	17-4 PH	14,45	18,3	28,4	10,7	10	25,4	33,3	12,0/12,1	5,16	144,06
QR1456.M16-025-T	16	15,92	15,96	25	17-4 PH	19,00	23,8	36,5	13,7	14	28,2	42,9	16,0/16,1	9,21	257,18
QR1456.M16-030-T	16	15,92	15,96	30	17-4 PH	19,00	23,8	36,5	13,7	14	28,2	42,9	16,0/16,1	9,21	257,18
QR1456.M16-035-T	16	15,92	15,96	35	17-4 PH	19,00	23,8	36,5	13,7	14	28,2	42,9	16,0/16,1	9,21	257,18
QR1456.M16-040-T	16	15,92	15,96	40	17-4 PH	19,00	23,8	36,5	13,7	14	28,2	42,9	16,0/16,1	9,21	257,18
QR1456.M16-045-T	16	15,92	15,96	45	17-4 PH	19,00	23,8	36,5	13,7	14	28,2	42,9	16,0/16,1	9,21	257,18
QR1456.M16-050-T	16	15,92	15,96	50	17-4 PH	19,00	23,8	36,5	13,7	14	28,2	42,9	16,0/16,1	9,21	257,18
QR1456.M16-060-T	16	15,92	15,96	60	17-4 PH	19,00	23,8	36,5	13,7	14	28,2	42,9	16,0/16,1	9,21	257,18
QR1456.M16-070-T	16	15,92	15,96	70	17-4 PH	19,00	23,8	36,5	13,7	14	28,2	42,9	16,0/16,1	9,21	257,18
QR1456.M16-080-T	16	15,92	15,96	80	17-4 PH	19,00	23,8	36,5	13,7	14	28,2	42,9	16,0/16,1	9,21	257,18
QR1456.M16-090-T	16	15,92	15,96	90	17-4 PH	19,00	23,8	36,5	13,7	14	28,2	42,9	16,0/16,1	9,21	257,18
QR1456.M16-100-T	16	15,92	15,96	100	17-4 PH	19,00	23,8	36,5	13,7	14	28,2	42,9	16,0/16,1	9,21	257,18