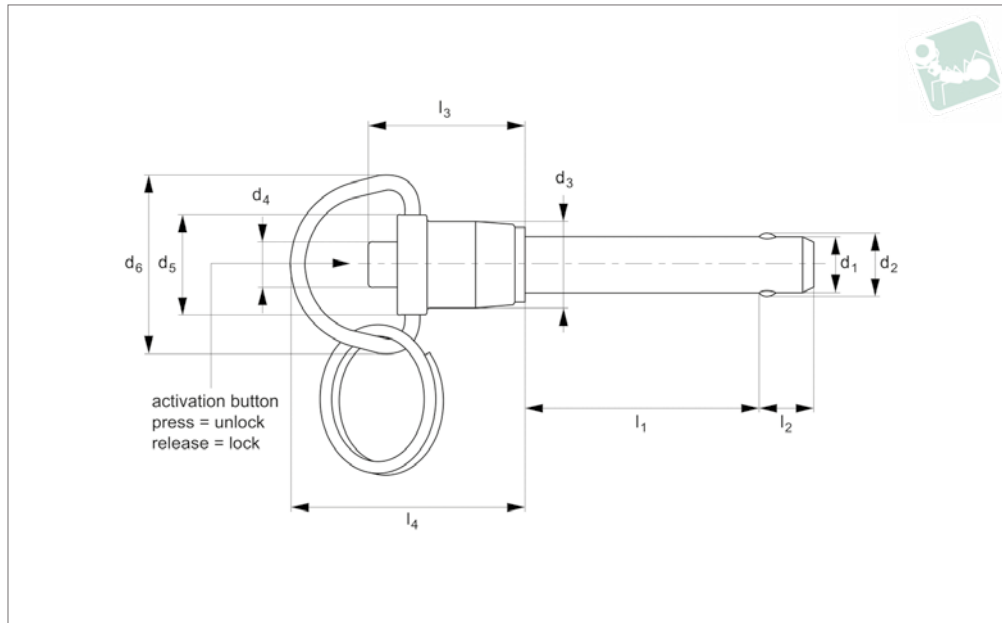




# Quick Release Pins - Inch - R-handle

precipitation hardened stainless pin - stainless

# Quick Release Pins



**QR1376**

QUICK RELEASE PINS

**Material**

Pin: stainless steel 17-4PH (DIN 1.4542, AISI 630), precipitation hardened, passivated. Tensile strength 1,300 N/mm<sup>2</sup> min. HRC 40. RoHS compliant.  
 Handle: stainless steel, AISI 303 (DIN 1.4305), passivated.  
 Actuator button: stainless steel, AISI 303 (DIN 1.4305), passivated.

Internal spindle, balls and split ring (supplied); from stainless steel.

**Technical Notes**

Pressing = unlocking.  
 Releasing = locking.  
 Temperature range -30°C to +150°C  
**Supplied with split ring.**

**Tips**

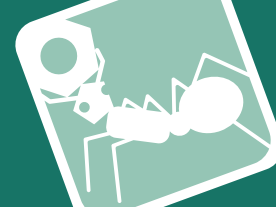
For quick fastening and locking frequently repeated connections.  
 For lanyards & retaining cables see part nos. L to LA1224. For easy install locating bushes and end caps see part nos. LA1260 to LA1355.

Order No.	Material	l <sub>1</sub> grip +0.02 - 0.00	d <sub>1</sub> min.	d <sub>1</sub> max.	d <sub>1</sub> nom.	d <sub>2</sub> ±0.005	d <sub>3</sub>	d <sub>4</sub>	d <sub>5</sub>	d <sub>6</sub>	l <sub>2</sub> +0.000	l <sub>3</sub>	l <sub>4</sub>	Loc'n hole min. max.	Pull out strength lb min.	Calc. double shear lb
QR1376.I18-050-T	17-4 PH	0,50	,1870	,1885	3/16	0,220	0,47	0,23	0,59	1,16	0,260	0,92	0,76	,1900/,1940	200	5150
QR1376.I18-075-T	17-4 PH	0,75	,1870	,1885	3/16	0,220	0,47	0,23	0,59	1,16	0,260	0,92	0,76	,1900/,1940	200	5150
QR1376.I18-100-T	17-4 PH	1,00	,1870	,1885	3/16	0,220	0,47	0,23	0,59	1,16	0,260	0,92	0,76	,1900/,1940	200	5150
QR1376.I18-125-T	17-4 PH	1,25	,1870	,1885	3/16	0,220	0,47	0,23	0,59	1,16	0,260	0,92	0,76	,1900/,1940	200	5150
QR1376.I18-150-T	17-4 PH	1,50	,1870	,1885	3/16	0,220	0,47	0,23	0,59	1,16	0,260	0,92	0,76	,1900/,1940	200	5150
QR1376.I18-175-T	17-4 PH	1,75	,1870	,1885	3/16	0,220	0,47	0,23	0,59	1,16	0,260	0,92	0,76	,1900/,1940	200	5150
QR1376.I18-200-T	17-4 PH	2,00	,1870	,1885	3/16	0,220	0,47	0,23	0,59	1,16	0,260	0,92	0,76	,1900/,1940	200	5150
QR1376.I18-250-T	17-4 PH	2,50	,1870	,1885	3/16	0,220	0,47	0,23	0,59	1,16	0,260	0,92	0,76	,1900/,1940	200	5150
QR1376.I18-300-T	17-4 PH	3,00	,1870	,1885	3/16	0,220	0,47	0,23	0,59	1,16	0,260	0,92	0,76	,1900/,1940	200	5150
QR1376.I18-350-T	17-4 PH	3,50	,1870	,1885	3/16	0,220	0,47	0,23	0,59	1,16	0,260	0,92	0,76	,1900/,1940	200	5150
QR1376.I18-400-T	17-4 PH	4,00	,1870	,1885	3/16	0,220	0,47	0,23	0,59	1,16	0,260	0,92	0,76	,1900/,1940	200	5150
QR1376.I25-050-T	17-4 PH	0,50	,2470	,2485	1/4	0,289	0,47	0,23	0,59	1,16	0,290	0,92	0,76	,2500/,2540	230	9200
QR1376.I25-075-T	17-4 PH	0,75	,2470	,2485	1/4	0,289	0,47	0,23	0,59	1,16	0,290	0,92	0,76	,2500/,2540	230	9200
QR1376.I25-100-T	17-4 PH	1,00	,2470	,2485	1/4	0,289	0,47	0,23	0,59	1,16	0,290	0,92	0,76	,2500/,2540	230	9200
QR1376.I25-125-T	17-4 PH	1,25	,2470	,2485	1/4	0,289	0,47	0,23	0,59	1,16	0,290	0,92	0,76	,2500/,2540	230	9200
QR1376.I25-150-T	17-4 PH	1,50	,2470	,2485	1/4	0,289	0,47	0,23	0,59	1,16	0,290	0,92	0,76	,2500/,2540	230	9200
QR1376.I25-175-T	17-4 PH	1,75	,2470	,2485	1/4	0,289	0,47	0,23	0,59	1,16	0,290	0,92	0,76	,2500/,2540	230	9200
QR1376.I25-200-T	17-4 PH	2,00	,2470	,2485	1/4	0,289	0,47	0,23	0,59	1,16	0,290	0,92	0,76	,2500/,2540	230	9200
QR1376.I25-250-T	17-4 PH	2,50	,2470	,2485	1/4	0,289	0,47	0,23	0,59	1,16	0,290	0,92	0,76	,2500/,2540	230	9200
QR1376.I25-300-T	17-4 PH	3,00	,2470	,2485	1/4	0,289	0,47	0,23	0,59	1,16	0,290	0,92	0,76	,2500/,2540	230	9200
QR1376.I25-350-T	17-4 PH	3,50	,2470	,2485	1/4	0,289	0,47	0,23	0,59	1,16	0,290	0,92	0,76	,2500/,2540	230	9200
QR1376.I25-400-T	17-4 PH	4,00	,2470	,2485	1/4	0,289	0,47	0,23	0,59	1,16	0,290	0,92	0,76	,2500/,2540	230	9200
QR1376.I31-050-T	17-4 PH	0,50	,3095	,3110	5/16	0,375	0,47	0,23	0,59	1,16	0,330	0,92	0,76	,3125/,3165	510	14400
QR1376.I31-075-T	17-4 PH	0,75	,3095	,3110	5/16	0,375	0,47	0,23	0,59	1,16	0,330	0,92	0,76	,3125/,3165	510	14400
QR1376.I31-100-T	17-4 PH	1,00	,3095	,3110	5/16	0,375	0,47	0,23	0,59	1,16	0,330	0,92	0,76	,3125/,3165	510	14400
QR1376.I31-125-T	17-4 PH	1,25	,3095	,3110	5/16	0,375	0,47	0,23	0,59	1,16	0,330	0,92	0,76	,3125/,3165	510	14400

# Quick Release Pins

# Quick Release Pins - Inch - R-handle

precipitation hardened stainless pin - stainless



QUICK RELEASE PINS

Order No.	Material	l <sub>1</sub> grip +0.02 - 0.00	d <sub>1</sub> min.	d <sub>1</sub> max.	d <sub>1</sub> nom.	d <sub>2</sub> ±0.005	d <sub>3</sub>	d <sub>4</sub>	d <sub>5</sub>	d <sub>6</sub>	l <sub>2</sub> +0.000	l <sub>3</sub>	l <sub>4</sub>	Loc'n hole min. max.	Pull out strength lb min.	Calc. double shear lb
QR1376.I31-150-T	17-4 PH	1,50	,3095	,3110	5/16	0,375	0,47	0,23	0,59	1,16	0,330	0,92	0,76	,3125/,3165	510	14400
QR1376.I31-175-T	17-4 PH	1,75	,3095	,3110	5/16	0,375	0,47	0,23	0,59	1,16	0,330	0,92	0,76	,3125/,3165	510	14400
QR1376.I31-200-T	17-4 PH	2,00	,3095	,3110	5/16	0,375	0,47	0,23	0,59	1,16	0,330	0,92	0,76	,3125/,3165	510	14400
QR1376.I31-250-T	17-4 PH	2,50	,3095	,3110	5/16	0,375	0,47	0,23	0,59	1,16	0,330	0,92	0,76	,3125/,3165	510	14400
QR1376.I31-300-T	17-4 PH	3,00	,3095	,3110	5/16	0,375	0,47	0,23	0,59	1,16	0,330	0,92	0,76	,3125/,3165	510	14400
QR1376.I31-350-T	17-4 PH	3,50	,3095	,3110	5/16	0,375	0,47	0,23	0,59	1,16	0,330	0,92	0,76	,3125/,3165	510	14400
QR1376.I31-400-T	17-4 PH	4,00	,3095	,3110	5/16	0,375	0,47	0,23	0,59	1,16	0,330	0,92	0,76	,3125/,3165	510	14400
QR1376.I37-050-T	17-4 PH	0,50	,3720	,3735	3/8	0,440	0,56	0,29	0,65	1,16	0,365	1,01	0,87	,3750/,3790	575	20600
QR1376.I37-075-T	17-4 PH	0,75	,3720	,3735	3/8	0,440	0,56	0,29	0,65	1,16	0,365	1,01	0,87	,3750/,3790	575	20600
QR1376.I37-100-T	17-4 PH	1,00	,3720	,3735	3/8	0,440	0,56	0,29	0,65	1,16	0,365	1,01	0,87	,3750/,3790	575	20600
QR1376.I37-125-T	17-4 PH	1,25	,3720	,3735	3/8	0,440	0,56	0,29	0,65	1,16	0,365	1,01	0,87	,3750/,3790	575	20600
QR1376.I37-150-T	17-4 PH	1,50	,3720	,3735	3/8	0,440	0,56	0,29	0,65	1,16	0,365	1,01	0,87	,3750/,3790	575	20600
QR1376.I37-175-T	17-4 PH	1,75	,3720	,3735	3/8	0,440	0,56	0,29	0,65	1,16	0,365	1,01	0,87	,3750/,3790	575	20600
QR1376.I37-200-T	17-4 PH	2,00	,3720	,3735	3/8	0,440	0,56	0,29	0,65	1,16	0,365	1,01	0,87	,3750/,3790	575	20600
QR1376.I37-250-T	17-4 PH	2,50	,3720	,3735	3/8	0,440	0,56	0,29	0,65	1,16	0,365	1,01	0,87	,3750/,3790	575	20600
QR1376.I37-300-T	17-4 PH	3,00	,3720	,3735	3/8	0,440	0,56	0,29	0,65	1,16	0,365	1,01	0,87	,3750/,3790	575	20600
QR1376.I37-350-T	17-4 PH	3,50	,3720	,3735	3/8	0,440	0,56	0,29	0,65	1,16	0,365	1,01	0,87	,3750/,3790	575	20600
QR1376.I37-400-T	17-4 PH	4,00	,3720	,3735	3/8	0,440	0,56	0,29	0,65	1,16	0,365	1,01	0,87	,3750/,3790	575	20600
QR1376.I50-100-T	17-4 PH	1,00	,4970	,4985	1/2	0,594	0,72	0,42	0,81	1,43	0,460	1,27	0,65	,5000/,5050	1160	36800
QR1376.I50-125-T	17-4 PH	1,25	,4970	,4985	1/2	0,594	0,72	0,42	0,81	1,43	0,460	1,27	0,65	,5000/,5050	1160	36800
QR1376.I50-150-T	17-4 PH	1,50	,4970	,4985	1/2	0,594	0,72	0,42	0,81	1,43	0,460	1,27	0,65	,5000/,5050	1160	36800
QR1376.I50-175-T	17-4 PH	1,75	,4970	,4985	1/2	0,594	0,72	0,42	0,81	1,43	0,460	1,27	0,65	,5000/,5050	1160	36800
QR1376.I50-200-T	17-4 PH	2,00	,4970	,4985	1/2	0,594	0,72	0,42	0,81	1,43	0,460	1,27	0,65	,5000/,5050	1160	36800
QR1376.I50-250-T	17-4 PH	2,50	,4970	,4985	1/2	0,594	0,72	0,42	0,81	1,43	0,460	1,27	0,65	,5000/,5050	1160	36800
QR1376.I50-300-T	17-4 PH	3,00	,4970	,4985	1/2	0,594	0,72	0,42	0,81	1,43	0,460	1,27	0,65	,5000/,5050	1160	36800
QR1376.I50-350-T	17-4 PH	3,50	,4970	,4985	1/2	0,594	0,72	0,42	0,81	1,43	0,460	1,27	0,65	,5000/,5050	1160	36800
QR1376.I50-400-T	17-4 PH	4,00	,4970	,4985	1/2	0,594	0,72	0,42	0,81	1,43	0,460	1,27	0,65	,5000/,5050	1160	36800
QR1376.I50-450-T	17-4 PH	4,50	,4970	,4985	1/2	0,594	0,72	0,42	0,81	1,43	0,460	1,27	0,65	,5000/,5050	1160	36800
QR1376.I50-500-T	17-4 PH	5,00	,4970	,4985	1/2	0,594	0,72	0,42	0,81	1,43	0,460	1,27	0,65	,5000/,5050	1160	36800
QR1376.I50-550-T	17-4 PH	5,50	,4970	,4985	1/2	0,594	0,72	0,42	0,81	1,43	0,460	1,27	0,65	,5000/,5050	1160	36800
QR1376.I50-600-T	17-4 PH	6,00	,4970	,4985	1/2	0,594	0,72	0,42	0,81	1,43	0,460	1,27	0,65	,5000/,5050	1160	36800
QR1376.I62-150-T	17-4 PH	1,50	,6220	,6235	5/8	0,750	0,94	0,54	1,06	1,72	0,580	1,65	1,11	,6250/,6300	2070	57500
QR1376.I62-175-T	17-4 PH	1,75	,6220	,6235	5/8	0,750	0,94	0,54	1,06	1,72	0,580	1,65	1,11	,6250/,6300	2070	57500
QR1376.I62-200-T	17-4 PH	2,00	,6220	,6235	5/8	0,750	0,94	0,54	1,06	1,72	0,580	1,65	1,11	,6250/,6300	2070	57500
QR1376.I62-250-T	17-4 PH	2,50	,6220	,6235	5/8	0,750	0,94	0,54	1,06	1,72	0,580	1,65	1,11	,6250/,6300	2070	57500
QR1376.I62-300-T	17-4 PH	3,00	,6220	,6235	5/8	0,750	0,94	0,54	1,06	1,72	0,580	1,65	1,11	,6250/,6300	2070	57500
QR1376.I62-350-T	17-4 PH	3,50	,6220	,6235	5/8	0,750	0,94	0,54	1,06	1,72	0,580	1,65	1,11	,6250/,6300	2070	57500
QR1376.I62-400-T	17-4 PH	4,00	,6220	,6235	5/8	0,750	0,94	0,54	1,06	1,72	0,580	1,65	1,11	,6250/,6300	2070	57500
QR1376.I62-450-T	17-4 PH	4,50	,6220	,6235	5/8	0,750	0,94	0,54	1,06	1,72	0,580	1,65	1,11	,6250/,6300	2070	57500
QR1376.I62-500-T	17-4 PH	5,00	,6220	,6235	5/8	0,750	0,94	0,54	1,06	1,72	0,580	1,65	1,11	,6250/,6300	2070	57500
QR1376.I62-550-T	17-4 PH	5,50	,6220	,6235	5/8	0,750	0,94	0,54	1,06	1,72	0,580	1,65	1,11	,6250/,6300	2070	57500
QR1376.I62-600-T	17-4 PH	6,00	,6220	,6235	5/8	0,750	0,94	0,54	1,06	1,72	0,580	1,65	1,11	,6250/,6300	2070	57500