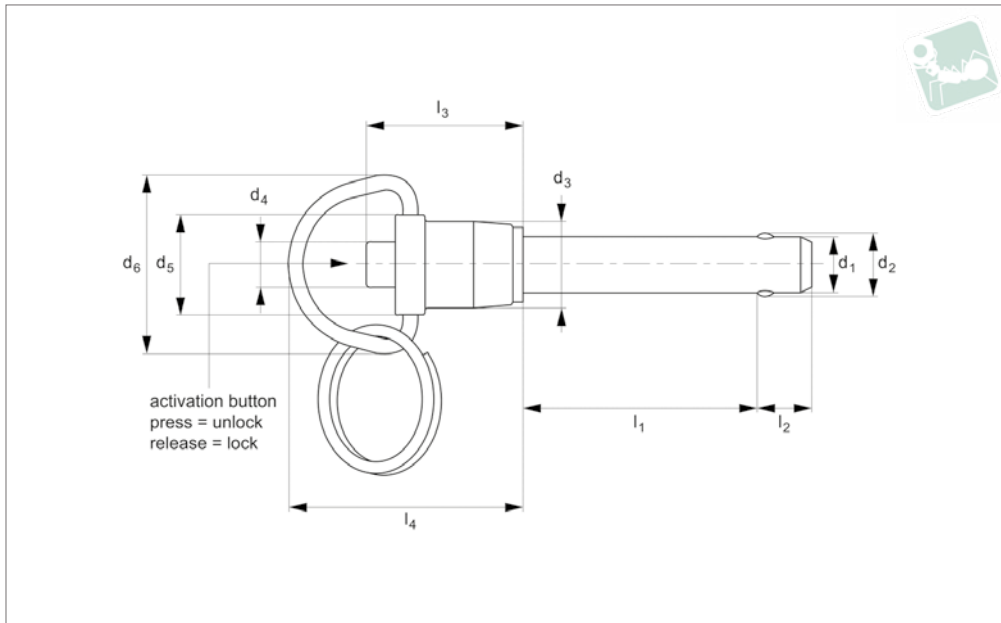




Quick Release Pins - Metric - R-handle

precipitation hardened stainless pin - stainless

Quick Release Pins



QR1356

QUICK RELEASE PINS

Material

Pin: stainless steel 17-4PH (DIN 1.4542, AISI 630), precipitation hardened, passivated. Tensile strength 1,300 N/mm² min. HRC 40. RoHS compliant.
 Handle: stainless steel, AISI 303 (DIN 1.4305), passivated.
 Actuator button: stainless steel, AISI 303 (DIN 1.4305), passivated.

Internal spindle, balls and split ring (supplied); from stainless steel.

Technical Notes

Pressing = unlocking.
 Releasing = locking.
 Temperature range -30°C to +150°C
Supplied with split ring.

Tips

For quick fastening and locking frequently repeated connections.
 For lanyards & retaining cables see part nos. L to LA1224. For easy install locating bushes and end caps see part nos. LA1260 to LA1355.

Order No.	Material	l_1 grip +0.5 - 0.0	d_1 min.	d_1 max.	d_1 nom.	d_2 ±0.25	d_3	d_4	d_5	d_6	l_2 ±1.00	l_3	l_4	Loc'n hole min. max.	Pull out strength kN min.	Calc. double shear kN
QR1356.M05-010-T	17-4 PH	10	4,92	4,96	5	5,54	11,9	5,8	15,0	29,5	6	23,4	36,8	5,0/5,1	0,89	24,4
QR1356.M05-015-T	17-4 PH	15	4,92	4,96	5	5,54	11,9	5,8	15,0	29,5	6	23,4	36,8	5,0/5,1	0,89	24,4
QR1356.M05-020-T	17-4 PH	20	4,92	4,96	5	5,54	11,9	5,8	15,0	29,5	6	23,4	36,8	5,0/5,1	0,89	24,4
QR1356.M05-025-T	17-4 PH	25	4,92	4,96	5	5,54	11,9	5,8	15,0	29,5	6	23,4	36,8	5,0/5,1	0,89	24,4
QR1356.M05-030-T	17-4 PH	30	4,92	4,96	5	5,54	11,9	5,8	15,0	29,5	6	23,4	36,8	5,0/5,1	0,89	24,4
QR1356.M05-035-T	17-4 PH	35	4,92	4,96	5	5,54	11,9	5,8	15,0	29,5	6	23,4	36,8	5,0/5,1	0,89	24,4
QR1356.M05-040-T	17-4 PH	40	4,92	4,96	5	5,54	11,9	5,8	15,0	29,5	6	23,4	36,8	5,0/5,1	0,89	24,4
QR1356.M05-045-T	17-4 PH	45	4,92	4,96	5	5,54	11,9	5,8	15,0	29,5	6	23,4	36,8	5,0/5,1	0,89	24,4
QR1356.M05-050-T	17-4 PH	50	4,92	4,96	5	5,54	11,9	5,8	15,0	29,5	6	23,4	36,8	5,0/5,1	0,89	24,4
QR1356.M05-060-T	17-4 PH	60	4,92	4,96	5	5,54	11,9	5,8	15,0	29,5	6	23,4	36,8	5,0/5,1	0,89	24,4
QR1356.M05-070-T	17-4 PH	70	4,92	4,96	5	5,54	11,9	5,8	15,0	29,5	6	23,4	36,8	5,0/5,1	0,89	24,4
QR1356.M05-080-T	17-4 PH	80	4,92	4,96	5	5,54	11,9	5,8	15,0	29,5	6	23,4	36,8	5,0/5,1	0,89	24,4
QR1356.M05-090-T	17-4 PH	90	4,92	4,96	5	5,54	11,9	5,8	15,0	29,5	6	23,4	36,8	5,0/5,1	0,89	24,4
QR1356.M05-100-T	17-4 PH	100	4,92	4,96	5	5,54	11,9	5,8	15,0	29,5	6	23,4	36,8	5,0/5,1	0,89	24,4
QR1356.M06-010-T	17-4 PH	10	5,92	5,96	6	6,99	11,9	5,8	15,0	29,5	7	23,4	36,8	6,0/6,1	1,02	35,64
QR1356.M06-015-T	17-4 PH	15	5,92	5,96	6	6,99	11,9	5,8	15,0	29,5	7	23,4	36,8	6,0/6,1	1,02	35,64
QR1356.M06-020-T	17-4 PH	20	5,92	5,96	6	6,99	11,9	5,8	15,0	29,5	7	23,4	36,8	6,0/6,1	1,02	35,64
QR1356.M06-025-T	17-4 PH	25	5,92	5,96	6	6,99	11,9	5,8	15,0	29,5	7	23,4	36,8	6,0/6,1	1,02	35,64
QR1356.M06-030-T	17-4 PH	30	5,92	5,96	6	6,99	11,9	5,8	15,0	29,5	7	23,4	36,8	6,0/6,1	1,02	35,64
QR1356.M06-035-T	17-4 PH	35	5,92	5,96	6	6,99	11,9	5,8	15,0	29,5	7	23,4	36,8	6,0/6,1	1,02	35,64
QR1356.M06-040-T	17-4 PH	40	5,92	5,96	6	6,99	11,9	5,8	15,0	29,5	7	23,4	36,8	6,0/6,1	1,02	35,64
QR1356.M06-045-T	17-4 PH	45	5,92	5,96	6	6,99	11,9	5,8	15,0	29,5	7	23,4	36,8	6,0/6,1	1,02	35,64
QR1356.M06-050-T	17-4 PH	50	5,92	5,96	6	6,99	11,9	5,8	15,0	29,5	7	23,4	36,8	6,0/6,1	1,02	35,64
QR1356.M06-060-T	17-4 PH	60	5,92	5,96	6	6,99	11,9	5,8	15,0	29,5	7	23,4	36,8	6,0/6,1	1,02	35,64
QR1356.M06-070-T	17-4 PH	70	5,92	5,96	6	6,99	11,9	5,8	15,0	29,5	7	23,4	36,8	6,0/6,1	1,02	35,64
QR1356.M06-080-T	17-4 PH	80	5,92	5,96	6	6,99	11,9	5,8	15,0	29,5	7	23,4	36,8	6,0/6,1	1,02	35,64

Quick Release Pins

Quick Release Pins - Metric - R-handle

precipitation hardened stainless pin - stainless



QUICK RELEASE PINS

Order No.	Material	l_1 grip +0.5 - 0.0	d_1 min.	d_1 max.	d_1 nom.	d_2 ±0.25	d_3	d_4	d_5	d_6	l_2 ±1.00	l_3	l_4	Loc'n hole min. max.	Pull out strength kN min.	Calc. double shear kN
QR1356.M06-090-T	17-4 PH	90	5,92	5,96	6	6,99	11,9	5,8	15,0	29,5	7	23,4	36,8	6,0/6,1	1,02	35,64
QR1356.M06-100-T	17-4 PH	100	5,92	5,96	6	6,99	11,9	5,8	15,0	29,5	7	23,4	36,8	6,0/6,1	1,02	35,64
QR1356.M08-010-T	17-4 PH	10	7,92	7,96	8	9,42	11,9	5,8	15,0	29,5	8	23,4	36,8	8,0/8,1	2,30	63,80
QR1356.M08-015-T	17-4 PH	15	7,92	7,96	8	9,42	11,9	5,8	15,0	29,5	8	23,4	36,8	8,0/8,1	2,30	63,80
QR1356.M08-020-T	17-4 PH	20	7,92	7,96	8	9,42	11,9	5,8	15,0	29,5	8	23,4	36,8	8,0/8,1	2,30	63,80
QR1356.M08-025-T	17-4 PH	25	7,92	7,96	8	9,42	11,9	5,8	15,0	29,5	8	23,4	36,8	8,0/8,1	2,30	63,80
QR1356.M08-030-T	17-4 PH	30	7,92	7,96	8	9,42	11,9	5,8	15,0	29,5	8	23,4	36,8	8,0/8,1	2,30	63,80
QR1356.M08-035-T	17-4 PH	35	7,92	7,96	8	9,42	11,9	5,8	15,0	29,5	8	23,4	36,8	8,0/8,1	2,30	63,80
QR1356.M08-040-T	17-4 PH	40	7,92	7,96	8	9,42	11,9	5,8	15,0	29,5	8	23,4	36,8	8,0/8,1	2,30	63,80
QR1356.M08-045-T	17-4 PH	45	7,92	7,96	8	9,42	11,9	5,8	15,0	29,5	8	23,4	36,8	8,0/8,1	2,30	63,80
QR1356.M08-050-T	17-4 PH	50	7,92	7,96	8	9,42	11,9	5,8	15,0	29,5	8	23,4	36,8	8,0/8,1	2,30	63,80
QR1356.M08-060-T	17-4 PH	60	7,92	7,96	8	9,42	11,9	5,8	15,0	29,5	8	23,4	36,8	8,0/8,1	2,30	63,80
QR1356.M08-070-T	17-4 PH	70	7,92	7,96	8	9,42	11,9	5,8	15,0	29,5	8	23,4	36,8	8,0/8,1	2,30	63,80
QR1356.M08-080-T	17-4 PH	80	7,92	7,96	8	9,42	11,9	5,8	15,0	29,5	8	23,4	36,8	8,0/8,1	2,30	63,80
QR1356.M08-090-T	17-4 PH	90	7,92	7,96	8	9,42	11,9	5,8	15,0	29,5	8	23,4	36,8	8,0/8,1	2,30	63,80
QR1356.M08-100-T	17-4 PH	100	7,92	7,96	8	9,42	11,9	5,8	15,0	29,5	8	23,4	36,8	8,0/8,1	2,30	63,80
QR1356.M10-015-T	17-4 PH	15	9,92	9,96	10	11,86	14,2	7,4	16,5	29,5	9	25,7	38,6	10,0/10,1	2,56	100,10
QR1356.M10-020-T	17-4 PH	20	9,92	9,96	10	11,86	14,2	7,4	16,5	29,5	9	25,7	38,6	10,0/10,1	2,56	100,10
QR1356.M10-025-T	17-4 PH	25	9,92	9,96	10	11,86	14,2	7,4	16,5	29,5	9	25,7	38,6	10,0/10,1	2,56	100,10
QR1356.M10-030-T	17-4 PH	30	9,92	9,96	10	11,86	14,2	7,4	16,5	29,5	9	25,7	38,6	10,0/10,1	2,56	100,10
QR1356.M10-035-T	17-4 PH	35	9,92	9,96	10	11,86	14,2	7,4	16,5	29,5	9	25,7	38,6	10,0/10,1	2,56	100,10
QR1356.M10-040-T	17-4 PH	40	9,92	9,96	10	11,86	14,2	7,4	16,5	29,5	9	25,7	38,6	10,0/10,1	2,56	100,10
QR1356.M10-045-T	17-4 PH	45	9,92	9,96	10	11,86	14,2	7,4	16,5	29,5	9	25,7	38,6	10,0/10,1	2,56	100,10
QR1356.M10-050-T	17-4 PH	50	9,92	9,96	10	11,86	14,2	7,4	16,5	29,5	9	25,7	38,6	10,0/10,1	2,56	100,10
QR1356.M10-060-T	17-4 PH	60	9,92	9,96	10	11,86	14,2	7,4	16,5	29,5	9	25,7	38,6	10,0/10,1	2,56	100,10
QR1356.M10-070-T	17-4 PH	70	9,92	9,96	10	11,86	14,2	7,4	16,5	29,5	9	25,7	38,6	10,0/10,1	2,56	100,10
QR1356.M10-080-T	17-4 PH	80	9,92	9,96	10	11,86	14,2	7,4	16,5	29,5	9	25,7	38,6	10,0/10,1	2,56	100,10
QR1356.M10-090-T	17-4 PH	90	9,92	9,96	10	11,86	14,2	7,4	16,5	29,5	9	25,7	38,6	10,0/10,1	2,56	100,10
QR1356.M10-100-T	17-4 PH	100	9,92	9,96	10	11,86	14,2	7,4	16,5	29,5	9	25,7	38,6	10,0/10,1	2,56	100,10
QR1356.M12-020-T	17-4 PH	20	11,92	11,96	12	14,45	18,3	10,7	20,6	36,3	10	32,3	47,8	12,0/12,1	5,16	144,06
QR1356.M12-025-T	17-4 PH	25	11,92	11,96	12	14,45	18,3	10,7	20,6	36,3	10	32,3	47,8	12,0/12,1	5,16	144,06
QR1356.M12-030-T	17-4 PH	30	11,92	11,96	12	14,45	18,3	10,7	20,6	36,3	10	32,3	47,8	12,0/12,1	5,16	144,06
QR1356.M12-035-T	17-4 PH	35	11,92	11,96	12	14,45	18,3	10,7	20,6	36,3	10	32,3	47,8	12,0/12,1	5,16	144,06
QR1356.M12-040-T	17-4 PH	40	11,92	11,96	12	14,45	18,3	10,7	20,6	36,3	10	32,3	47,8	12,0/12,1	5,16	144,06
QR1356.M12-045-T	17-4 PH	45	11,92	11,96	12	14,45	18,3	10,7	20,6	36,3	10	32,3	47,8	12,0/12,1	5,16	144,06
QR1356.M12-050-T	17-4 PH	50	11,92	11,96	12	14,45	18,3	10,7	20,6	36,3	10	32,3	47,8	12,0/12,1	5,16	144,06
QR1356.M12-060-T	17-4 PH	60	11,92	11,96	12	14,45	18,3	10,7	20,6	36,3	10	32,3	47,8	12,0/12,1	5,16	144,06
QR1356.M12-070-T	17-4 PH	70	11,92	11,96	12	14,45	18,3	10,7	20,6	36,3	10	32,3	47,8	12,0/12,1	5,16	144,06
QR1356.M12-080-T	17-4 PH	80	11,92	11,96	12	14,45	18,3	10,7	20,6	36,3	10	32,3	47,8	12,0/12,1	5,16	144,06
QR1356.M12-090-T	17-4 PH	90	11,92	11,96	12	14,45	18,3	10,7	20,6	36,3	10	32,3	47,8	12,0/12,1	5,16	144,06
QR1356.M12-100-T	17-4 PH	100	11,92	11,96	12	14,45	18,3	10,7	20,6	36,3	10	32,3	47,8	12,0/12,1	5,16	144,06
QR1356.M16-025-T	17-4 PH	25	15,92	15,96	16	19,00	23,9	13,7	26,9	43,7	14	41,9	65,3	16,0/16,1	9,21	257,18
QR1356.M16-030-T	17-4 PH	30	15,92	15,96	16	19,00	23,9	13,7	26,9	43,7	14	41,9	65,3	16,0/16,1	9,21	257,18
QR1356.M16-035-T	17-4 PH	35	15,92	15,96	16	19,00	23,9	13,7	26,9	43,7	14	41,9	65,3	16,0/16,1	9,21	257,18
QR1356.M16-040-T	17-4 PH	40	15,92	15,96	16	19,00	23,9	13,7	26,9	43,7	14	41,9	65,3	16,0/16,1	9,21	257,18
QR1356.M16-045-T	17-4 PH	45	15,92	15,96	16	19,00	23,9	13,7	26,9	43,7	14	41,9	65,3	16,0/16,1	9,21	257,18
QR1356.M16-050-T	17-4 PH	50	15,92	15,96	16	19,00	23,9	13,7	26,9	43,7	14	41,9	65,3	16,0/16,1	9,21	257,18
QR1356.M16-060-T	17-4 PH	60	15,92	15,96	16	19,00	23,9	13,7	26,9	43,7	14	41,9	65,3	16,0/16,1	9,21	257,18
QR1356.M16-070-T	17-4 PH	70	15,92	15,96	16	19,00	23,9	13,7	26,9	43,7	14	41,9	65,3	16,0/16,1	9,21	257,18
QR1356.M16-080-T	17-4 PH	80	15,92	15,96	16	19,00	23,9	13,7	26,9	43,7	14	41,9	65,3	16,0/16,1	9,21	257,18
QR1356.M16-090-T	17-4 PH	90	15,92	15,96	16	19,00	23,9	13,7	26,9	43,7	14	41,9	65,3	16,0/16,1	9,21	257,18
QR1356.M16-100-T	17-4 PH	100	15,92	15,96	16	19,00	23,9	13,7	26,9	43,7	14	41,9	65,3	16,0/16,1	9,21	257,18